



Оригинальная инструкция по эксплуатации

Номер документа: 150001236_03_ru

Состояние: 16.02.2022

MT503-36

Прицепная косилка

EasyCut TC 320 CR

Начиная с номера машины: 1078670



Контакты

Maschinenfabrik Bernard Krone GmbH & Co. KG
Heinrich-Krone-Straße 10
48480 Spelle
Германия

Телефон / центральный офис + 49 (0) 59 77/935-0
Телефакс / центральный офис + 49 (0) 59 77/935-339
Телефакс / склад запчастей для внутренних поставок + 49 (0) 59 77/935-239
Телефакс / склад запчастей для экспортных поставок + 49 (0) 59 77/935-359
Интернет

www.landmaschinen.krone.de

<https://mediathek.krone.de/>

Данные для запросов и заказов

Тип	
Идентификационный номер транспортного средства	
Год выпуска	

Контактные данные Вашего дилера

1	К этому документу	7
1.1	Сфера действия	7
1.2	Значение документа	7
1.3	Дополнительный заказ	7
1.4	Применимые документы.....	7
1.5	Целевая группа данного документа	7
1.6	Использование документа	7
1.6.1	Указатели и ссылки.....	7
1.6.2	Указания направления.....	8
1.6.3	Термин "машина"	8
1.6.4	Рисунки	8
1.6.5	Комплектность документа	8
1.6.6	Графические средства	8
1.6.7	Таблица перевода значений	11
2	Данные по технике безопасности.....	12
2.1	Применение по назначению.....	12
2.2	Благоразумное предсказуемое применение не по назначению	12
2.3	Срок службы машины	13
2.4	Основные указания по технике безопасности	13
2.4.1	Значение инструкции по эксплуатации	13
2.4.2	Квалификация обслуживающего персонала	14
2.4.3	Квалификация персонала	14
2.4.4	Дети в опасности.....	14
2.4.5	Присоединить машину.....	15
2.4.6	Конструктивные изменения на машине	15
2.4.7	Дополнительное оборудование и запасные части.....	15
2.4.8	Рабочие места на машине	15
2.4.9	Эксплуатационная безопасность: Технически исправное состояние.....	15
2.4.10	Опасные зоны.....	16
2.4.11	Содержать защитные устройства в исправном состоянии.....	19
2.4.12	Средства индивидуальной защиты:	19
2.4.13	Указания по технике безопасности на машине	19
2.4.14	Безопасность движения	20
2.4.15	Надежно установить машину	21
2.4.16	Эксплуатационные материалы	21
2.4.17	Опасности под воздействием условий эксплуатации	22
2.4.18	Источники опасности на машине	23
2.4.19	Опасности при определенных работах: Работы на машине	24
2.4.20	Опасности при определенных работах: Работы на колесах и шинах	25
2.4.21	Поведение в экстренных ситуациях и при авариях	25
2.5	Правила техники безопасности	26
2.5.1	Обездвижить и обезопасить машину	26
2.5.2	Предохранение поднятой машины и компонентов машины от опускания.....	26
2.5.3	Выполнить надлежащим образом проверку уровня масла, замену масла и фильтрующих элементов	27
2.6	Наклейки по технике безопасности на машине.....	27
2.7	Защитное оборудование	32
2.7.1	Знак «Тихоходное транспортное средство»	33
3	Описание машины	35
3.1	Обзор машины	35
3.2	Предохранительные муфты на машине	36
3.3	Маркировка.....	36
3.4	Освещение для движения по дороге.....	38
3.5	Промежуточный карданный вал	38
4	Технические данные	39
4.1	Габариты.....	39
4.2	Вес.....	39
4.3	Производительность.....	39
4.4	Высота среза	39

4.5	Технически допустимая максимальная скорость (движение по дороге).....	39
4.6	Шумовая эмиссия.....	40
4.7	Температура окружающей среды.....	40
4.8	Требования к трактору – производительность.....	40
4.9	Требования к трактору – гидравлика.....	40
4.10	Требования к трактору – электрооборудование.....	40
4.11	Оснастка машины.....	40
4.12	Шины.....	41
4.13	Страховочная цепь.....	41
4.14	Эксплуатационные материалы.....	41
4.14.1	Масла.....	41
4.14.2	Консистентные смазки.....	42
5	Элементы управления и индикации.....	43
5.1	Пульт управления.....	43
5.2	Гидравлические управляющие устройства трактора.....	44
6	Первый ввод в эксплуатацию.....	45
6.1	Контрольный список для первого ввода в эксплуатацию.....	45
6.2	Адаптация точек соединения.....	46
6.3	Подготовка прицепного устройства Hitch.....	46
6.4	Карданный вал.....	47
6.4.1	Подгонка карданного вала.....	47
6.4.2	Монтаж карданного вала на машине.....	48
7	Ввод в эксплуатацию.....	50
7.1	Подсоединение машины к трактору.....	51
7.2	Регулировка высоты нижних тяг трактора.....	52
7.3	Подсоединение гидравлических шлангов.....	53
7.4	Подключение пульта управления.....	53
7.5	Подключение освещения для движения по дороге.....	54
7.6	Монтаж карданного вала.....	55
7.7	Монтаж страховочной цепи.....	56
8	Управление.....	58
8.1	Демонтаж / монтаж предохранительного приспособления от неправомерного использования.....	58
8.2	Фронтальная защита.....	59
8.2.1	Откидывание вверх фронтальной защиты.....	59
8.2.2	Откидывание вниз фронтальной защиты.....	60
8.3	Боковая защита – в серийной модификации.....	60
8.3.1	Откидывание вверх бокового щитка (транспортное положение).....	61
8.3.2	Откидывание вниз бокового щитка (рабочее положение).....	61
8.4	Боковая защита – в исполнении «Гидравлические складные боковые защиты».....	62
8.4.1	Откидывание вверх боковой защиты (транспортное положение).....	62
8.4.2	Откидывание вниз боковой защиты (рабочее положение).....	62
8.5	Управление опорной стойкой.....	63
8.5.1	Установка опорной стойки в транспортное положение.....	63
8.5.2	Установка опорной стойки в опорное положение.....	64
8.6	Блокировка/разблокировка запорных кранов.....	65
8.7	Управление запорным краном.....	66
8.8	Блокировка/разблокировка запорных кранов на поперечном транспортере.....	66
8.9	Опускание машины из транспортного в рабочее положение.....	67
8.10	Подъем машины из рабочего в транспортное положение.....	67
8.11	Режим эксплуатации в поле.....	68
9	Движение и транспортировка.....	70
9.1	Подготовка машины для движения по дороге.....	71
9.2	Парковка машины.....	72
9.3	Подготовка машины к транспортировке.....	73
9.3.1	Контрольный список для транспортировки машины.....	73
9.3.2	Подъем машины.....	73
9.3.3	Крепление машины.....	75

10	Настройки	76
10.1	Регулировка высоты среза	76
10.2	Регулировка скорости подъема/опускания гидравлических цилиндров	77
10.3	Увеличение/уменьшение давления на почву — гидравлическая регулировка разгрузки	78
10.4	Регулировка ширины валька	79
10.5	Регулировка широкой укладки	80
10.6	Регулировка пластины широкой укладки валька	81
10.7	Установка расстояния между вальцами	81
10.8	Указательная стрелка транспортного или рабочего положения	82
10.9	Регулировка отбойного щитка	82
10.10	Регулировка скорости поперечного транспортера	83
10.11	Регулировка поперечного ленточного транспортера	84
11	Техническое обслуживание – общие указания	87
11.1	Таблица технического обслуживания	87
11.1.1	Техническое обслуживание – Перед началом сезона	87
11.1.2	Техническое обслуживание – После окончания сезона	88
11.1.3	Техническое обслуживание – Однократно после 50 часов	89
11.1.4	Техническое обслуживание – Каждые 10 часов, но не реже 1 раза в день	89
11.1.5	Техническое обслуживание – Каждые 50 часов	90
11.1.6	Техническое обслуживание – Каждые 200 часов	90
11.2	Моменты затяжки	90
11.3	Отличающиеся моменты затяжки	93
11.4	Проверка/техническое обслуживание шин	93
11.5	Растормаживание фрикционной муфты	94
11.6	Планка на поперечном ленточном транспортере	97
11.7	Чистка поперечных ленточных транспортеров	97
11.8	Очистка машины	98
11.9	Проверка защитных фартуков	98
12	Техническое обслуживание гидравлической системы	99
12.1	Гидравлическое масло	100
12.2	Гидронасос	100
12.3	Гидробак	100
12.4	Проверить гидравлические шланги	102
13	Техническое обслуживание гидравлической системы	103
13.1	Гидравлическое масло	104
13.2	Гидронасос	104
13.3	Гидробак	104
13.4	Проверить гидравлические шланги	106
14	Техническое обслуживание редукторов	107
14.1	Обзор редукторов	108
14.2	Входной редуктор	109
14.3	Поворотный редуктор	111
14.4	Главный редуктор	114
14.5	Редуктор для верхнего привода вальцов	116
15	Техническое обслуживание косилочного бруса	118
15.1	Ступица ротора	119
15.2	Проверка/замена ножей	120
15.2.1	Проверка ножей на износ	120
15.2.2	Замена ножей в исполнении "Резьбовой ножевой замок"	121
15.2.3	Замена ножей в исполнении "Быстродействующий ножевой замок"	122
15.3	Фронтальные кромки на косилочном бруске проверить/заменить	123
15.4	Проверка уровня масла	124
16	Техническое обслуживание – смазывание	126
16.1	Смазывание карданного вала	127
16.2	Схема смазки — машина	127
17	Неисправность, причина и устранение	131

Содержание

17.1	Неисправности в целом.....	131
17.2	Места установки домкрата.....	132
18	Утилизация.....	133
19	Предметный указатель.....	134
20	Декларация о соответствии.....	139

1 К этому документу

1.1 Сфера действия

Этот документ действителен для машин типа:

MT503-36 (EasyCut TC 320 CR)

Вся информация, иллюстрации и технические данные в данном документе соответствуют самому современному уровню на момент опубликования.

Мы оставляем за собой право на изменение конструкции в любой момент без объявления причин.

1.2 Значение документа

Это важный документ. Он предназначена для пользователя и содержит важные для безопасности сведения.

- ▶ Перед выполнением работ полностью прочтите данный документ и соблюдайте его положения.
- ▶ Этот документ необходимо хранить наготове для пользователя машины в футляре для хранения документов, *см. Страница 35*.
- ▶ Этот документ необходимо передать последующим пользователям.

1.3 Дополнительный заказ

Если данный документ пришел частично или полностью в негодность, либо если требуется другой язык текста, вы можете заказать запасной документ, используя номер документа, указанный на титульной странице. Документ также можно загрузить с интернет-сайта KRONE MEDIA <https://media.mykrone.green>.

1.4 Применимые документы

Для обеспечения надежного применения по назначению необходимо выполнять требования следующих применимых документов.

- Инструкция по эксплуатации карданного вала
- С фронтальной косилкой: Инструкция по эксплуатации фронтальной косилки
- Руководство по монтажу, KRONE
- Каталог запчастей, KRONE

1.5 Целевая группа данного документа

Данный документ ориентирован на пользователей машины, которые отвечают требованиям по квалификации персонала, *см. Страница 14*.

1.6 Использование документа

1.6.1 Указатели и ссылки

Содержание/верхние колонтитулы

Содержание и верхние колонтитулы в данном документе служат для быстрой ориентации в главах.

Предметный указатель

В предметном указателе можно целенаправленно найти информацию по нужной теме с помощью ключевых слов в алфавитной последовательности. Предметный указатель находится на последних страницах данного документа.

Поперечные ссылки

В тексте находятся поперечные ссылки, указывающие на другой документ или с указанием страницы на другое место в документе.

Примеры:

- Проверить затяжку всех болтов на машине, [см. Страница 8](#). (**ИНФОРМАЦИЯ:** если Вы используете этот документ в электронной форме, путем нажатия кнопкой мыши на ссылку Вы переходите на указанную страницу.)
- Более подробную информацию Вы можете найти в инструкции по эксплуатации производителя карданного вала.

1.6.2 Указания направления

Указания направления в этом документе, такие как спереди, сзади, справа и слева действительны в направлении движения машины.

1.6.3 Термин "машина"

Далее по тексту в данном документе прицепная косилка именуется также "машина".

1.6.4 Рисунки

Рисунки в данном документе не всегда представляют точный тип машин. Информация, которая относится к рисунку, всегда соответствует типу машин данного документа.

1.6.5 Комплектность документа

В этом документе наряду с серийной комплектацией описывается также вспомогательное оборудование и варианты машины. Комплектация Вашей машины может отличаться от нижеописанной.

1.6.6 Графические средства









Символы в тексте

Чтобы представить текст более обозримо, используются следующие графические средства (символы):

- ▶ Эта стрелка обозначает один **шаг**, подлежащий выполнению. Несколько стрелок подряд обозначает ряд действий, подлежащих последовательному выполнению.
- ✓ Этот символ обозначает **условие**, которое должно быть выполнено, чтобы совершить один шаг или ряд действий, подлежащих выполнению.
- ⇒ Эта стрелка обозначает **промежуточный результат** одного шага, подлежащего выполнению.
- ➔ Эта стрелка обозначает **результат** одного шага или ряда действий, подлежащих выполнению.
- Эта точка обозначает **перечисление**. Точка с отступом обозначает второй уровень перечисления.

Символы в иллюстрациях

В иллюстрациях могут использоваться следующие символы.

Символ	Пояснение	Символ	Пояснение
①	Обозначение детали	I	Положение детали (например, переместить из позиции I в позицию II)
X	Размеры (например, В = ширина, Н = высота, L = длина)		Увеличение фрагмента изображения
LH	Левая сторона машины	RH	Правая сторона машины
	Направление движения	↑	Направление перемещения
—	Линия-выноска для видимого материала	-----	Линия отсчета для скрытого материала
-----	Осевая линия	—	Пути прокладки
	Открыто		Закрыто
 	Нанести смазочное средство (например, смазочное масло)	 	Нанести консистентную смазку

Предупредительные указания

Предупреждения об опасностях отделены от остального текста и выделены предупредительным знаком и сигнальными словами.

Предупредительные указания необходимо прочесть и соблюдать указанные в них меры для предотвращения травмирования людей.

Объяснение предупредительного знака



Это предупредительный знак «Опасно», сигнализирующий о травмоопасности.

Следуйте всем указаниям, отмеченным предупредительным знаком, во избежание травм и летального исхода.

Объяснение сигнальных слов

ОПАСНОСТЬ

Сигнальное слово «ОПАСНО» предупреждает об опасной ситуации, которая в случае несоблюдения предупреждения приведет к тяжелым травмам или летальному исходу.

ПРЕДУПРЕЖДЕНИЕ

Сигнальное слово «ПРЕДУПРЕЖДЕНИЕ» предупреждает об опасной ситуации, которая в случае несоблюдения предупреждения может привести к тяжелым травмам или летальному исходу.

ОСТОРОЖНО

Сигнальное слово «ОСТОРОЖНО» предупреждает об опасной ситуации, которая в случае несоблюдения предупреждения может привести к травмам легкой и средней степени тяжести.

Пример предупреждения:

ПРЕДУПРЕЖДЕНИЕ

Повреждение глаз разлетающимися частицами загрязнений

При выполнении работ по очистке сжатым воздухом частицы загрязнений разлетаются с большой скоростью и могут попасть в глаза. Вследствие этого глаза могут быть травмированы.

- ▶ Не допускайте людей в рабочую зону.
- ▶ При выполнении работ по очистке сжатым воздухом использовать средства индивидуальной защиты (например, защитные очки).

Предупреждения о материальном ущербе и нанесении вреда окружающей среде

Предупреждения о материальном ущербе и нанесении вреда окружающей среде отделены от остального текста и обозначены словом "Указание".

Пример:

УКАЗАНИЕ

Повреждения редукторов из-за слишком низкого уровня масла

Слишком низкий уровень масла может стать причиной повреждений редукторов.

- ▶ Регулярно проверять уровень трансмиссионного масла, при необходимости долить масло.
- ▶ Проверить уровень трансмиссионного масла примерно через 3 – 4 часа после остановки машины, причем только в горизонтальном положении машины.

Указания с информацией и рекомендациями

Дополнительная информация и рекомендации для исправной и эффективной работы машины отделены от остального текста, и обозначены словом «Информация».

Пример:

ИНФОРМАЦИЯ

Каждая предупреждающая наклейка имеет номер заказа, и может быть заказана непосредственно у производителя или авторизованного дилера.

1.6.7 Таблица перевода значений

С помощью данной таблицы можно выполнять перевод метрических единиц измерения в американские.

Размер	Единицы СИ (метрическая система)		Коэффициент	Единицы в дюймах и фунтах	
	Единицы измерения	Сокращение		Единицы измерения	Сокращение
Площадь	гектар	ha	2,47105	акр	acres
Объемный расход	литров в минуту	L/min	0,2642	галлоны США в минуту	gpm
	кубические метры в час	m ³ /h	4,4029		
Сила	ньютон	N	0,2248	фунт-сила	lbf
Длина	миллиметр	mm	0,03937	дюйм	in.
	метр	m	3,2808	ножка	ft.
Мощность	киловатт	kW	1,3410	лошадиная сила	hp
Давление	килопаскаль	kPa	0,1450	фунты на квадратный дюйм	psi
	мегапаскаль	MPa	145,0377		
	бар (не единица СИ)	bar	14,5038		
Крутящий момент	ньютон на метр	Nm	0,7376	фут-фунт или фунт-фут	ft-lbf
			8,8507	фунт-дюйм или дюйм-фунт	in-lbf
Температура	градус Цельсия	°C	°C×1,8+32	градус Фаренгейта	°F
Скорость	метры в минуту	m/min	3,2808	футы в минуту	ft/min
	метры в секунду	m/s	3,2808	футы в секунду	ft/s
	километры в час	km/h	0,6215	мили в час	mph
Объем	литры	L	0,2642	галлон США	US gal.
	миллилитр	ml	0,0338	унция США	US oz.
	Кубический сантиметр	cm ³	0,0610	кубический дюйм	in ³
Вес	килограмм	kg	2,2046	фунт	lbs

2 Данные по технике безопасности

2.1 Применение по назначению

Данная машина является косилкой и предназначена для скашивания убираемых культур.

Убираемыми культурами, согласно применению по назначению данной машины, являются растущие на земле стебельчатые и листовые культуры.

Машина предназначена исключительно для применения в сельском хозяйстве и пригодна к эксплуатации лишь в том случае, если

- все защитные приспособления установлены согласно инструкции по эксплуатации и находятся в защитной позиции.
- все правила техники безопасности настоящей инструкции по эксплуатации соблюдаются, как в главе «Основные указания и правила по технике безопасности», [см. Страница 13](#), так и непосредственно в главах инструкции по эксплуатации.

Машину разрешается использовать только лицам, отвечающим требованиям производителя машины по квалификации персонала, [см. Страница 14](#).

Настоящая инструкция по эксплуатации является неотъемлемой частью машины, поэтому во время эксплуатации машины ее необходимо иметь при себе. Обслуживание машины осуществляется только после инструктажа и с соблюдением требований данной инструкции по эксплуатации.

Применения машины, не описанные в инструкции по эксплуатации, могут привести к тяжелым травмам или летальному исходу, а также к повреждению машины и материальному ущербу.

Самовольное внесение изменений в конструкцию машины может отрицательно повлиять на ее характеристики или нарушить ее работу. Поэтому внесение таких изменений снимает с изготовителя всякую ответственность.

Использование по назначению также предусматривает выполнение условий эксплуатации, техобслуживания и ухода, предписанных производителем.

2.2 Благоразумное предсказуемое применение не по назначению

Любое использование, выходящее за пределы применения по назначению [см. Страница 12](#), является использованием не по назначению и поэтому считается ненадлежащим использованием в смысле Директивы ЕС по машинному оборудованию. За ущерб, понесенный вследствие такого использования, производитель ответственности не несет; ответственность за такой ущерб несет исключительно пользователь.

Использованием не по назначению являются приведенные ниже примеры.

- Переработка и обработка убираемых культур, не предусмотренных применением по назначению, [см. Страница 12](#)
- Транспортировка лиц
- Транспортировка материалов
- Превышение допустимого технического полного веса
- Несоблюдение наклеек по технике безопасности на машине и указаний по технике безопасности в инструкции по эксплуатации
- Выполнение работ по устранению неисправностей, наладке, очистке, поддержанию в исправном состоянии и техобслуживанию с нарушением требований инструкции по эксплуатации
- Самовольное внесение изменений в конструкцию машины
- Установка неразрешенного или не допущенного к использованию дополнительного оборудования
- Использование не оригинальных запчастей KRONE
- Стационарная эксплуатация машины

Самовольное внесение изменений в конструкцию машины может отрицательно повлиять на ее характеристики, надежность эксплуатации или нарушить ее работу. Поэтому внесение таких изменений снимает с изготовителя всякую ответственность за возникший в результате ущерб.

2.3 Срок службы машины

- Срок службы данной машины зависит от надлежащего обращения и технического обслуживания, а также от условий эксплуатации.
- Соблюдением руководств и указаний данной инструкции по эксплуатации можно достичь перманентной эксплуатационной готовности и длительного срока службы машины.
- После каждого сезона эксплуатации всю машину необходимо проверить на износ и прочие повреждения.
- Перед повторным вводом в эксплуатацию заменить поврежденные и изношенные детали.
- После пяти лет эксплуатации машины необходимо провести полную диагностику машины и по результатам этой проверки сделать выводы о возможности дальнейшей эксплуатации машины.
- Теоретически срок службы данной машины неограничен, так как все изношенные или поврежденные детали могут быть заменены.

2.4 Основные указания по технике безопасности

Несоблюдение указаний по технике безопасности и предупредительных указаний

Несоблюдение указаний по технике безопасности и предупредительных указаний может повлечь за собой угрозу для людей, окружающей среды и имущества.

2.4.1 Значение инструкции по эксплуатации

Инструкция по эксплуатации - это важный документ и неотъемлемая часть машины. Она предназначена для пользователя и содержит важные для безопасности сведения.

Только указанный в инструкции по эксплуатации порядок действий является безопасным. Несоблюдение инструкции по эксплуатации может привести к тяжелым травмам или к смертельному исходу.

- ▶ Перед первым вводом в эксплуатацию машины полностью прочтите и соблюдайте "Основные указания по технике безопасности".
- ▶ Перед началом работы дополнительно прочтите и соблюдайте соответствующие разделы инструкции по эксплуатации.
- ▶ Храните для пользователя машины инструкцию по эксплуатации наготове в футляре для документов, см. [Страница 35](#).
- ▶ Передайте инструкцию по эксплуатации последующим пользователям.

2.4.2 **Квалификация обслуживающего персонала**

При ненадлежащем использовании машины могут быть тяжело травмированы или убиты люди. Чтобы предотвратить несчастные случаи, каждый человек, работающий с машиной, должен отвечать следующим минимальным требованиям:

- Он должен быть физически в состоянии контролировать машину.
- Он умеет безопасно выполнять работы с машиной в рамках данной инструкции по эксплуатации.
- Он понимает принцип работы машины в рамках выполняемых работ и осознает опасности, связанные с этими работами, и может их избегать.
- Он прочитал инструкцию по эксплуатации и может соответствующим образом применять полученную информацию.
- Он является уверенным водителем транспортных средств.
- Он обладает достаточными знаниями правил дорожного движения и имеет предписанное водительское удостоверение.

2.4.3 **Квалификация персонала**

Ненадлежащее проведение необходимых работ на машине (монтаж, переналадка, переоборудование, расширение, ремонт, дооснащение) может привести к тяжелым травмам или летальному исходу. Чтобы предотвратить несчастные случаи, все лица, выполняющие работы согласно данной инструкции, должны отвечать следующим минимальным требованиям:

- Они являются квалифицированными специалистами с соответствующим образованием.
- В соответствии со своей квалификацией они в состоянии собрать разобранную на части машину так, как это предусмотрено производителем согласно инструкции по монтажу.
- В соответствии со своей квалификацией, например, обучением они в состоянии расширить, изменить или произвести ремонт функции машины так, как это предусмотрено производителем согласно соответствующей инструкции.
- Они прочли инструкцию по эксплуатации и могут соответствующим образом применять полученную информацию.
- Они умеют выполнять необходимые работы согласно данной инструкции и правилам техники безопасности.
- Они понимают принцип проведения необходимых работ и принцип работы машины, умеют распознавать связанные с работой опасности и избегать их.
- Они прочли настоящую инструкцию и могут соответствующим образом применить содержащуюся в инструкции информацию.

2.4.4 **Дети в опасности**

Дети не могут оценивать опасность и ведут себя непредсказуемо.

Поэтому они особенно подвержены опасности.

- ▶ Не допускайте детей к машине.
- ▶ Не допускайте детей к эксплуатационным материалам.
- ▶ Особенно перед троганием с места и задействованием агрегатов машины обеспечить, чтобы в опасной зоне не было детей.

2.4.5 Присоединить машину

Из-за неправильного подсоединения трактора и машины возникают опасности, которые могут привести к тяжелым травмам.

- ▶ При подсоединении соблюдать все инструкции по эксплуатации:
 - инструкцию по эксплуатации трактора
 - инструкцию по эксплуатации машины, [см. Страница 50](#)
 - инструкцию по эксплуатации карданного вала
- ▶ Принять во внимание измененные ходовые качества сцепки.

2.4.6 Конструктивные изменения на машине

Несанкционированные компанией KRONE конструктивные изменения и дополнения могут ухудшить надежность и эксплуатационную безопасность машины, а также привести к потере допуска на участие машины в дорожном движении. В результате возможны тяжелые травмы или летальный исход.

Неразрешенные компанией KRONE конструктивные изменения и дополнения запрещены.

2.4.7 Дополнительное оборудование и запасные части

Дополнительное оборудование и запасные части, которые не соответствуют требованиям производителя, могут ухудшать эксплуатационную безопасность машины и приводить к возникновению несчастных случаев.

- ▶ Чтобы обеспечить эксплуатационную безопасность, необходимо использовать оригинальные или стандартные детали, которые соответствуют требованиям производителя.

2.4.8 Рабочие места на машине

Перевозка людей

Перевозимые люди могут быть тяжело травмированы машиной или могут упасть и машина может наехать на них. Отлетающие предметы могут попасть в перевозимых людей и травмировать их.

- ▶ Перевозка людей на машине запрещена.

2.4.9 Эксплуатационная безопасность: Технически исправное состояние

Работа только после надлежащего ввода в эксплуатацию

Без надлежащего ввода в эксплуатацию согласно данной инструкции по эксплуатации эксплуатационная безопасность машины не гарантирована. Это может привести к несчастным случаям, тяжелым травмам или летальному исходу.

- ▶ Использовать машину только после надлежащего ввода в эксплуатацию, [см. Страница 50](#).

Технически исправное состояние машины

Ненадлежащим образом проводимые техобслуживание и настройка могут влиять на эксплуатационную безопасность машины и приводить к возникновению несчастных случаев. Это может привести к тяжелым травмам или летальному исходу.

- ▶ Все работы по техобслуживанию и наладке выполнять согласно главам «Техническое обслуживание» и «Настройки».
- ▶ Перед работами по техобслуживанию и наладке необходимо обездвигить и обезопасить машину, [см. Страница 26](#).

Опасность из-за повреждений на машине

Повреждения на машине могут ухудшать эксплуатационную безопасность машины и приводить к возникновению несчастных случаев. Это может привести к тяжелым травмам или летальному исходу. Для безопасности особенно важны следующие компоненты машины:

- Защитные устройства
- Соединительные устройства
- Освещение
- Гидравлика
- Шины
- Карданный вал

При сомнениях в безопасности машины, к примеру, при неожиданном изменении ходовых характеристик, видимых повреждениях или вытекании эксплуатационных материалов:

- ▶ Остановить и предохранить машину, [см. Страница 26](#).
- ▶ Немедленно устранить возможные причины повреждений, к примеру, удалить сильные загрязнения или затянуть ослабленные болты.
- ▶ При повреждениях, которые могут влиять на эксплуатационную безопасность и не могут быть самостоятельно устранены согласно данной инструкции по эксплуатации: устранить повреждения в квалифицированной специализированной мастерской.

Технические предельные значения

При несоблюдении технических предельных значений машина может быть повреждена. Это, в свою очередь, может привести к несчастным случаям, тяжелым травмам или летальному исходу. Для безопасности особенно важно соблюдение следующих технических предельных значений:

- Максимально допустимое рабочее давление гидравлики
 - Максимально допустимое число оборотов привода
 - Максимально допустимая общая масса
 - Максимально допустимая транспортная высота и ширина
 - Максимальная допустимая скорость
- ▶ Соблюдать предельные значения, [см. Страница 39](#).

2.4.10 Опасные зоны

При включенной машине вокруг этой машины может возникнуть опасная зона.

Чтобы не попасть в опасную зону машины, необходимо по меньшей мере соблюдать безопасную дистанцию.

Несоблюдение безопасной дистанции может привести к тяжелым травмам или смерти.

- ▶ Включать приводы и двигатель лишь в том случае, если в опасной зоне нет людей.
- ▶ В случае нахождения людей в опасной зоне выключить приводы.
- ▶ При маневровой работе и работе в поле остановить машину.

Безопасное расстояние:

При маневровой работе машины и в режиме эксплуатации в поле	
перед машиной	30 м
за машиной	5 м
сбоку машины	3 м

При включенной машине без движения	
перед машиной	3 м
за машиной	5 м
сбоку машины	3 м

Приведенные здесь безопасные расстояния являются минимальными расстояниями согласно целевому назначению. Эти безопасные расстояния при потребности необходимо увеличить в зависимости от условий работы и среды.

- ▶ Перед выполнением любых работ перед и за трактором, а также в опасной зоне машины: Обездвижить и обезопасить машину *см. Страница 26*. Это также относится к кратковременным работам по контролю.
- ▶ Выполняйте требования всех применимых инструкций по эксплуатации:
 - инструкцию по эксплуатации трактора
 - инструкцию по эксплуатации машины
 - инструкцию по эксплуатации карданного вала

Опасная зона карданного вала

Люди могут быть захвачены, затянуты и тяжело травмированы карданным валом.

- ▶ Соблюдать инструкцию по эксплуатации карданного вала.
- ▶ Обеспечить достаточное перекрытие профильной трубы и защит карданного вала.
- ▶ Убедиться, что защиты карданного вала смонтированы и находятся в исправном состоянии.
- ▶ Обеспечить фиксацию замков карданного вала. Блокирующее устройство вилки вала отбора мощности не должно иметь мест, которые вызывают захват и наматывание (например, из-за кольцеобразной формы, защитных бортиков предохранительных штифтов).
- ▶ Предохранить защиты карданного вала от прокручивания посредством цепей.
- ▶ Убедиться, что никто не находится в опасной зоне вала отбора мощности и карданного вала.
- ▶ Убедитесь в том, что заданное число оборотов и направление вращения вала отбора мощности совпадает с направлением вращения и допустимым числом оборотов машины.
- ▶ Если наблюдается сильное изменение угла положения между карданным валом и валом отбора мощности, выключить вал отбора мощности. Машина может быть повреждена. Детали могут отлетать и травмировать людей.

Опасная зона вала отбора мощности

Люди могут быть захвачены, затянуты и тяжело травмированы валом отбора мощности и приводимыми в действие деталями.

Перед включением вала отбора мощности:

- ▶ Убедиться, что защитные приспособления смонтированы и установлены в защитную позицию.
- ▶ Убедиться, что никто не находится в опасной зоне вала отбора мощности и карданного вала.
- ▶ Если в приводах нет необходимости, выключить все приводы.

Опасная зона между трактором и машиной

При нахождении между трактором и машиной качение трактора, невнимательность или движения машины могут привести к тяжелым травмам или летальному исходу:

- ▶ Перед выполнением любых работ между трактором и машиной: Остановить и предохранить машину, *см. Страница 26*. Это также относится к кратковременным контрольным работам.
- ▶ При задействовании подъемника, не допускать людей в зону движения подъемника.

Опасная зона отлетающих предметов

Кормовая масса и посторонние предметы могут резко отлетать, приводя к тяжелым травмам или летальному исходу.

- ▶ Перед запуском машины удалить всех людей из опасной зоны машины.
- ▶ Если в опасной зоне машины находятся люди, незамедлительно выключить приводы и дизельный двигатель.

Опасная зона при включенном приводе

При включенном приводе существует опасность для жизни из-за движущихся деталей машины. В опасной зоне машины не должны находиться люди.

- ▶ Перед запуском машины удалить всех людей из опасной зоны машины.
- ▶ При возникновении опасной ситуации немедленно выключить приводы и указать людям на необходимость покинуть опасную зону.

Опасная зона, создаваемая инерционным движением компонентов машины

Инерционный выбег компонентов машины может привести к серьезным травмам или летальному исходу.

После выключения приводов следующие компоненты машины имеют инерционный выбег:

- карданные валы
- Косилочные диски
- Плющилка
- Подающие устройства
- ▶ Остановить и предохранить машину, *см. Страница 26*.
- ▶ Подходить к машине только после полной остановки всех частей машины.

2.4.11 Содержать защитные устройства в исправном состоянии

Если защитные устройства отсутствуют или повреждены, движущиеся части машины могут нанести людям тяжелые или смертельные травмы.

- ▶ Заменить поврежденные защитные устройства.
- ▶ Перед вводом в эксплуатацию снова смонтировать демонтированные защитные устройства и детали машины и установить их в защитную позицию.
- ▶ При сомнениях в правильности монтажа всех защитных устройств и их исправности, необходимо проверить защитные устройства в специализированной мастерской.

Поддержание в рабочем состоянии защиты карданного вала

Перекрытие карданного вала и защитного колпака на машине не должно быть менее 50 мм. Данное минимальное перекрытие также необходимо для защитных устройств широкоугольного карданного вала, а также при использовании муфт или других деталей. Если оператору для подсоединения карданного вала необходимо проникнуть между защитой карданного вала и защитным колпаком, то свободное пространство в плоскости должно составлять не менее 50 мм. На всех уровнях свободное пространство не должно превышать 150 мм.

2.4.12 Средства индивидуальной защиты:

Крайне важно надевать средства индивидуальной защиты. Отсутствие или нехватка средств индивидуальной защиты повышает риск ущерба здоровью и травм.

Средствами индивидуальной защиты являются, например:

- подходящие защитные перчатки
- защитная обувь
- плотно прилегающая спецодежда
- средства защиты от шума
- защитные очки
- если образуется пыль: подходящие средства для защиты органов дыхания
- ▶ Определите и подготовьте средства индивидуальной защиты для соответствующей работы.
- ▶ Применяйте средства индивидуальной защиты, только если они находятся в надлежащем состоянии и обеспечивают эффективную защиту.
- ▶ Подбирайте средства индивидуальной защиты для конкретного лица, например, по размеру.
- ▶ Снимите неподходящую одежду и украшения (например, кольца, цепочки), длинные волосы соберите в сетку.

2.4.13 Указания по технике безопасности на машине

Наклейки по технике безопасности на машине предостерегают от опасностей в определенных местах и являются важной составной частью защитного оборудования машины. Недостающие наклейки по технике безопасности повышают риск тяжелых травм и летального исхода.

- ▶ Загрязненные наклейки по технике безопасности необходимо очистить.
- ▶ После каждой очистки проверьте наклейки по технике безопасности на комплектность и читаемость.
- ▶ Недостающие, поврежденные и нечитаемые наклейки по технике безопасности немедленно заменяйте новыми.
- ▶ Обеспечьте запчасти предусмотренными наклейками по технике безопасности.

Описания, пояснения и номера заказа наклеек по технике безопасности, [см. Страница 27](#).

2.4.14 **Безопасность движения**

Опасности при движении по дороге

Если максимальные габариты и вес машины превышают нормы, указанные в действующем законодательстве страны, или машина освещена не по инструкции, при движении по дорогам общего пользования она может представлять опасность для других участников дорожного движения.

- ▶ Перед движением по дороге убедиться, что максимальные габариты, вес, нагрузки на оси, опорная нагрузка и прицепной вес не превышают указанные в действующем законодательстве страны эксплуатации нормы, действительные для движения по дорогам общего пользования.
- ▶ Перед движением по дороге включить освещение для движения по дороге и проверить его предписанную функциональность.
- ▶ Перед движением по дороге закрыть все запорные краны для гидравлического снабжения машины между трактором и машиной.
- ▶ Перед движением по дороге установить все управляющие устройства трактора в нейтральное положение и заблокировать.

Опасности при движении по дороге и по полю

Смонтированное или навешенное рабочее орудие изменяет ходовые характеристики трактора. Ходовые качества зависят, к примеру, от режима работы и от грунта. Если водитель не учитывает измененные ходовые качества, то это может привести к несчастным случаям.

- ▶ Соблюдать меры предосторожности при движении по дороге и по полю, [см. Страница 70](#).

Опасности при ненадлежащей подготовке машины для движения по дороге

Если машина не подготовлена надлежащим образом для движения по дороге, то это может привести к несчастным случаям с тяжелыми последствиями.

- ▶ Перед движением по дороге, подготовить машину для движения по дороге, [см. Страница 71](#).

Опасности при движении на поворотах с присоединенной машиной и из-за общей ширины машины

Вынос машины на поворотах и общая ширина машины могут стать причиной несчастных случаев.

- ▶ Учитывать общую ширину комбинации машина - трактор.
- ▶ Учитывать большую область выноса при движении на поворотах.
- ▶ Обратит особое внимание на людей, встречный транспорт и препятствия при выполнении поворота.

Опасности при эксплуатации машины на склоне

При эксплуатации на склоне машина может опрокинуться. Это, в свою очередь, может привести к несчастным случаям, тяжелым травмам или летальному исходу.

- ▶ Работать и вести машину на склоне разрешается только в случае, если грунт склона ровный и между шинами и грунтом обеспечивается сцепление.
- ▶ Разворачивать машину на низкой скорости. При развороте сделать большую дугу.
- ▶ Избегать на склонах поперечного движения, так как особенно при наличии груза и при выполнении функций машины изменяется центр тяжести машины.
- ▶ Избегать на склоне резких движений рулевого колеса.
- ▶ Не переводить машину из рабочего в транспортное положение и из транспортного положения в рабочее, пока она используется поперек склона.
- ▶ Не устанавливать машину на склоне.

2.4.15 Надежно установить машину

Ненадлежащим образом установленная и недостаточно предохраненная машина может представлять собой опасность для людей и особенно для детей, она может самопроизвольно прийти в движение или опрокинуться. Это может привести к травмам или летальному исходу.

- ▶ Установить машину на прочную, горизонтальную и ровную поверхность.
- ▶ Перед работами по наладке, ремонту, техобслуживанию и очистке обращать внимание на безопасное положение машины.
- ▶ В главе Движение и транспортировка обратить внимание на раздел «Установка машины», [см. Страница 72](#).
- ▶ Перед установкой машины: обездвижить и обезопасить машину, [см. Страница 26](#).

2.4.16 Эксплуатационные материалы

Несоответствующие эксплуатационные материалы

Эксплуатационные материалы, которые не соответствуют требованиям производителя, могут ухудшать эксплуатационную безопасность машины и приводить к возникновению несчастных случаев.

- ▶ Использовать только эксплуатационные материалы, которые соответствуют требованиям производителя.

Требования к эксплуатационным материалам, [см. Страница 41](#).

Загрязнение гидравлической и/или топливной системы

Попадание посторонних предметов и/или жидкостей в гидравлическую и/или топливную систему может ухудшить эксплуатационную безопасность машины и стать причиной несчастных случаев.

- ▶ Очистить все подключения и компоненты.
- ▶ Открытые подключения должны быть закрыты защитными колпачками.

Охрана окружающей среды и утилизация

Эксплуатационные материалы, такие как дизельное топливо, тормозная жидкость, антифриз и смазочные материалы (например, трансмиссионное масло, гидравлическое масло) могут наносить вред окружающей среде и здоровью людей.

- ▶ Эксплуатационные материалы не должны попадать в окружающую среду.
- ▶ Собрать эксплуатационные материалы в герметичную, специально маркированную для этого емкость и утилизировать согласно официальным предписаниям.
- ▶ Собрать вытекающие эксплуатационные материалы посредством впитывающего материала в герметичную, специально маркированную для этого емкость и утилизировать согласно официальным предписаниям.

2.4.17 Опасности под воздействием условий эксплуатации

Опасность пожара

Из-за эксплуатации машины или из-за животных, например, грызунов или гнездящихся птиц, или при возникновении завихрений горючие материалы могут накапливаться на машине.

Пыль, загрязнения и остатки кормовой массы могут при сухих условиях эксплуатации загореться на горячих деталях, и это может привести к пожару, к серьезным травмам людей и летальному исходу.

- ▶ Ежедневно перед первым использованием проверять и очищать машину.
- ▶ Регулярно проверять и очищать машину в течение рабочего дня.

Поведение при пробое напряжения воздушными линиями электропередачи

Электропроводящие детали машины могут находиться из-за пробоя напряжения под высоким электрическим напряжением. На грунте вокруг машины из-за пробоя напряжения создается «воронка» с большими перепадами напряжения. Из-за больших перепадов напряжения на грунте могут возникать опасные для жизни электрические токи при больших шагах, опускании на грунт или опирании о грунт руками.

- ▶ Не покидайте кабину.
- ▶ Не прикасайтесь к металлическим деталям.
- ▶ Не создавайте проводящее соединение с грунтом.
- ▶ Предупредите других лиц: не приближаться к машине. Электрические перепады напряжения на грунте могут привести к тяжелому поражению электрическим током.
- ▶ Подождите помощи профессиональных спасателей. Воздушная линия электропередачи должна быть отключена.

Если люди должны покинуть кабину, несмотря на пробой напряжения, например, из-за непосредственной опасности для жизни вследствие пожара:

- ▶ Избегайте одновременного контакта с машиной и грунтом.
- ▶ Отпрыгните от машины. При этом необходимо отпрыгнуть в безопасное место. Не прикасайтесь к машине снаружи.
- ▶ Отойдите от машины очень короткими шагами и при этом держите ноги как можно ближе друг к другу.

2.4.18 Источники опасности на машине

Шум может нанести вред здоровью

Из-за выделения акустического шума во время работы машины могут возникнуть проблемы со здоровьем, а именно тугоухость, глухота или тиннитус. Кроме того, при использовании машины с высоким числом оборотов уровень шума повышается. Уровень шума во многом зависит от используемого типа трактора. Величина эмиссии была измерена при закрытой кабине согласно DIN EN ISO 4254-1, дополнение B, *см.*

Страница 39.

- ▶ Перед вводом в эксплуатацию машины оценить уровень шума.
- ▶ В зависимости от внешних условий, времени работы и режима эксплуатации машины необходимо подобрать и использовать подходящие средства защиты органов слуха.
- ▶ Установить правила для использования средств защиты органов слуха и для продолжительности работы.
- ▶ Во время работы держать окна и двери кабины закрытыми.
- ▶ Во время режима движения по дороге снять средства защиты органов слуха.

Жидкости под высоким давлением

Следующие жидкости находятся под высоким давлением:

- Гидравлическое масло

Выходящие под высоким давлением жидкости могут проникать через кожу в тело и тяжело травмировать людей.

- ▶ При подозрении на повреждение гидравлической системы, необходимо немедленно обездвижить и обезопасить машину и обратиться в специализированную мастерскую.
- ▶ Никогда не нащупывать места утечки голыми руками. Даже отверстие размером с булавку может вызвать тяжелые травмы.
- ▶ При поиске мест утечки во избежание травмирования применять подходящие вспомогательные средства, например, кусок картона.
- ▶ Не приближать тело и лицо к местам утечек.
- ▶ Если жидкость попала в организм, незамедлительно обратиться к врачу. Жидкость нужно максимально быстро удалить из организма.

Горячие жидкости

При сливании горячих жидкостей люди могут обжечься или обвариться.

- ▶ При сливании горячих эксплуатационных материалов использовать средства индивидуальной защиты.
- ▶ При необходимости перед работами по ремонту, техническому обслуживанию и очистке дать остыть жидкостям и деталям машины.

Поврежденные гидравлические шланги

Поврежденные гидравлические шланги могут порваться, лопнуть или стать причиной утечки масла. Это может привести к повреждению машины и тяжелым травмам.

- ▶ Обездвижить и обезопасить машину, *см. Страница 26.*
- ▶ При подозрении на повреждение гидравлических шлангов немедленно обратитесь в специализированную мастерскую, *см. Страница 102.*

Горячие поверхности

Следующие компоненты могут в процессе работы нагреваться и стать причиной ожогов:

- Редуктор
- Косилочный брус
- ▶ Соблюдать достаточное расстояние до горячих поверхностей и прилегающих деталей.
- ▶ Подождите, пока компоненты машины остынут, и пользуйтесь защитными перчатками.

2.4.19 Опасности при определенных работах: Работы на машине

Работы выполнять только на обездвиженной машине

Если машина не обездвижена и не предохранена, компоненты машины могут самопроизвольно двигаться, или машина может придать движение. Это может привести к тяжелым травмам или летальному исходу.

- ▶ Перед всеми работами по ремонту, техобслуживанию, наладке и чистке на машине, обездвижить и обезопасить машину, [см. Страница 26](#).

Работы по уходу и ремонту

Ненадлежащим образом проводимые работы по уходу и ремонту угрожают эксплуатационной безопасности машины. Вследствие этого могут произойти несчастные случаи и могут быть тяжело травмированы или убиты люди.

- ▶ Проводить только работы, описанные в данной инструкции по эксплуатации. Перед всеми работами обездвижить и обезопасить машину, [см. Страница 26](#).
- ▶ Все остальные работы по уходу и ремонту могут быть выполнены только персоналом квалифицированной специализированной мастерской.

Работы на возвышенных частях машины

Во время работ на возвышенных частях машины существует опасность падения. Это, в свою очередь, может привести к несчастным случаям, тяжелым травмам или летальному исходу.

- ▶ Перед выполнением любых работ остановить и предохранить машину, [см. Страница 26](#).
- ▶ Обращать внимание на достаточную устойчивость.
- ▶ Использовать подходящее страховочное приспособление.
- ▶ Обезопасить область ниже места монтажа от падающих предметов.

Поднятая машина и компоненты машины

Поднятая машина и поднятые компоненты машины могут самопроизвольно опускаться или опрокидываться. Это может привести к тяжелым травмам или летальному исходу.

- ▶ Не находиться под поднятой машиной или поднятыми компонентами машины, которые не предохранены от опускания надежными опорами, [см. Страница 26](#).
- ▶ Перед всеми работами на поднятых машинах или компонентах машин необходимо опустить машину или компоненты машины.
- ▶ Перед всеми работами под приподнятыми машинами или компонентами машин, необходимо их зафиксировать от опускания посредством жесткой опоры, гидравлического блокирующего устройства и подпирания.

Опасность из-за сварочных работ

Проводимые ненадлежащим образом сварочные работы представляют угрозу для эксплуатационной безопасности машины. Это, в свою очередь, может привести к несчастным случаям, тяжелым травмам или летальному исходу.

- ▶ Никогда не выполнять сварочные работы на следующих компонентах:
 - Редуктор
 - Компоненты гидравлической системы
 - Компоненты электронного оборудования
 - Рамы или несущие узлы
 - Ходовая часть
- ▶ Перед началом сварочных работ на машине запросить разрешение сервисной службы фирмы KRONE и при потребности получить альтернативные решения.
- ▶ Перед выполнением сварочных работ на машине необходимо ее надежно установить и отсоединить от трактора.
- ▶ Сварочные работы может выполнять только опытный квалифицированный персонал.
- ▶ Заземлить сварочный аппарат вблизи мест сварки.
- ▶ Соблюдать предельную осторожность во время сварочных работ вблизи электрических и гидравлических компонентов, пластиковых деталей и гидроаккумуляторов. Компоненты могут быть повреждены, а также они могут представлять опасность для людей или приводить к несчастным случаям.

2.4.20 Опасности при определенных работах: Работы на колесах и шинах

Ненадлежащий монтаж или демонтаж колес и шин снижают эксплуатационную безопасность. Это, в свою очередь, может привести к несчастным случаям, тяжелым травмам или летальному исходу.

Монтаж колес и шин предполагает наличие достаточных знаний и предписанного инструкцией монтажного инструмента.

- ▶ В случае нехватки знаний для монтажа колес и шин обращаться к авторизованному дилеру KRONE или квалифицированной службе по монтажу шин.
- ▶ При монтаже шины на обод, ни при каких обстоятельствах, нельзя превышать максимально допустимое давление, указанное фирмой KRONE, в противном случае шина или даже обод может резко лопнуть, *см. Страница 39*.
- ▶ При монтаже колес затянуть гайки колес с предписанным моментом затяжки, *см. Страница 93*.

2.4.21 Поведение в экстренных ситуациях и при авариях

Бездействие или неправильные действия в экстренных ситуациях могут препятствовать или помешать спасению находящихся под угрозой людей. Из-за затрудненных условий спасения ухудшаются шансы на помощь и излечение травмированных людей.

- ▶ Изначально: Остановить машину.
- ▶ Осмотреть место аварии и установить ее причину.
- ▶ Обезопасить место аварии.
- ▶ Спасти людей из опасной зоны.
- ▶ Удалиться из опасной зоны и больше туда не входить.
- ▶ Вызвать спасательные службы и, если возможно, привести помощь.
- ▶ Оказать первую медицинскую помощь для спасения жизни пострадавших.

2.5 Правила техники безопасности

2.5.1 Обездвижить и обезопасить машину

 **ПРЕДУПРЕЖДЕНИЕ**

Опасность травмирования из-за движения машины или компонентов машины

Если машина не обездвижена, машина или компоненты машины могут самопроизвольно двигаться. Вследствие этого могут быть тяжело травмированы или убиты люди.

- ▶ Перед тем, как покинуть место оператора: Обездвижить и обезопасить машину.

Чтобы обездвижить и обезопасить машину:

- ▶ Установить машину на прочную, горизонтальную и ровную поверхность.
- ▶ Выключить приводы и подождать до полного останова компонентов машины, имеющих длительный инерционный выбег.
- ▶ Полностью опустить машину на грунт.
- ▶ Заглушить двигатель трактора, вынуть ключ зажигания и держать при себе.
- ▶ Предохранить трактор от откатывания.
- ▶ При наличии застопорить машину посредством противооткатных упоров.

2.5.2 Предохранение поднятой машины и компонентов машины от опускания

 **ПРЕДУПРЕЖДЕНИЕ**

Опасность травмирования из-за движения машины или компонентов машины

Если машина или компоненты машины не предохранены от опускания, машина или компоненты машины могут скатываться, падать или опускаться. Вследствие этого могут быть травмированы или убиты люди.

- ▶ Опустить поднятые компоненты машины.
- ▶ Обездвижить и обезопасить машину, *см. Страница 26.*
- ▶ Перед работами возле или под приподнятыми компонентами машины: Предохранить машину и компоненты машины от опускания посредством гидравлического блокирующего устройства со стороны машины (например, запорного крана).
- ▶ Перед работами возле или под приподнятыми компонентами машины: Надежно подпереть машину или части машины.

Чтобы надежно подпереть машину или компоненты машины:

- ▶ Использовать для подпираания только подходящие и достаточные по размерам материалы, которые не ломаются и могут выдержать опорную нагрузку.
- ▶ Кирпичи и пустотелые блоки не подходят для укрепления и надежного подпираания и не разрешены для использования.
- ▶ Домкраты не подходят для укрепления и надежного подпираания и не разрешены для использования.

2.5.3 Выполнить надлежащим образом проверку уровня масла, замену масла и фильтрующих элементов

 **ПРЕДУПРЕЖДЕНИЕ**

Выполнить надлежащим образом проверку уровня масла, замену масла и фильтрующих элементов.

Ненадлежащее выполнение проверки уровня масла, замены масла и фильтрующих элементов может привести к ухудшению эксплуатационной безопасности машины. Это может стать причиной несчастных случаев.

- ▶ Выполнить надлежащим образом проверку уровня масла, замену масла и фильтрующих элементов.

Чтобы выполнить надлежащим образом проверку уровня масла, замену масла и фильтрующих элементов

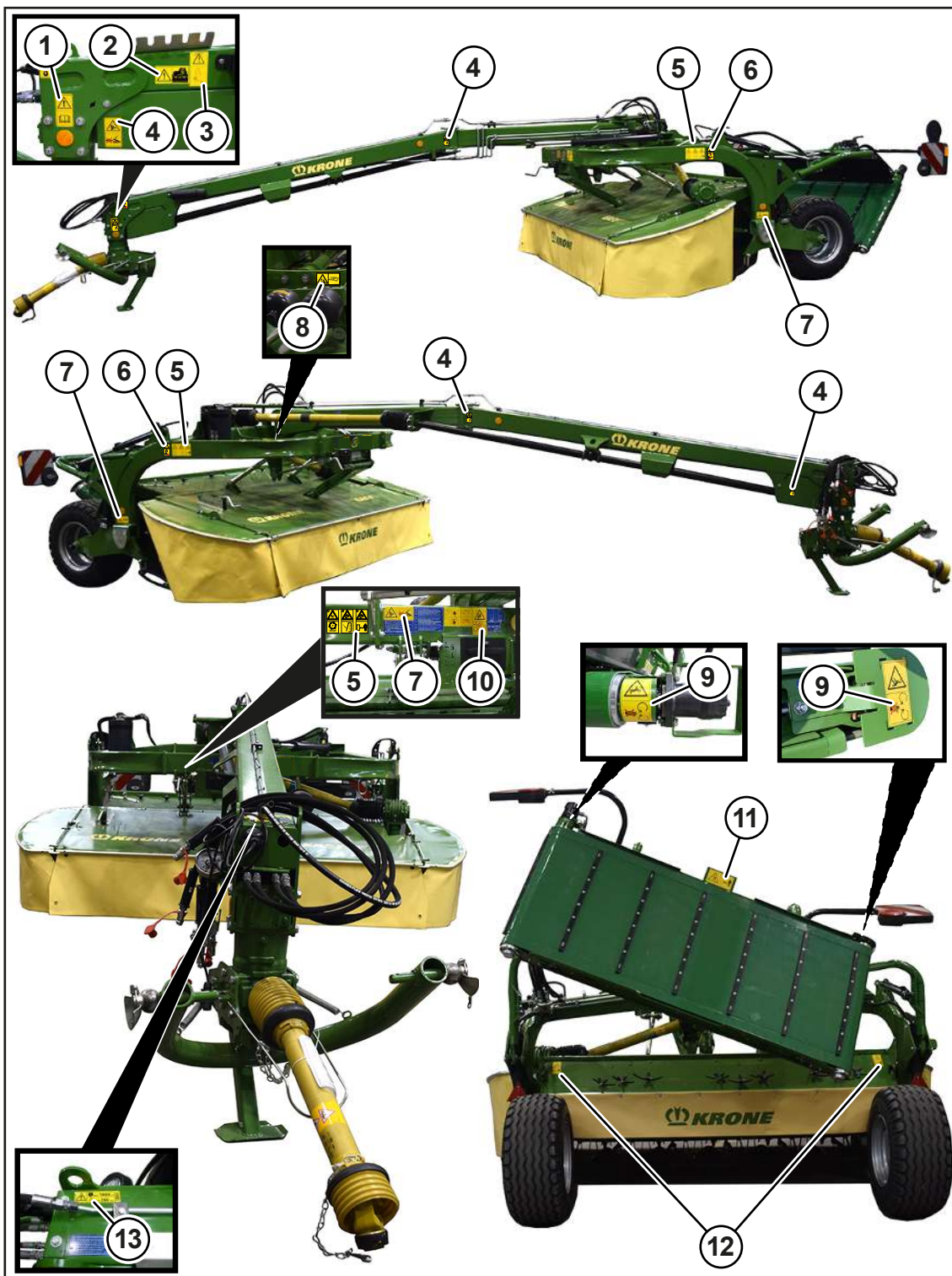
- ▶ Опустить поднятые части машины или предохранить их от падения, *см. Страница 26*.
- ▶ Остановить и предохранить машину, *см. Страница 26*.
- ▶ Соблюдать интервалы проверки уровня масла, замены масла и фильтрующих элементов, *см. Страница 87*.
- ▶ Использовать только то количество и качество масла, которые указаны в таблице эксплуатационных материалов, *см. Страница 41*.
- ▶ Убедиться в чистоте заливаемого масла и вспомогательных средств.
- ▶ Очистить зону вокруг компонентов (например, редуктор, фильтр высокого давления), не допуская попадания посторонних предметов в компоненты или в гидравлическую систему.
- ▶ Проверить имеющиеся уплотнительные кольца на предмет повреждений, при необходимости заменить.
- ▶ Вытекающее или отработанное масло собрать в подходящую емкость и утилизировать согласно предписаниям, *см. Страница 22*.

2.6 Наклейки по технике безопасности на машине

На каждой наклейке по технике безопасности указан номер заказа, ее можно заказать непосредственно у дилера KRONE. При отсутствии, повреждении или неразборчивом состоянии наклейки по технике безопасности незамедлительно закажите новую.

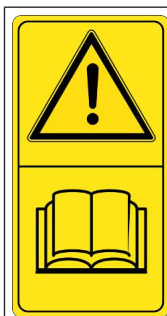
При нанесении предупреждающих наклеек контактная поверхность на машине должна быть чистой, без грязи, масла и консистентной смазки для оптимального прилипания наклейки.

Расположение и значение наклеек по технике безопасности



KM000-655

1. № заказа 939 471 1 (1x)



Опасность вследствие ошибок управления и неосведомленности

Из-за ошибок в управлении машиной и неосведомленности, а также неправильного поведения в экстренных ситуациях существует опасность для жизни обслуживающего персонала и третьих лиц.

- ▶ Перед вводом в эксплуатацию необходимо прочесть и соблюдать инструкцию по эксплуатации и правила техники безопасности.

2. № заказа 27 021 591 0 (1x)



Опасность из-за незаблокированных управляющих клапанов трактора

Опасность несчастного случая из-за незаблокированных управляющих клапанов трактора.

- ▶ Чтобы предотвратить ошибочное задействование функций, управляющие клапаны трактора при транспортировке и движении по дороге должны находиться в нейтральном положении и быть заблокированы.

3. № заказа: 27 002 459 0 (1x)



Опасность из-за самопроизвольного открытия или выноса деталей машины

Опасность травм для участников движения из-за самопроизвольного открытия или выноса деталей машины.

- ▶ Перед каждой транспортировкой и началом движения по дороге убедиться в том, что запорный кран закрыт.

4. № заказа: 942 196 1 (4x)



Опасность защемления или порезов

Опасность защемления и порезов движущимися частями машины.

- ▶ Категорически запрещается прикасаться к опасной зоне защемления при движении узлов в этой зоне.

5. Номер заказа 939 576 0 (3x)



a)

Опасность из-за вращающихся частей машины

Так как части машины могут иметь инерционный выбег после отключения, существует опасность травмирования.

- ▶ Не прикасаться к движущимся частям машины.
- ▶ Подождать, пока все части машины полностью остановятся.

б)

Опасность из-за отлетающих предметов

При работающей машине существует опасность травмирования отлетающими предметами.

- ▶ Перед вводом в эксплуатацию установить устройства защиты в защитную позицию.

в)

Опасность из-за отлетающих предметов

При работающей машине существует опасность травмирования отлетающими предметами.

- ▶ Держаться на расстоянии от работающей машины.

6. № заказа: 27 010 148 0 (2x)



Опасность удара и защемления

Из-за опускающегося поперечного ленточного транспортера существует опасность для жизни.

- ▶ Убедиться, что между машиной и поперечным ленточным транспортером нет людей.
- ▶ Не находиться под поднятым поперечным ленточным транспортером, пока поперечный ленточный транспортер не будет предохранен от самопроизвольного опускания посредством запорного крана.

7. № заказа: 942 459 0 (3x)



Опасность защемления или порезов

Опасность защемления и порезов движущимися частями машины.

- ▶ Категорически запрещается прикасаться к опасной зоне защемления при движении узлов в этой зоне.

8. № заказа 27 018 010 0 (1x)




Опасность из-за жидкости под высоким давлением


Гидравлические аккумуляторы содержат масло и газ под высоким давлением. В случае неквалифицированного демонтажа гидравлического аккумулятора или неквалифицированного ремонта гидравлической системы возникает опасность травмирования.

- ▶ Демонтаж гидравлического аккумулятора и ремонт гидравлической системы разрешается выполнять только в специализированной мастерской.


9. № заказа 942 200 1 (2x)

	<p>Опасность из-за вращающихся компонентов машины</p> <p>В случае приближения к опасной зоне возникает опасность затягивания вращающимися компонентами машины.</p> <ul style="list-style-type: none"> ▶ Соблюдайте достаточную дистанцию к вращающимся компонентам машины.
---	--


10. № заказа 27 024 672 0 (1x)

	<p>Опасность защемления в зоне поворота</p> <p>Существует опасность для жизни из-за поворотного движения машины.</p> <ul style="list-style-type: none"> ▶ Убедиться, что в зоне поворота машины нет людей. ▶ При включенном приводе сохранять дистанцию.
---	---

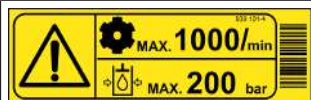
11. № заказа 27 017 240 0 (1x)

	<p>Опасность из-за отлетающих предметов</p> <p>При работающей машине существует опасность травмирования отлетающими предметами.</p> <ul style="list-style-type: none"> ▶ Держаться на расстоянии от работающей машины.
---	--

12. № заказа 942 197 1 (2x)

	<p>Опасность из-за отлетающих предметов</p> <p>При работающей машине существует опасность травмирования отлетающими предметами.</p> <ul style="list-style-type: none"> ▶ Держаться на расстоянии от работающей машины.
---	--

13. № заказа: 939 101 4 (1x)



Опасность из-за превышения максимально допустимого числа оборотов вала отбора мощности или максимально допустимого рабочего давления

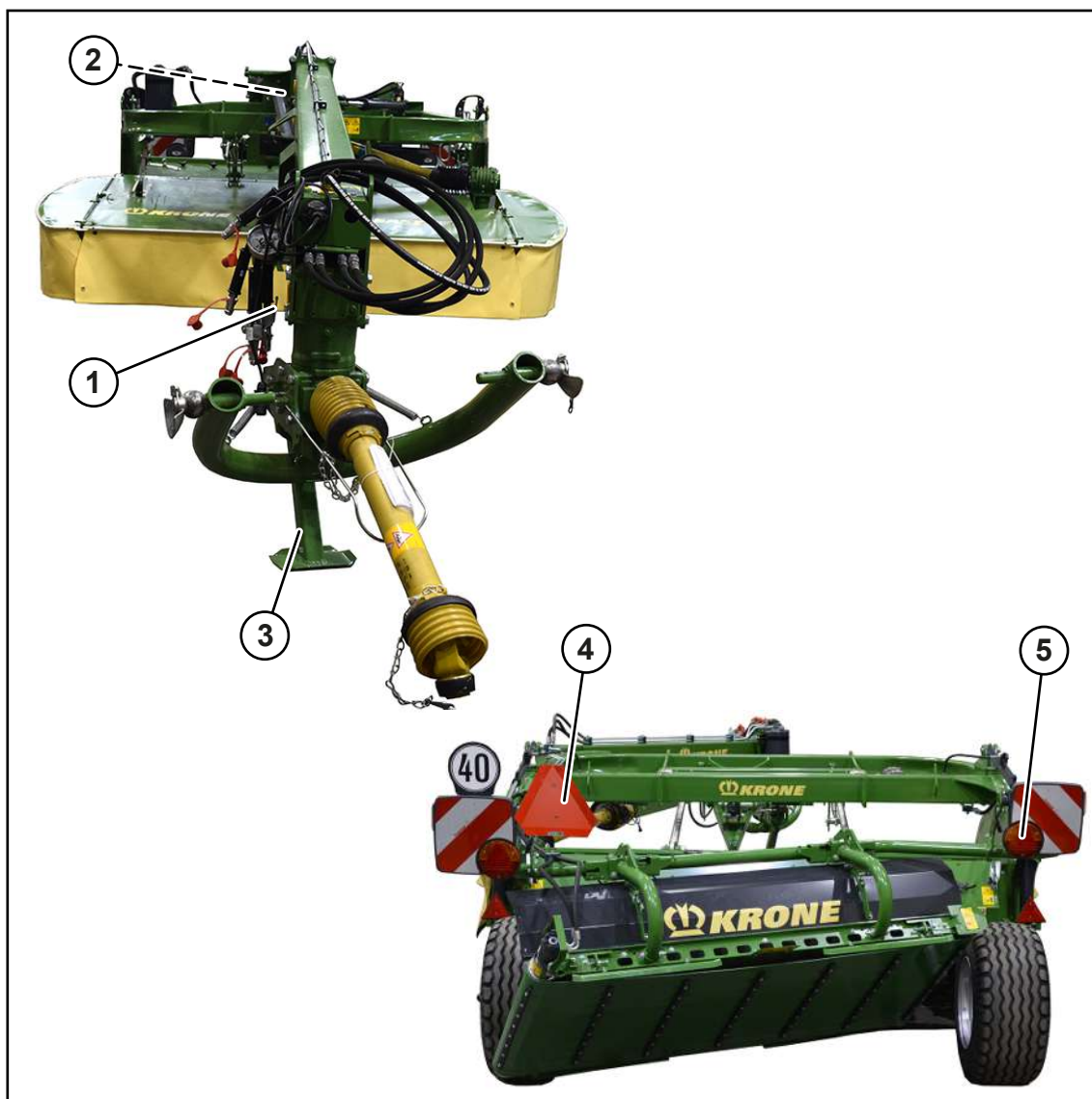
При превышении допустимого числа оборотов вала отбора мощности детали машины могут отлетать или быть повреждены.

При превышении максимально допустимого рабочего давления могут быть повреждены детали гидравлики.

Это может привести к тяжелым или смертельным травмам.

- ▶ Соблюдать допустимое число оборотов вала отбора мощности.
- ▶ Соблюдать допустимое рабочее давление.

2.7 Защитное оборудование

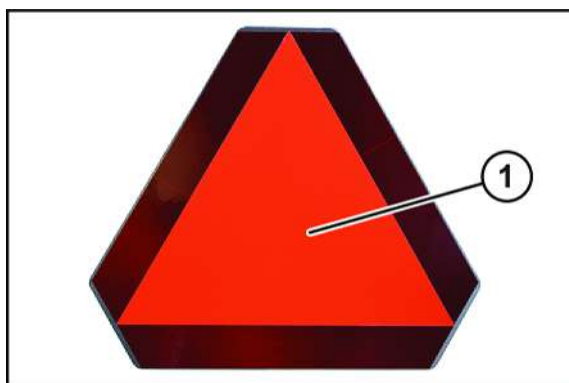


KMG000-088

Поз.	Наименование	Пояснение
1	Запорные краны	<ul style="list-style-type: none"> При транспортировке машины и при выполнении работ под машиной всегда блокировать запорные краны.
2	Предохранительная муфта	<ul style="list-style-type: none"> Предохранительная муфта защищает трактор и машину от пиковых нагрузок. ► Во избежание повреждений на машине необходимо при более продолжительном срабатывании предохранительной муфты (>1 сек.) выключить вал отбора мощности.
3	Опорная стойка	<ul style="list-style-type: none"> Опорная стойка служит для устойчивости машины, когда она не присоединена к трактору, <i>см. Страница 63.</i>
4	Знак «Тихоходное транспортное средство»	<ul style="list-style-type: none"> Знак тихоходного транспортного средства можно установить на медленно движущихся машинах или автомобилях, <i>см. Страница 33.</i> Для этого следует соблюдать предписания конкретной страны. Знак тихоходного транспортного средства находится сзади посередине или слева. В случае перевозки машины на транспортных средствах (например, грузовой автомобиль или по железной дороге) знак тихоходного транспортного средства должен быть прикрыт или демонтирован.
5	Освещение для движения по дороге	<ul style="list-style-type: none"> Освещение для движения по дороге служит для безопасности дорожного движения. Перед движением по дороге включить освещение для движения по дороге и проверить его предписанную функциональность.

2.7.1 Знак «Тихоходное транспортное средство»

В исполнении «Знак тихоходного транспортного средства»



КМ000-567

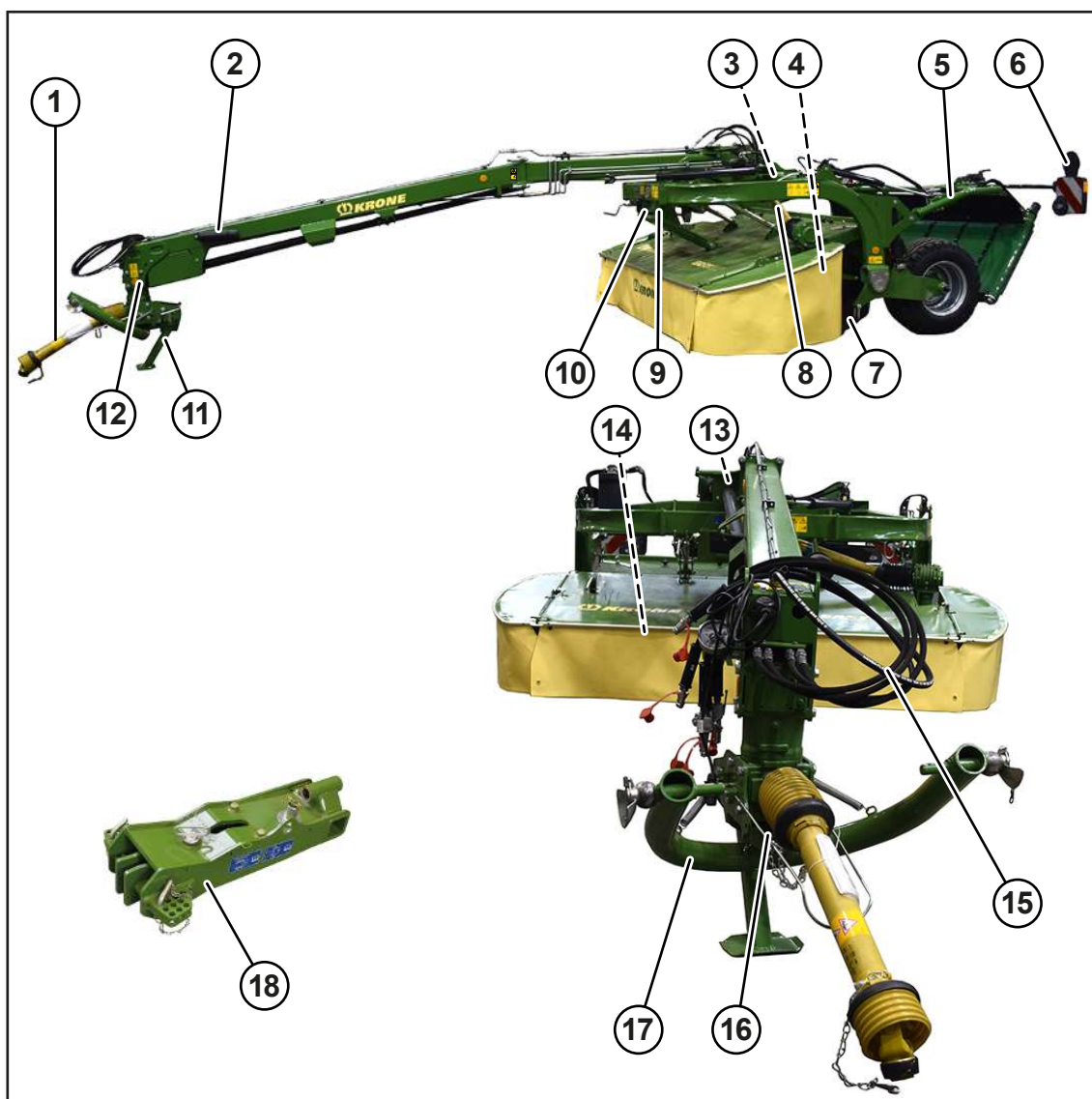
Знак тихоходного транспортного средства (1) может быть смонтирован на тихоходных машинах и транспортных средствах. Для этого следует соблюдать предписания конкретной страны.

Знак тихоходного транспортного средства (1) находится сзади посередине или слева.

В случае перевозки машины на транспортных средствах (например, грузовой автомобиль или по железной дороге) знак тихоходного транспортного средства должен быть прикрыт или демонтирован.

3 Описание машины

3.1 Обзор машины



KM000-647

1	Приводной карданный вал	10	Ножевой ящик
2	Футляр для хранения документов	11	Опорная стойка
3	Фрикционная муфта	12	Главный редуктор
4	Редуктор косилки	13	Поворотный редуктор
5	Поперечный транспортер	14	Валец вальцовый плющилки
6	Освещение для движения по дороге	15	Гидравлические шланги
7	Косилочный брус	16	Держатель карданного вала
8	Промежуточный карданный вал	17	Двухточечная навеска
9	Ключ для ножей	18	Прицепное устройство Hitch

3.2 Предохранительные муфты на машине

УКАЗАНИЕ

Повреждения на машине из-за пиковых нагрузок

Предохранительные муфты защищают трактор и машину от пиковых нагрузок. Поэтому вносить изменения в предохранительные муфты запрещено. Гарантия на машину теряет силу, если используются другие предохранительные муфты, не предусмотренные заводом-изготовителем.

- ▶ Использовать только те предохранительные муфты, которые смонтированы на машине.
- ▶ Во избежание преждевременного износа предохранительной муфты необходимо при более продолжительном срабатывании предохранительной муфты выключать вал отбора мощности.
- ▶ Остановить и предохранить машину, [см. Страница 26](#).

Карданный вал

Для защиты от перегрузки на карданном валу имеется фрикционная муфта. Фрикционная муфта отрегулирована на заводе, и ее регулировку не разрешается изменять без консультации с обслуживающим вас сервисным партнером KRONE.

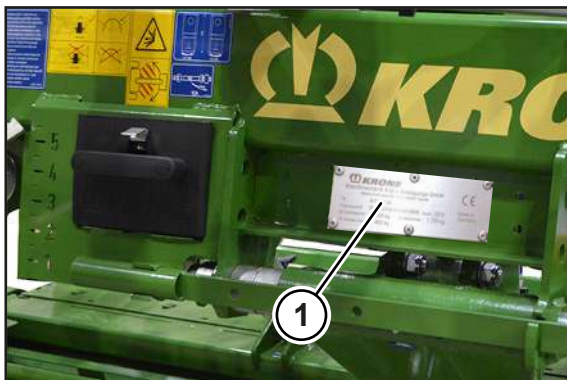
Чтобы растормозить фрикционную муфту, [см. Страница 94](#).

3.3 Маркировка

ИНФОРМАЦИЯ

Вся маркировка имеет юридическую силу. Ее запрещается изменять или приводить в неразборчивое состояние!

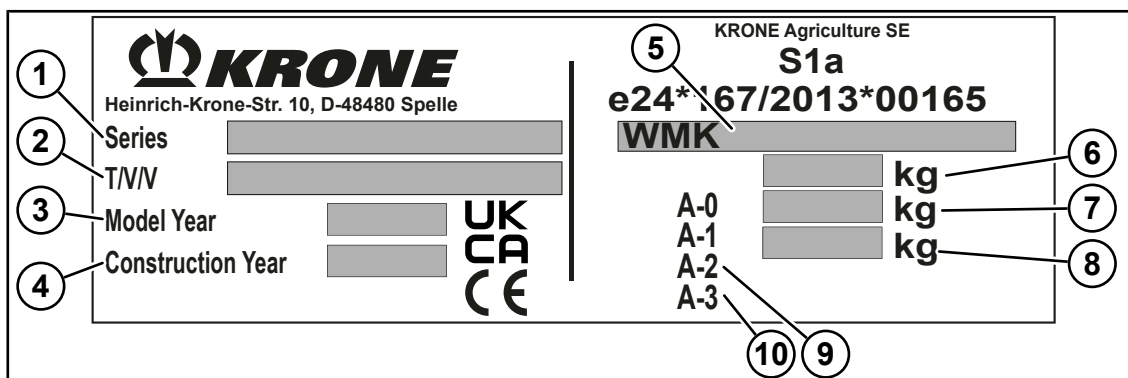
Фирменная табличка



KMG000-021

Основные данные машины указаны на фирменной табличке (1). Фирменная табличка установлена на основной раме.

Данные, необходимые для запросов и заказов



DVG000-004

Пример изображения

- | | |
|--|---------------------------|
| 1 Серия | 6 Общая масса машины |
| 2 Тип/вариант/версия (T/V/V) | 7 Опорная нагрузка (A-0) |
| 3 Модельный год | 8 Нагрузка на ось (A-1) |
| 4 Год выпуска | 9 Нагрузка на ось (A-2) |
| 5 Идентификационный номер транспортного средства | 10 Нагрузка на ось (A-3) |

Для запросов, касающихся машины и заказа запчастей, необходимо указать серию (1), идентификационный номер транспортного средства (5) и год выпуска (4) соответствующей машины. Номер машины состоит из последних семи цифр идентификационного номера транспортного средства (5).

Чтобы данные находились всегда под рукой, рекомендуется занести их в поля на первом развороте данной инструкции по эксплуатации.

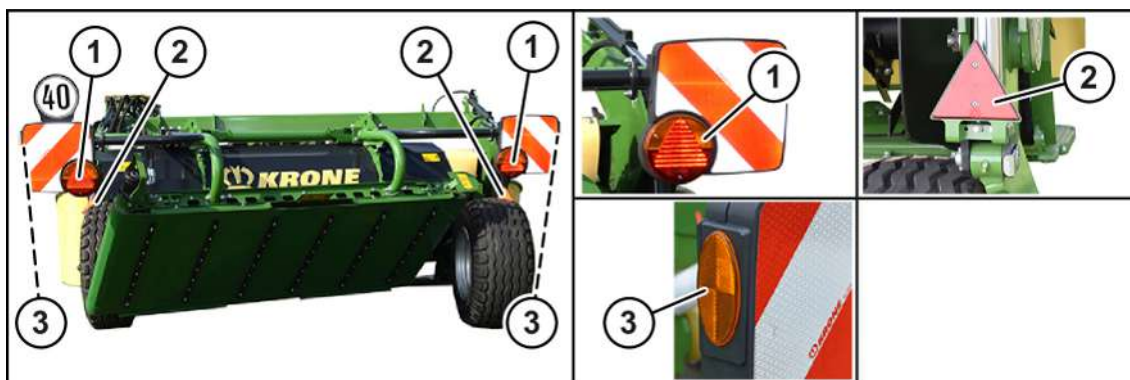
Расположение идентификационного номера транспортного средства



KMG000-130

Дополнительно идентификационный номер транспортного средства (1) выбит на раме рядом с фирменной табличкой (2).

3.4 Освещение для движения по дороге



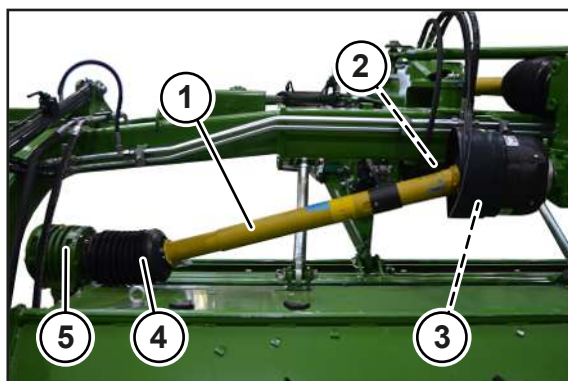
KMG000-031

В соответствии с национальными правилами дорожного движения машина оборудована:

- трехкамерными светильниками (1) (указатель поворота, задний фонарь и сигнал торможения),
- желтыми рефлекторами (3),
- красными рефлекторами (2).

3.5 Промежуточный карданный вал

Чтобы сохранить функциональность и увеличить срок службы, необходимо растормаживать фрикционную муфту один раз в год перед началом сезона, [см. Страница 94](#).



KMG000-014

Промежуточный карданный вал (1) привода косилки соединен с поворотным редуктором посредством предохранительной муфты (3).

Кардан (4) промежуточного карданного вала (1) подсоединен к главному редуктору (5).

Защитная труба предохранена цепью (2) от совместного вращения.

4 Технические данные

Шумовая эмиссия	
Величина эмиссии (уровень акустического давления)	76,2 дБ
Измерительный прибор	Bruel & Kjaer, тип 2236
Класс точности	2
Погрешность измерения (согласно DIN EN ISO 11201)	4 дБ

4.1 Габариты

Размеры	
Ширина захвата	3.160 мм
Транспортная ширина	3 000 мм

4.2 Вес

Вес	
Вес	См. данные на фирменной табличке, см. Страница 36 .

4.3 Производительность

Производительность	
Производительность	3,0–5,0 га/час

4.4 Высота среза

Высота среза	
Исполнение серия	ок. 1-7 см
Исполнение с полозьями высокого среза	ок. 6-12 см
Исполнение с комбинированными полозьями	ок. 4-10 см

4.5 Технически допустимая максимальная скорость (движение по дороге)

Технически допустимая максимальная скорость может быть ограничена различными характеристиками оборудования (например, соединительного устройства, оси, тормоза, шин и пр.) или законодательными предписаниями в стране эксплуатации.

Технически допустимая максимальная скорость (движение по дороге)	
Технически допустимая максимальная скорость (движение по дороге)	40 км/ч

4.6 Шумовая эмиссия

Шумовая эмиссия	
Величина эмиссии (уровень акустического давления)	76,2 дБ
Измерительный прибор	Bruel & Kjaer, тип 2236
Класс точности	2
Погрешность измерения (согласно DIN EN ISO 11201)	4 дБ

4.7 Температура окружающей среды

Температура окружающей среды	
Диапазон температур для работы машины	от -5 до +45 °С

4.8 Требования к трактору – производительность

Требования к трактору – производительность	
Потребляемая мощность	59 кВт (80 л. с.)
Число оборотов вала отбора мощности	1.000 об/мин

4.9 Требования к трактору – гидравлика

Требования к трактору – гидравлика	
Объемный расход гидравлической системы	≥ 60 л/мин
Макс. рабочее давление гидравлической системы	200 бар
Максимальная температура гидравлического масла	80° С
Качество гидравлического масла	Масло ISO VG 46
Гидравлическое подключение двойного действия	1х
Гидравлическое подключение простого действия	2х

4.10 Требования к трактору – электрооборудование

Требования к трактору – электрооборудование	
Электропитание освещения для движения по дороге	12 В, 7-полюсная розетка
Электропитание пульта управления	12 В, 2-полюсная розетка
Электропитание терминала CCI 800/CCI 1200	12 В, 9-полюсная розетка

4.11 Оснастка машины

Оборудование машины	
Навешивание на нижние тяги	Кат. II
Количество косилочных дисков	5 шт.
Количество косилочных барабанов	2 шт.
Количество поперечных ленточных транспортеров	1 штука
Плющильный агрегат	Вальцовая плющилка

4.12 Шины

Шины	Маркировка шин	Давление воздуха в шинах
Главное шасси	15.0/55-17 10PR TL или альтернативно: 11.5/80-15.3 10PR TL	1,5 бар

4.13 Страховочная цепь

Страховочная цепь	
Страховочная цепь	мин. 89 кН (20 000 фунт-сил)

4.14 Эксплуатационные материалы

УКАЗАНИЕ

Соблюдать интервалы замены биомасел

Чтобы увеличить срок службы машины, необходимо при использовании биомасел обязательно соблюдать интервалы их замены из-за старения масел.

УКАЗАНИЕ

Повреждение машины в результате смешивания масел

При смешивании масел с различной спецификацией могут возникнуть повреждения на машине.

- ▶ Никогда не смешивать масла с различной спецификацией.
- ▶ Обратиться за консультацией к Вашему сервисному партнеру KRONE, прежде чем после замены масла будет использовано масло другой спецификации.

Биологические смазочные материалы по запросу

4.14.1 Масла

Наименование	Заправочный объем	Спецификация	Первая заправка на заводе
Входной редуктор верхняя часть	1,7 л	SAE 90	Violin ML 4 SAE 90
Входной редуктор нижняя часть	1,0 л	SAE 90	Violin ML 4 SAE 90
Поворотный редуктор, верхняя часть	1,7 л	SAE 90	Violin ML 4 SAE 90
Поворотный редуктор, нижняя часть	1,0 л	SAE 90	Violin ML 4 SAE 90
Главный редуктор верхняя часть	0,7 л	SAE 90	Violin ML 4 SAE 90

Наименование	Заправочный объем	Спецификация	Первая заправка на заводе
Главный редуктор нижняя часть	0,9 л	SAE 90	Violin ML 4 SAE 90
Верхний редуктор вальцов	0,3 л	SAE 90	Violin ML 4 SAE 90
Косилочный брус	7,0 л	SAE 90	Violin ML 4 SAE 90

Заправочные объемы редукторов являются ориентировочными значениями. Фактические заправочные объемы определяются во время замены масла / контроля уровня масла, [см. Страница 107](#).

4.14.2 Консистентные смазки

Наименование	Заправочный объем	Спецификация
Точки ручной смазки	По мере необходимости ¹	Консистентная смазка в соответствии с DIN 51818 класс 2 NLGI, литиевое мыло с антизадирными присадками

¹ Смазывать точку смазки до тех пор, пока смазка не начнет выступать из опорного узла. После смазочных работ удалить выступающую из опорного узла смазку.

5 Элементы управления и индикации

5.1 Пульт управления

В модификации с электрическим регулированием числа оборотов поперечного ленточного транспортера

При помощи пульта управления можно предварительно выбрать различные функции машины. Непосредственные функции выполняются посредством управляющих устройств трактора. В следующей таблице пояснены функции отдельных переключателей.



KMG000-001

Наименование		Функция	
1	Контрольная лампочка красная		Светится, если пульт управления включен.
2	Тумблер	Вверх	Пульт управления включен
		Внизу	Пульт управления выключен
3	Поворотный потенциометр		С помощью поворотного потенциометра можно настроить скорость поперечных ленточных транспортеров. Вращение по часовой стрелке = повысить скорость поперечного ленточного транспортера Вращение против часовой стрелки = понизить скорость поперечного ленточного транспортера

5.2 Гидравлические управляющие устройства трактора

Наименование	Функция
Управляющее устройство простого действия (1+)	Плавающее положение Опускает косилку из транспортного положения в рабочее. (1+) Поднимает косилку из рабочего положения в транспортное.
Управляющее устройство простого действия (1+) (Увеличить/уменьшить давление на почву)	Плавающее положение Увеличивает давление на почву (1+) Уменьшает давление на почву
Управляющее устройство двойного действия (2+/2-)	(2+) Поворачивает косилку из транспортного положения в рабочее. (2-) Поворачивает косилку из рабочего положения в транспортное.
Управляющее устройство простого действия (3+) (Подъем/опускание поперечного транспортера)	Плавающее положение Опускает поперечный транспортер. (3+) Поднимает поперечный транспортер.

В исполнении "Гидравлически откидываемая боковая защита"

Управляющее устройство двойного действия (4+/4-) (поднять/опустить боковую защиту)	(4+) Поднимает боковые защиты. (4-) Опускает боковую защиту.
---	---

В модификации с гидравлически регулируемой высотой среза"

Управляющее устройство простого действия (5+) (Регулировка высоты среза)	Плавающее положение Опускает верхнюю тягу. (5+) Поднимает верхнюю тягу.
---	--

6 Первый ввод в эксплуатацию

В данной главе описываются работы по монтажу и наладке на машине, которые разрешено проводить только квалифицированным специалистам. В данном случае действует указание «Квалификация специалистов», см. [Страница 14](#).

ПРЕДУПРЕЖДЕНИЕ

Опасность получения травм или повреждения на машине из-за неправильного первого ввода в эксплуатацию

Если первый ввод в эксплуатацию выполнен не правильно или не полностью, на машине могут возникать ошибки. Это может привести к травмам или летальному исходу, а также к повреждениям на машине.

- ▶ Первый ввод в эксплуатацию должен быть выполнен исключительно уполномоченным специалистом.
- ▶ Полностью прочитать и соблюдать указания по квалификации специалистов, см. [Страница 14](#).

ПРЕДУПРЕЖДЕНИЕ

Опасность получения травм из-за несоблюдения основных указаний по технике безопасности

Несоблюдение основных правил по технике безопасности может привести к тяжелым травмам или летальному исходу.

- ▶ Чтобы избежать возникновения несчастных случаев, необходимо прочесть и соблюдать основные указания по технике безопасности, см. [Страница 13](#).

ПРЕДУПРЕЖДЕНИЕ

Травмоопасность из-за несоблюдения правил техники безопасности

При несоблюдении правил техники безопасности могут быть тяжело травмированы или убиты люди.

- ▶ Чтобы избежать возникновения несчастных случаев, необходимо прочитать и соблюдать правила техники безопасности, см. [Страница 26](#).

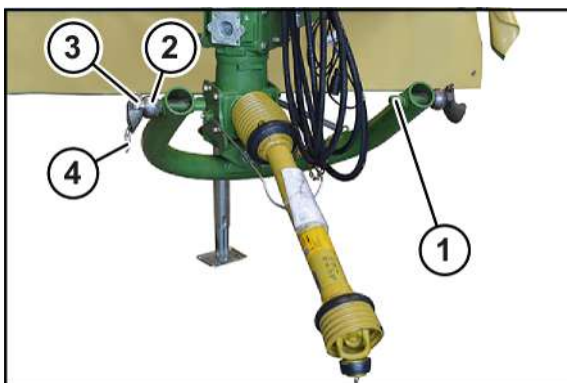
6.1 Контрольный список для первого ввода в эксплуатацию

- ✓ Входящая в комплект поставки инструкция по эксплуатации находится в футляре для хранения документов.
- ✓ Машина смонтирована согласно руководству по монтажу машины.
- ✓ Все болты и гайки проверены на прочность крепления и затянуты с предписанным моментом затяжки, см. [Страница 90](#).
- ✓ Защитные устройства смонтированы и проверены на комплектность и наличие повреждений.
- ✓ Машина полностью смазана, см. [Страница 127](#).
- ✓ Выполнен контроль уровня масла во всех редукторах, см. [Страница 107](#).
- ✓ Гидравлическая система проверена на герметичность.
- ✓ Трактор соответствует требованиям машины, см. [Страница 39](#).
- ✓ Проверены нагрузки на оси, минимальный балласт и общий вес, см. [Страница 39](#).
- ✓ Длина карданного вала проверена и подогнана, см. [Страница 47](#).
- ✓ Смонтированы ножи, см. [Страница 120](#).
- ✓ Удален воздух из гидравлической системы.

- ✓ Адаптированы точки сцепления, *см. Страница 46.*
- ✓ Освещение для движения по дороге проверено на функциональность и чистоту, *см. Страница 54.*
- ✓ Шины проверены и установлено надлежащее давление воздуха в шинах, *см. Страница 93.*

6.2 Адаптация точек соединения

В модификации с двухточечной опорой



КМ000-658

- ✓ Пальцы нижних тяг (1) выполнены для категории II.
- ▶ Установить по одной шаровой гильзе кат. II (2) на пальцы нижних тяг (1).
- ▶ Зафиксировать пальцы нижних тяг (1) шплинтами (3) и страховочными цепями (4).

6.3 Подготовка прицепного устройства Hitch

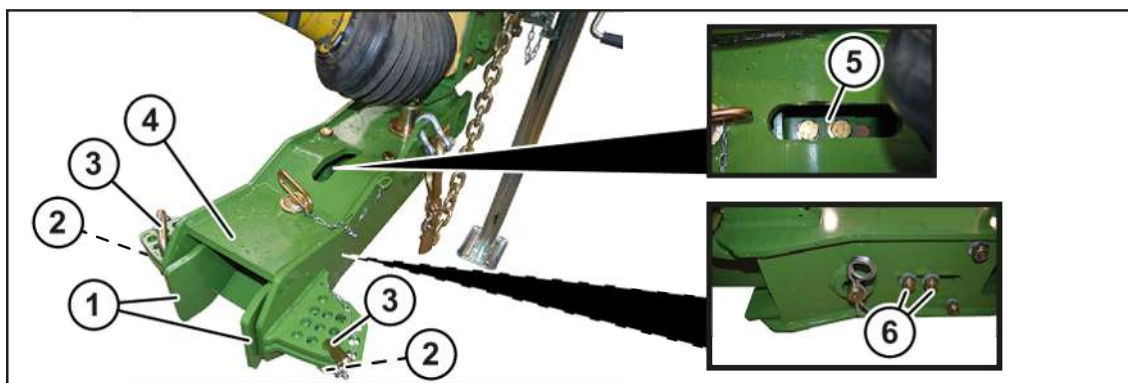
В модификации с прицепным устройством Hitch



КМ000-539

Если отверстие в маятниковом прицепном устройстве (2) трактора слишком велико, использовать втулку с буртиком (1).

- ▶ Измерить отверстие в маятниковом прицепном устройстве (2).
 - ⇒ Если диаметр отверстия больше 41 мм:
- ▶ Вставить втулку с буртиком (1) в отверстие маятникового прицепного устройства (2).
 - ⇒ Если диаметр отверстия меньше 41 мм:
- ▶ Использовать только палец (3).



KM000-540

- ▶ Чтобы отрегулировать упор по глубине (5), ослабить гайки (6).
- ▶ Переместить упор по глубине (5) до отказа назад.
- ▶ Демонтировать шплинты (2) и шкворни (3) с обеих сторон.
- ▶ Переместить направляющие щитки (1) как можно ближе к прицепному устройству Hitch (4).
- ▶ Смонтировать шкворни (3) и шплинты (2) с обеих сторон.

6.4 Карданный вал

6.4.1 Подгонка карданного вала

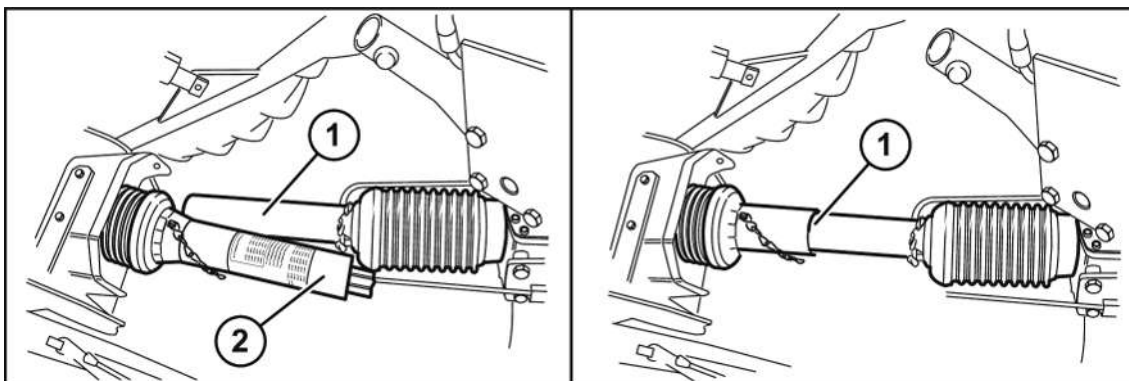
УКАЗАНИЕ

Замена трактора

Если при замене трактора не будет проверена длина карданного вала, могут возникнуть повреждения на машине.

- ▶ Чтобы избежать повреждений на машине, при каждой замене трактора, поручить проверку проверять и при необходимости коррекцию длины карданного вала сервисному партнеру KRONE.

Поставленный в комплекте карданный вал на концах оснащен более длинной и более короткой защитой поверх шарниров. Шарнир с более длинной защитой должен быть надвинут на приводной вал в направлении машины.



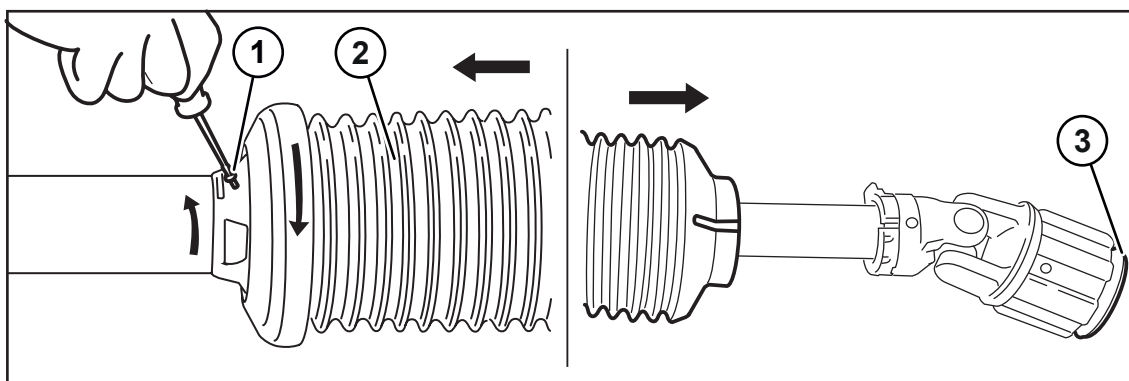
KMG000-047

- ✓ Машина присоединена к трактору, *см. Страница 51.*
- ▶ Обездвижить и обезопасить машину, *см. Страница 26.*
- ▶ Рассоединить карданный вал.
- ▶ Присоединить по одной половине (1, 2) к трактору и к машине.
- ▶ Укоротить профильные и защитные трубы согласно инструкции по эксплуатации производителя карданного вала.

УКАЗАНИЕ: Материальный ущерб из-за недостижения профильного перекрытия! Обеспечить перекрытие (выдвижение по длине) профильных и защитных труб минимум 250 мм, см. инструкцию по эксплуатации производителя карданного вала. Если перекрытие профиля меньше 250 мм, необходимо заказать через сервисного партнера KRONE усиленный карданный вал.

- ▶ Проверить перекрытие профильных и защитных труб.

6.4.2 Монтаж карданного вала на машине



KMG000-053

- ✓ Машина остановлена и предохранена, *см. Страница 26.*
- ▶ Демонтировать болт (1) на защите карданного вала (2).
- ▶ Провернуть защитный колпак и защитную трубу друг против друга и отодвинуть защиту карданного вала (2) в направлении стрелки.
- ▶ Насадить карданный вал с предохранительной муфтой на вал отбора мощности косилки. Обеспечить надлежащую фиксацию предохранителя (3).
- ▶ Снова смонтировать защиту карданного вала (2) и зафиксировать болтом (1).
- ▶ Установить защиту карданного вала (2) на шейку редуктора и закрепить хомутом с червячной резьбой.

ИНФОРМАЦИЯ

Соблюдать дополнительную информацию в инструкции по эксплуатации в комплекте поставки карданного вала.

7 Ввод в эксплуатацию

ПРЕДУПРЕЖДЕНИЕ

Опасность получения травм из-за несоблюдения основных указаний по технике безопасности

Несоблюдение основных правил по технике безопасности может привести к тяжелым травмам или летальному исходу.

- ▶ Чтобы избежать возникновения несчастных случаев, необходимо прочесть и соблюдать основные указания по технике безопасности, *см. Страница 13.*

ПРЕДУПРЕЖДЕНИЕ

Травмоопасность из-за несоблюдения правил техники безопасности

При несоблюдении правил техники безопасности могут быть тяжело травмированы или убиты люди.

- ▶ Чтобы избежать возникновения несчастных случаев, необходимо прочитать и соблюдать правила техники безопасности, *см. Страница 26.*

ПРЕДУПРЕЖДЕНИЕ

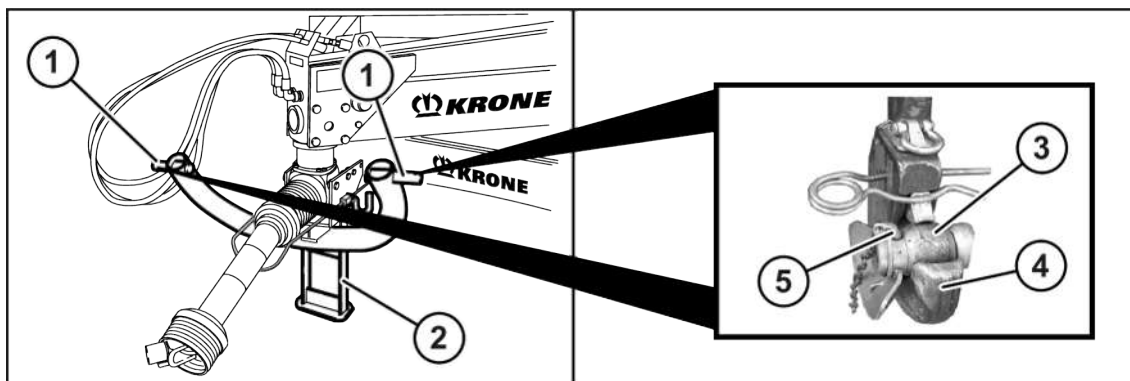
Опасность получения травм или повреждений на машине из-за неправильно подключенных, перепутанных местами или проложенных ненадлежащим образом соединительных линий

Если соединительные линии машины неправильно подключены к трактору или неправильно проложены, они могут оборваться или быть повреждены. Это может привести к тяжелым несчастным случаям. Перепутанные соединительные линии могут привести к случайному запуску функций, что, в свою очередь, может повлечь за собой несчастные случаи с тяжелыми последствиями.

- ▶ Шланги и кабели подсоединить надлежащим образом и зафиксировать.
- ▶ Шланги, кабели и тросы должны быть проложены таким образом, чтобы исключить их трение, натяжение, защемление или контакт с другими компонентами (например, с шинами трактора), в особенности при езде на поворотах.
- ▶ Шланги и кабели подсоединить и подключить к предусмотренным местам присоединения, как описано в инструкции по эксплуатации.

7.1 Подсоединение машины к трактору

В модификации с двухточечной опорой

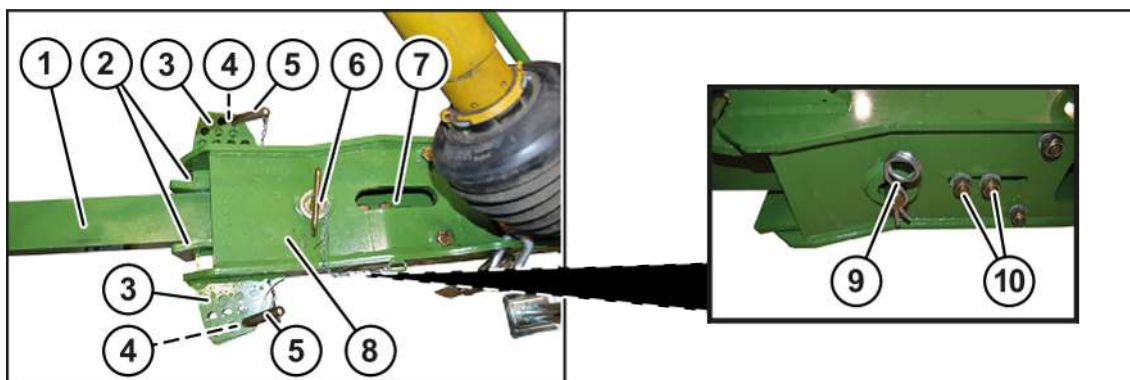


KM000-528

ПРЕДУПРЕЖДЕНИЕ! Повышенная травмоопасность! Следить за тем, чтобы во время присоединения (особенно при движении задним ходом трактора) между трактором и машиной не находились люди.

- ✓ Адаптированы точки сцепления, *см. Страница 46.*
- ▶ Подъехать трактором задним ходом к машине и установить нижние тяги (4) под пальцами нижних тяг (1) машины.
- ▶ Поднять нижние тяги (4) настолько, чтобы они вошли в шаровые гильзы (3) и зафиксировать шплинтами (5).
- ▶ Предохранить трактор от откатывания.
- ▶ Повернуть опорную стойку (2) в транспортное положение, *см. Страница 63.*
- ▶ Зафиксировать тягово-сцепное устройство согласно инструкции по эксплуатации производителя трактора.

В модификации с прицепным устройством Hitch



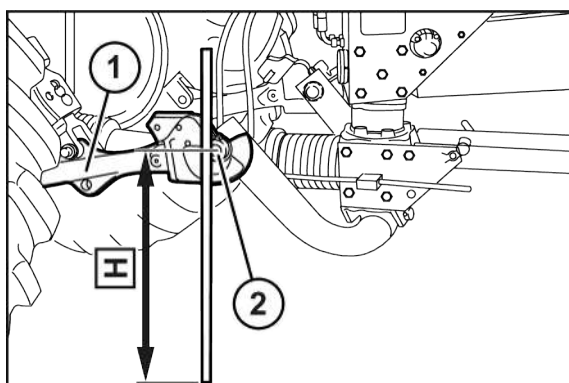
KM000-531

Упор по глубине (7) ограничивает ввод маятникового прицепного устройства (1) в прицепное устройство Hitch (8). Правильно отрегулированный упор по глубине (7) облегчает подсоединение машины, так как упор по глубине (7) фиксирует положение отверстия маятникового прицепного устройства (1) и отверстия прицепного устройства Hitch (8). Упор по глубине (7) необходимо отрегулировать при первом подсоединении и каждой смене трактора.

ПРЕДУПРЕЖДЕНИЕ! Повышенная травмоопасность! Следить за тем, чтобы во время присоединения (особенно при движении задним ходом трактора) между трактором и машиной не находились люди.

- ✓ Прицепное устройство Hitch подготовлено, *см. Страница 46.*
- ▶ Вынуть шплинт (9) и демонтировать палец (6).
- ▶ Осторожно ввести маятниковое прицепное устройство (1) в прицепное устройство Hitch (8) так, чтобы отверстия маятникового прицепного устройства (1) совпали с отверстиями прицепного устройства Hitch (8).
- ▶ Вставить палец (6) и зафиксировать шплинтом (9).
- ▶ Переместить упор по глубине (7) к маятниковому прицепному устройству (1) и зафиксировать гайками (10).
- ▶ Демонтировать шплинты (4) и шкворни (5) с обеих сторон.
- ▶ Переместить направляющие щитки (2) как можно ближе к маятниковому прицепному устройству (1).
- ▶ Разместить установочные пластины (3) с обеих сторон одинаковым образом.
- ▶ Зафиксировать направляющие щитки (2) с обеих сторон посредством шкворней (5) и шплинтов (4).
- ▶ Повернуть опорную стойку в транспортное положение, *см. Страница 63.*

7.2 Регулировка высоты нижних тяг трактора



KM000-530

- ▶ Установить трактор с машиной на прочную, горизонтальную и ровную поверхность.
- ▶ Обездвижить и обезопасить машину, *см. Страница 26.*
- ▶ Отрегулировать нижние тяги (1) трактора так, чтобы высота H между цапфами нижних тяг (2) и грунтом составила **H=прибл. 85 см**, см. инструкцию по эксплуатации трактора.

7.3 Подсоединение гидравлических шлангов

⚠ ПРЕДУПРЕЖДЕНИЕ

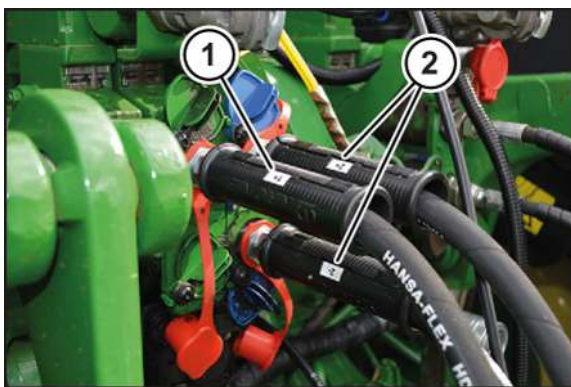
Опасность получения травм вытекающим гидравлическим маслом

Гидравлическая система работает с очень высоким давлением. Вытекающее гидравлическое масло приводит к серьезным повреждениям кожи, конечностей и глаз.

- ▶ Перед подсоединением гидравлических шлангов на тракторе в гидравлической системе с обеих сторон должно быть сброшено давление.
- ▶ Перед отсоединением шлангов и перед проведением работ на системе гидравлики сбросить давление в гидравлической системе.
- ▶ При соединении быстроразъёмных муфт убедиться, что они чистые и сухие.
- ▶ Регулярно проверять гидравлические шланги, *см. Страница 102* при повреждениях (например, места трения и зажатия) и старении заменять! Сменные шлангопроводы должны отвечать техническим требованиям изготовителя агрегата.

На тракторе необходимо использовать управляющее устройство, блокируемое в нейтральном положении от бесконтрольного управления.

Для подъема и опускания косилки на тракторе нужно применять управляющие устройства, которые блокируются в нейтральном положении для защиты от непреднамеренного использования.



KMG000-076

- ▶ Сбросить давление в гидравлической системе трактора.
- ▶ Обездвижить и обезопасить машину, *см. Страница 26*.
- ▶ Очистить и высушить соединения быстродействующих сцепных муфт гидравлической системы.
- ▶ Подсоедините гидравлический шланг (1+) к управляющему устройству трактора.
- ▶ Подсоединить гидравлические шланги (2+/-) к управляющему устройству двойного действия трактора.

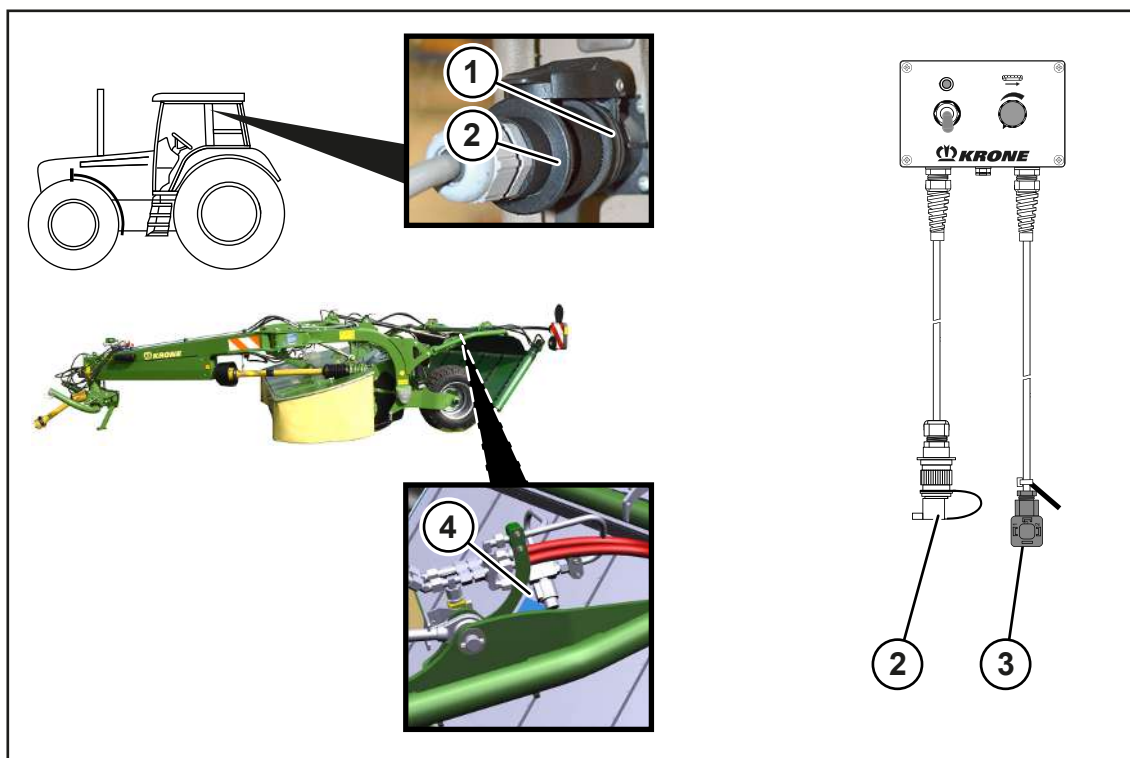
7.4 Подключение пульта управления

УКАЗАНИЕ

Короткое замыкание из-за загрязнений и влажности в штекерном соединении

Короткое замыкание может повлечь за собой повреждения машины.

- ▶ Следите за тем, чтобы штекеры и розетки были чистыми и сухими.



KMG000-128

✓ Машина остановлена и предохранена, см. Страница 26.

Подключение пульта управления к трактору

- ▶ Соединить штекер (2) с розеткой (1) трактора.

Подключение пульта управления к машине

- ▶ Соединить штекер (3) с клапаном (4).
- ▶ Провести кабель от клапана вдоль труб гидравлики к входному редуктору.
- ▶ Закрепить кабель кабельными стяжками в подходящих местах на трубах гидравлики.

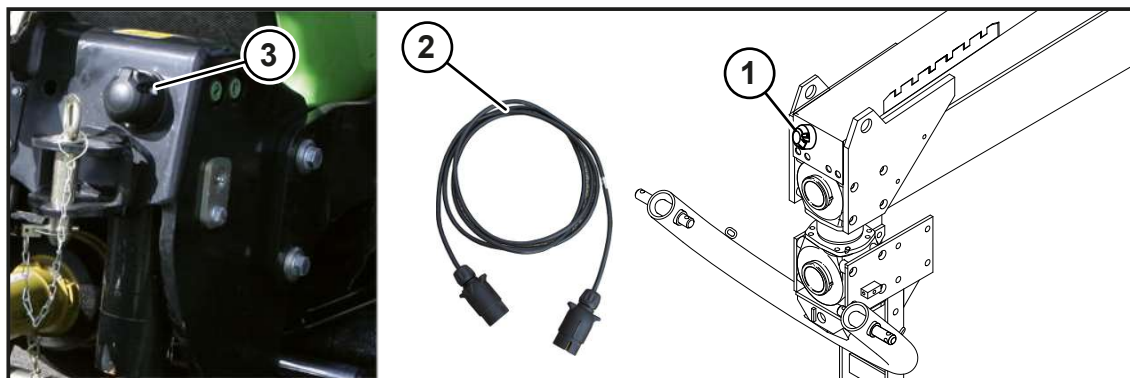
7.5 Подключение освещения для движения по дороге

УКАЗАНИЕ

Короткое замыкание из-за загрязнений и влажности в штекерном соединении

Короткое замыкание может повлечь за собой повреждения машины.

- ▶ Следите за тем, чтобы штекеры и розетки были чистыми и сухими.



KMG000-013

Посредством поставленного в комплекте 7-полюсного кабеля освещения (2) подключается освещение для движения по дороге.

- ✓ Машина остановлена и предохранена, см. [Страница 26](#).
- ▶ Соединить 7-полюсный штекер кабеля освещения (2) с 7-полюсной розеткой (1) машины.
- ▶ Соединить 7-полюсный штекер кабеля освещения (2) с 7-полюсной розеткой (3) трактора.
- ▶ Проложить кабель освещения (2) таким образом, чтобы он не касался колес трактора и других подвижных частей машины.

7.6 Монтаж карданного вала

ПРЕДУПРЕЖДЕНИЕ

Травмоопасность из-за несоблюдения опасной зоны карданного вала

При несоблюдении опасной зоны карданного вала могут быть тяжело травмированы или убиты люди.

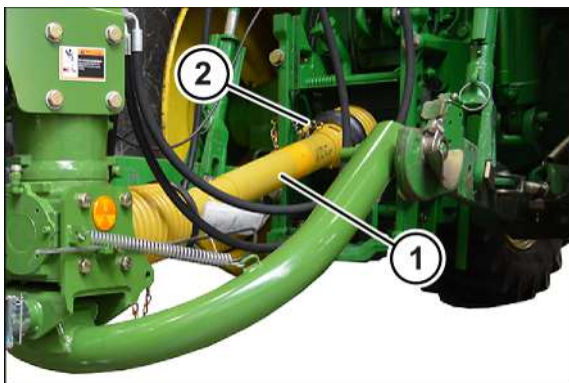
- ▶ Чтобы избежать возникновения несчастных случаев, необходимо соблюдать опасную зону карданного вала, см. [Страница 17](#).

УКАЗАНИЕ

Замена трактора

Если при замене трактора не будет проверена длина карданного вала, могут возникнуть повреждения на машине.

- ▶ Чтобы избежать повреждений на машине, при каждой замене трактора, поручить проверку проверять и при необходимости коррекцию длины карданного вала сервисному партнеру KRONE.



KMG000-048

- ✓ Машина остановлена и предохранена, см. [Страница 26](#).
- ✓ Длина карданного вала подогнана к используемому трактору.
- ▶ Надвинуть карданный вал (1) на шлицевой вал трактора и зафиксировать.
- ▶ Предохранить защиту карданного вала с помощью удерживающей цепи (2) прокручивания.

7.7 Монтаж страховочной цепи

ПРЕДУПРЕЖДЕНИЕ

Опасность возникновения несчастного случая из-за страховочной цепи с неправильными параметрами

В случае применения страховочной цепи неправильного диаметра при бесконтрольном ослаблении крепления машины страховочная цепь может порваться. Это может повлечь за собой несчастные случаи с тяжелыми последствиями.

- ▶ Всегда использовать страховочную цепь с минимальным пределом прочности 89 кН (20000 фунт-сил).

ПРЕДУПРЕЖДЕНИЕ

Опасность получения травм или повреждений на машине из-за неправильно проложенной страховочной цепи

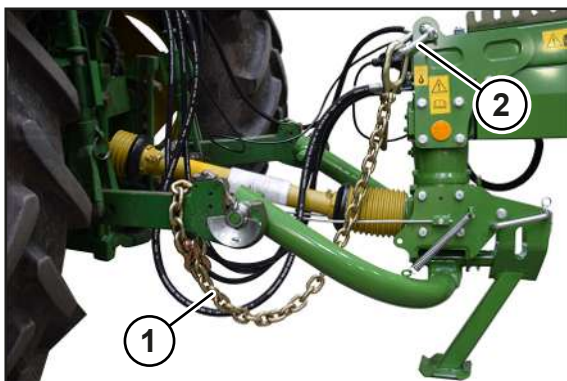
Слишком сильно или слишком слабо натянутая страховочная цепь может оборваться. Это может привести к тяжелым травмам людей или повреждению трактора и машины.

- ▶ Проложить страховочную цепь таким образом, чтобы при движении на повороте она не натягивалась и не соприкасалась с колесами трактора или с другими частями трактора и машины.

ИНФОРМАЦИЯ

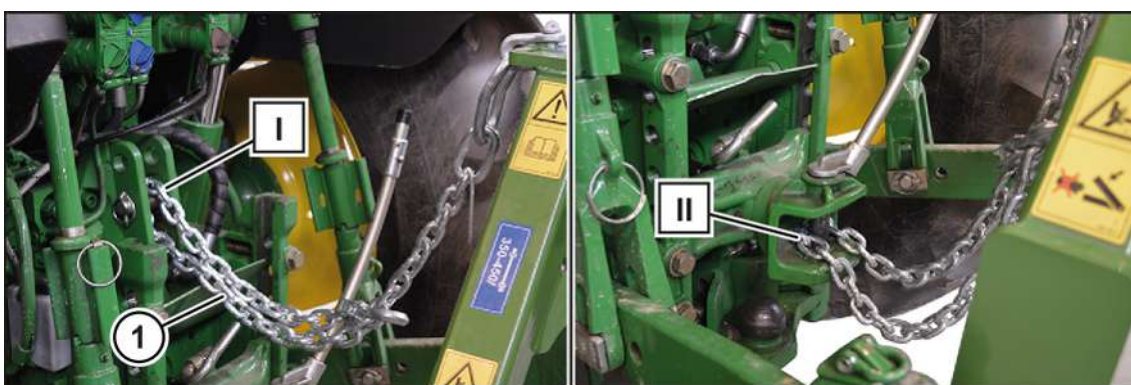
Применение страховочной цепи при транспортировке зависит от предписаний, действующих в конкретной стране.

Страховочная цепь служит для дополнительного предохранения прицепных машин, в случае их отцепления во время транспортировки от прицепного устройства. Зафиксировать страховочную цепь посредством соответствующих крепёжных деталей на тягово-сцепном устройстве трактора или на другом указанном месте. Страховочная цепь должна иметь такой свободный ход, чтобы обеспечить езду на поворотах.



KM000-800

- ✓ Машина остановлена и предохранена, *см. Страница 26.*
- ▶ Смонтировать на машине страховочную цепь (1) посредством скобы (2).



KM000-538

- ▶ Смонтировать страховочную цепь (1) в соответствующем положении (например: [I] или [II]) на тракторе.

8 Управление

ПРЕДУПРЕЖДЕНИЕ

Опасность получения травм из-за несоблюдения основных указаний по технике безопасности

Несоблюдение основных правил по технике безопасности может привести к тяжелым травмам или летальному исходу.

- ▶ Чтобы избежать возникновения несчастных случаев, необходимо прочесть и соблюдать основные указания по технике безопасности, *см. Страница 13.*

ПРЕДУПРЕЖДЕНИЕ

Травмоопасность из-за несоблюдения правил техники безопасности

При несоблюдении правил техники безопасности могут быть тяжело травмированы или убиты люди.

- ▶ Чтобы избежать возникновения несчастных случаев, необходимо прочитать и соблюдать правила техники безопасности, *см. Страница 26.*

ПРЕДУПРЕЖДЕНИЕ

Травмоопасность во время работы

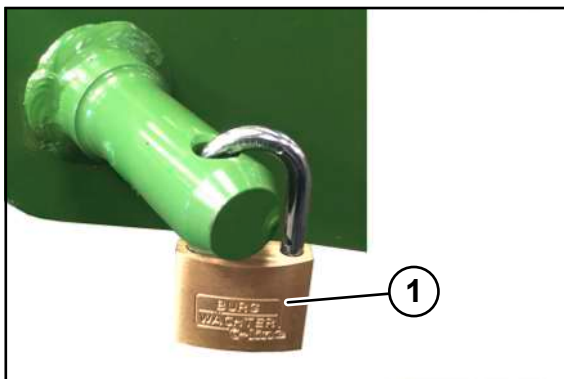
При несоблюдении следующих указаний могут быть тяжело травмированы или убиты люди.

- ▶ Перед включением вала отбора мощности машина должна находиться в рабочем положении и полозья должны прилегать к земле.
- ▶ При эксплуатации машины по назначению также возникает опасность в результате отлетания посторонних предметов и т.п. Поэтому необходимо удалить людей из опасной зоны машины.
- ▶ Проявлять особую осторожность во время работы вблизи дорог и зданий.

8.1 Демонтаж / монтаж предохранительного приспособления от неправомерного использования

Предохранительное приспособление служит защитой от неправомерного использования после парковки машины.

- ✓ Машина запаркована, *см. Страница 72.*



KS000-413

Демонтаж

- ▶ Снять навесной замок (1) и держать при себе.

Монтаж

- ▶ Смонтировать навесной замок (1) и хранить ключ в надежном месте.

8.2 Фронтальная защита

ПРЕДУПРЕЖДЕНИЕ

Опасность травм из-за разбрасывания предметов

Если во время работы фронтальная/боковая защита откинута вверх, возможен разлет предметов. Вследствие этого могут быть тяжело травмированы люди.

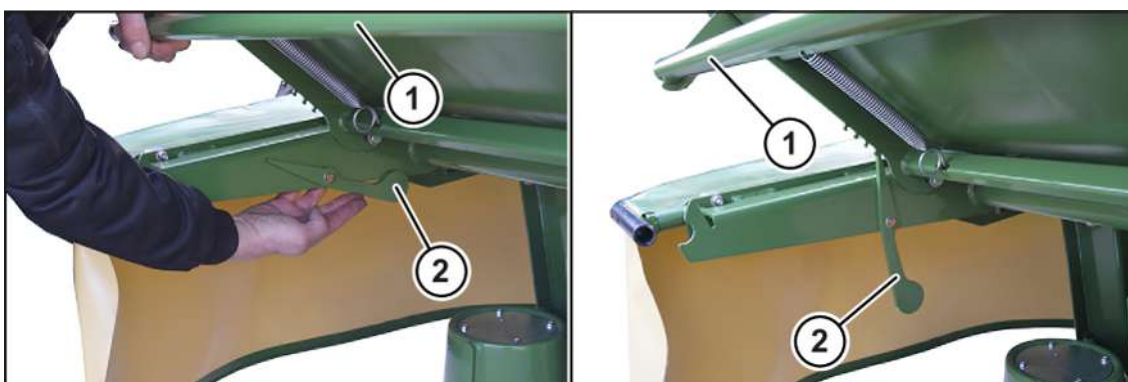
- ▶ Опустить вниз фронтальную/боковую защиту.
- ▶ Защитные фартуки фронтальной и боковой защиты соединить друг с другом посредством поворотных затворов.

8.2.1 Откидывание вверх фронтальной защиты



KMG000-006

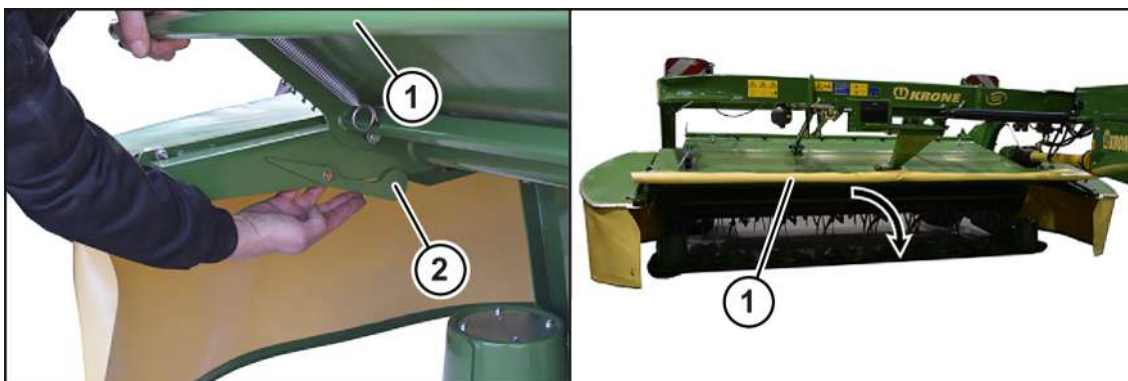
- ✓ Дышло находится в рабочем положении.
- ✓ Машина остановлена и предохранена, см. [Страница 26](#).
- ▶ Открыть поворотные затворы (3).
- ▶ Откинуть вверх фронтальную защиту (1).



KM000-545

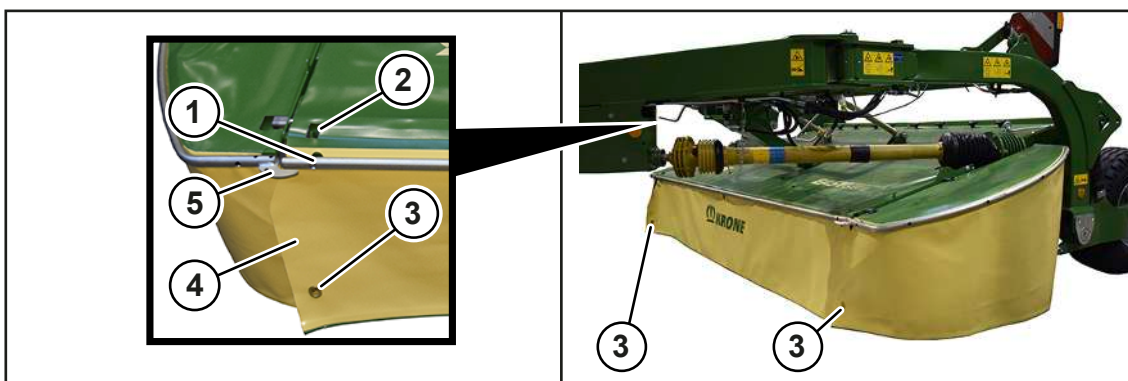
- ▶ Чтобы установить фронтальную защиту (1) в нужную позицию, необходимо задействовать защелку (2).

8.2.2 Откидывание вниз фронтальной защиты



KMG000-077

- ✓ Дышло находится в рабочем положении.
- ✓ Машина остановлена и предохранена, см. Страница 26.
- ▶ Разблокируйте защелку (2).
- ▶ Опустить вниз фронтальную защиту (1).



KMG000-082

- ▶ Следить за тем, чтобы с правой и с левой стороны машины фронтальная защита (1) зафиксировалась в фиксаторе (2).
- ▶ Обеспечить, чтобы с правой и левой стороны машины защитный фартук (4) находился за защитной трубой (5).
- ▶ Закрывать поворотные затворы (3).

8.3 Боковая защита – в серийной модификации

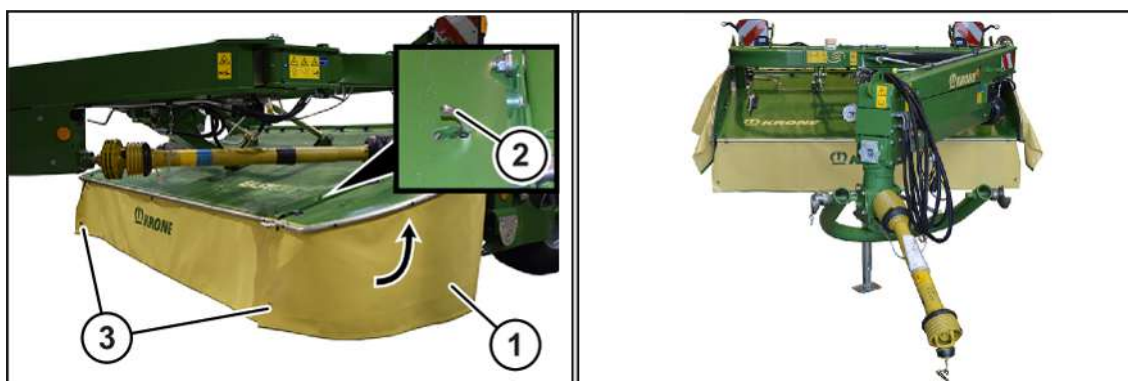
ПРЕДУПРЕЖДЕНИЕ

Опасность травм из-за разбрасывания предметов

Если во время работы фронтальная/боковая защита откинута вверх, возможен разлет предметов. Вследствие этого могут быть тяжело травмированы люди.

- ▶ Опустить вниз фронтальную/боковую защиту.
- ▶ Защитные фартуки фронтальной и боковой защиты соединить друг с другом посредством поворотных затворов.

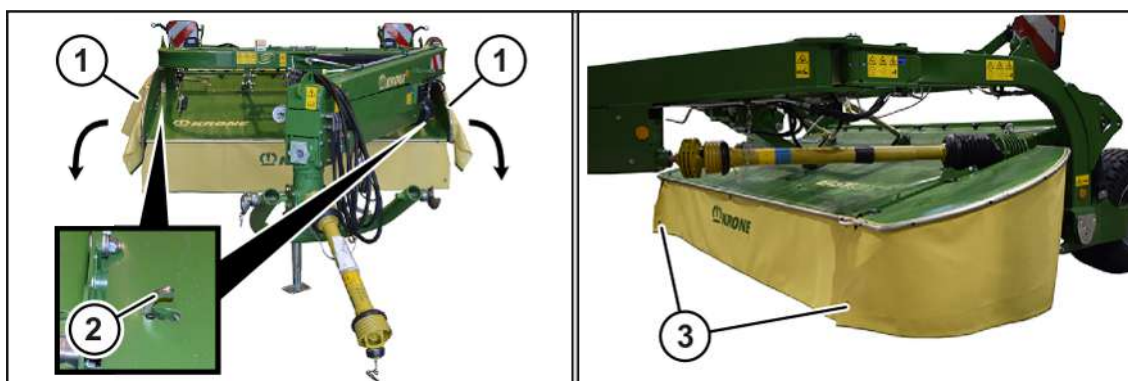
8.3.1 Откидывание вверх бокового щитка (транспортное положение)



KMG000-058

- ✓ Машина находится в рабочем положении, *см. Страница 67.*
- ✓ Дышло находится в транспортном положении.
- ✓ Машина остановлена и предохранена, *см. Страница 26.*
- ▶ Открыть поворотные затворы (3).
- ▶ Нажать рычаг (2) вниз и откинуть вверх боковую защиту (1).

8.3.2 Откидывание вниз бокового щитка (рабочее положение)



KMG000-059

- ✓ Машина находится в рабочем положении, *см. Страница 67.*
- ✓ Дышло находится в транспортном положении.
- ✓ Машина остановлена и предохранена, *см. Страница 26.*
- ▶ Нажать рычаг (2) вниз и опустить вниз боковую защиту (1).
- ▶ Закрыть поворотные затворы (3).

8.4 Боковая защита – в исполнении «Гидравлические складные боковые защиты»

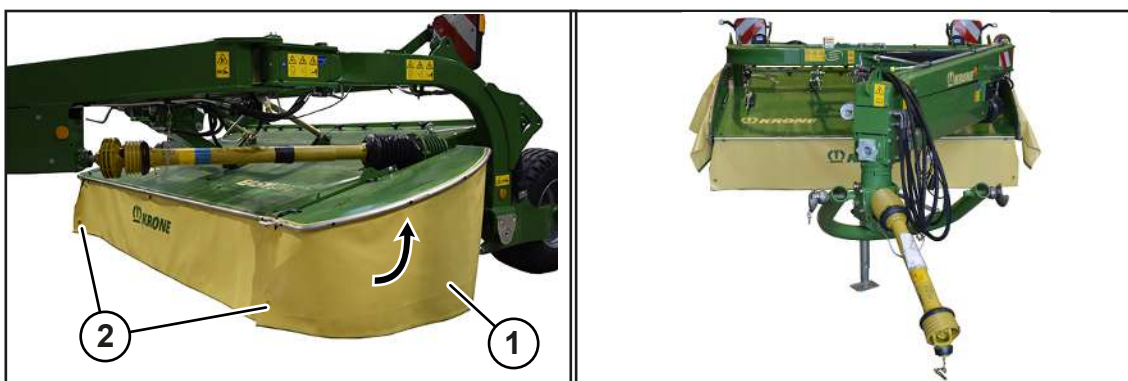
ПРЕДУПРЕЖДЕНИЕ

Опасность травм из-за разбрасывания предметов

Если во время работы фронтальная/боковая защита откинута вверх, возможен разлет предметов. Вследствие этого могут быть тяжело травмированы люди.

- ▶ Опустить вниз фронтальную/боковую защиту.
- ▶ Защитные фартуки фронтальной и боковой защиты соединить друг с другом посредством поворотных затворов.

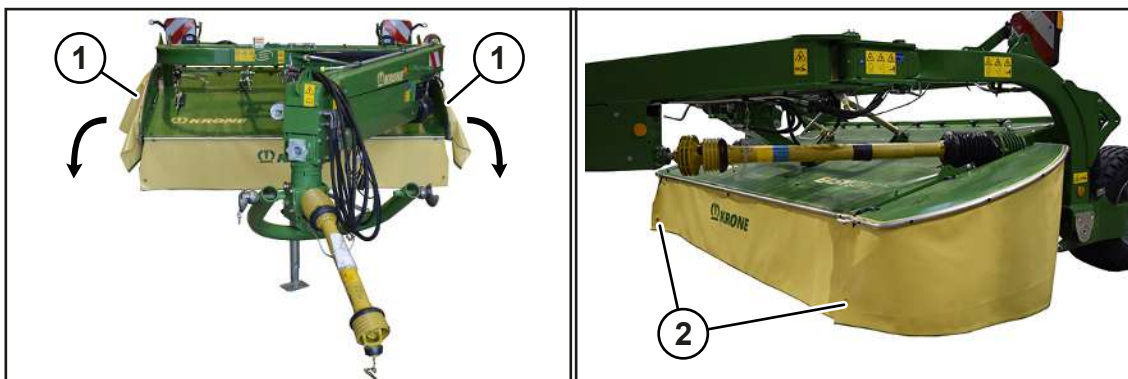
8.4.1 Откидывание вверх боковой защиты (транспортное положение)



KMG000-080

- ✓ Машина находится в рабочем положении, *см. Страница 67.*
- ✓ Дышло находится в транспортном положении.
- ✓ Машина остановлена и предохранена, *см. Страница 26.*
- ▶ Открыть поворотные затворы (2).
- ▶ Задействовать управляющее устройство двойного действия (4-), пока боковые защиты (1) не будут подняты вверх.
- ▶ Блокировать управляющее устройство трактора.

8.4.2 Откидывание вниз боковой защиты (рабочее положение)



KMG000-079

- ✓ Машина находится в рабочем положении, *см. Страница 67.*
- ✓ Дышло находится в транспортном положении.
- ▶ Разблокировать управляющее устройство трактора.

ПРЕДУПРЕЖДЕНИЕ! Опасность защемления при откидывании боковых защит вниз!
При откидывании боковых защит вниз убедиться в том, что в опасной зоне нет людей.

- ▶ Задействовать управляющее устройство двойного действия (4-), пока боковые защиты (1) не будут опущены вниз.
- ▶ Обездвижить и обезопасить машину, *см. Страница 26*.
- ▶ Зафиксировать защитные фартуки посредством поворотных затворов (2).

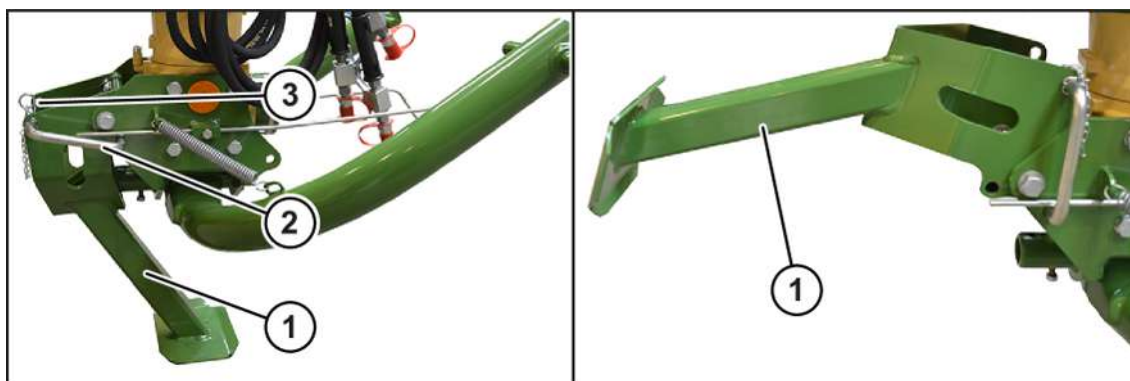
8.5 Управление опорной стойкой

ИНФОРМАЦИЯ

Чтобы увеличивать опорную поверхность стойки при мягком грунте, необходимо использовать подходящую подкладку.

8.5.1 Установка опорной стойки в транспортное положение

В модификации с двухточечной опорой



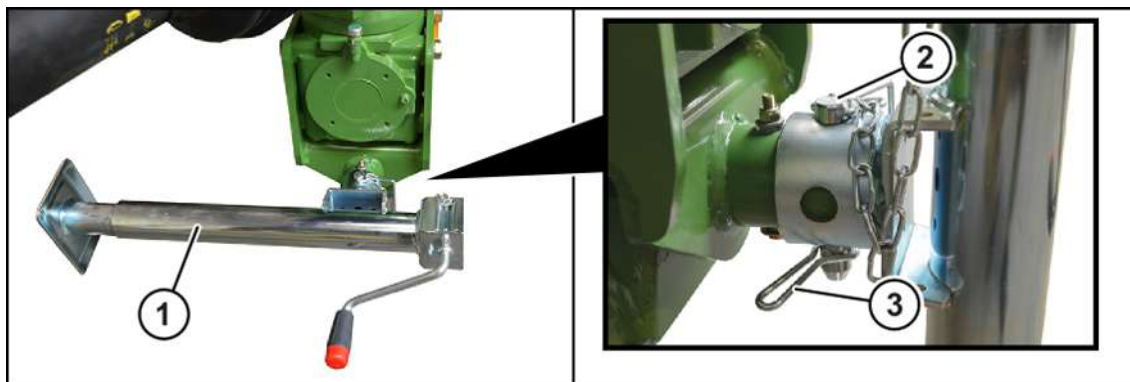
KM000-689

- ▶ Посредством задней гидравлики поднять машину настолько, чтобы можно было поднять опорную стойку вверх.
- ▶ Обездвижить и обезопасить машину, *см. Страница 26*.

ПРЕДУПРЕЖДЕНИЕ! Опасность травмирования из-за опорной стойки! Не просовывайте руки и не ставьте ноги в опасную зону опорной стойки.

- ▶ Ослабить шплинт (3) на стопорном пальце (2).
- ▶ Извлечь стопорный палец (2) и поднять вверх опорную стойку (1).
- ▶ Снова вставить стопорный палец (2) в предусмотренное отверстие и зафиксировать шплинтом (3).

В модификации с прицепным устройством Hitch



KM000-549

- ▶ Посредством задней гидравлики поднять машину настолько, чтобы можно было поднять опорную стойку вверх.
- ▶ Обездвижить и обезопасить машину, [см. Страница 26](#).
- ▶ Ослабить шплинт (3) на пальце (2).
- ▶ Вытянуть палец (2) и повернуть опорную стойку (1) в сторону на 90°.
- ▶ Снова вставить палец (2) в предусмотренное отверстие и зафиксировать шплинтом (3).

8.5.2 Установка опорной стойки в опорное положение

В модификации с двухточечной опорой



KM000-690

- ▶ Обездвижить и обезопасить машину, [см. Страница 26](#).

ПРЕДУПРЕЖДЕНИЕ! Опасность травмирования из-за опорной стойки! Не просовывайте руки и не ставьте ноги в опасную зону опорной стойки.

- ▶ Ослабить шплинт (3) на стопорном пальце (2).
- ▶ Извлечь стопорный палец (2) и повернуть опорную стойку (1) вниз.
- ▶ Снова вставить стопорный палец (2) в предусмотренное отверстие и зафиксировать шплинтом (3).

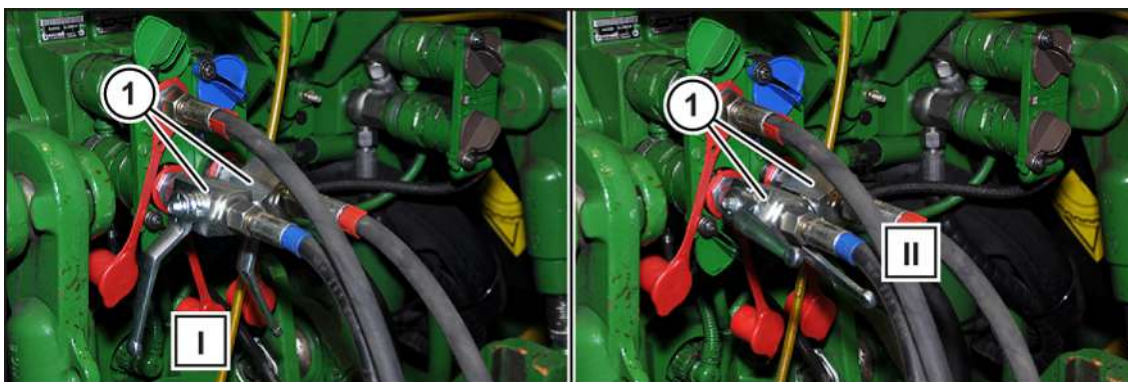
В модификации с прицепным устройством Hitch



KM000-550

- ▶ Ослабить шплинт (3) на пальце (2).
- ▶ Вытянуть палец (2) и опустить опорную стойку (1) вниз.
- ▶ Снова вставить палец (2) в предусмотренное отверстие и зафиксировать шплинтом (3).

8.6 Блокировка/разблокировка запорных кранов



KMG000-089

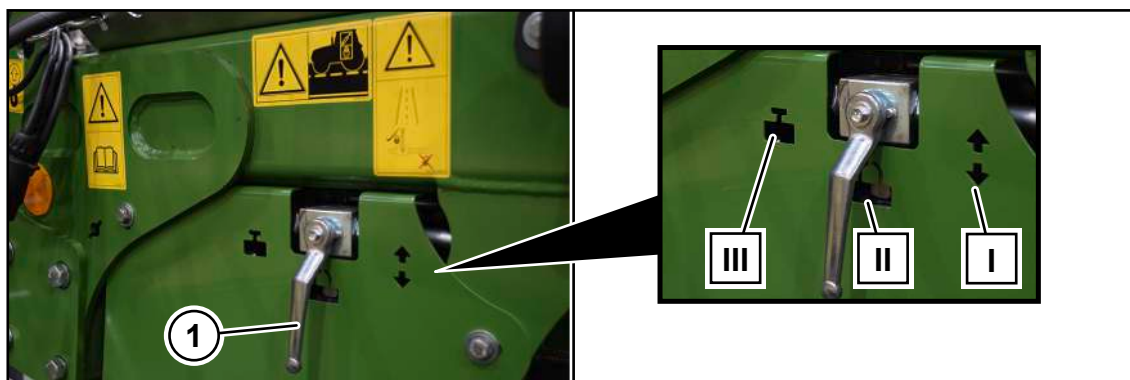
Блокировка

- ▶ Установить запорные краны (1) в положение (I).

Разблокировка

- ▶ Установить запорные краны (1) в положение (II).

8.7 Управление запорным краном



KMG000-113

Установка машины в рабочее/транспортное положение

- ▶ Установить запорный кран (1) в позицию (I).

Блокировка

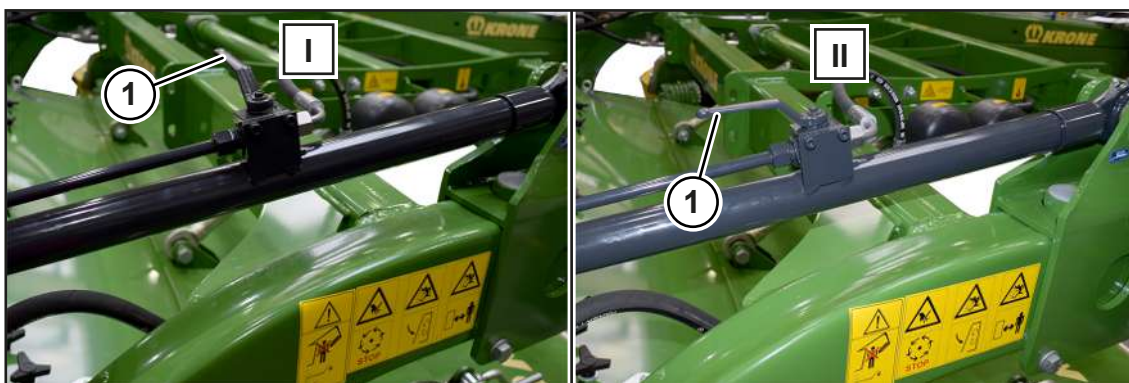
- ▶ Установить запорный кран (1) в позицию (II).

Регулировка давления на почву

- ▶ Установить запорный кран (1) в позицию (III).

8.8 Блокировка/разблокировка запорных кранов на поперечном транспортере

В модификации "Поперечный ленточный транспортер"



KM000-805

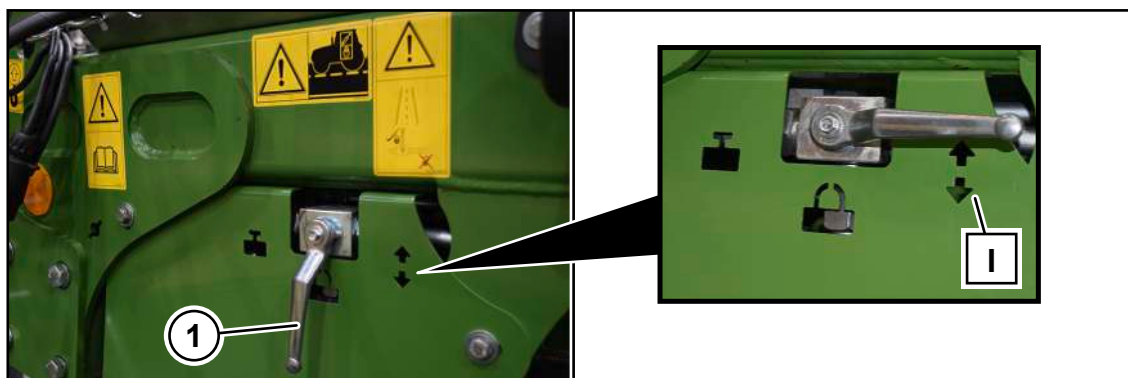
Блокировка

- ▶ Установить запорные краны (1) слева и справа в положение (I).

Разблокировка

- ▶ Установить запорные краны (1) слева и справа в положение (II).

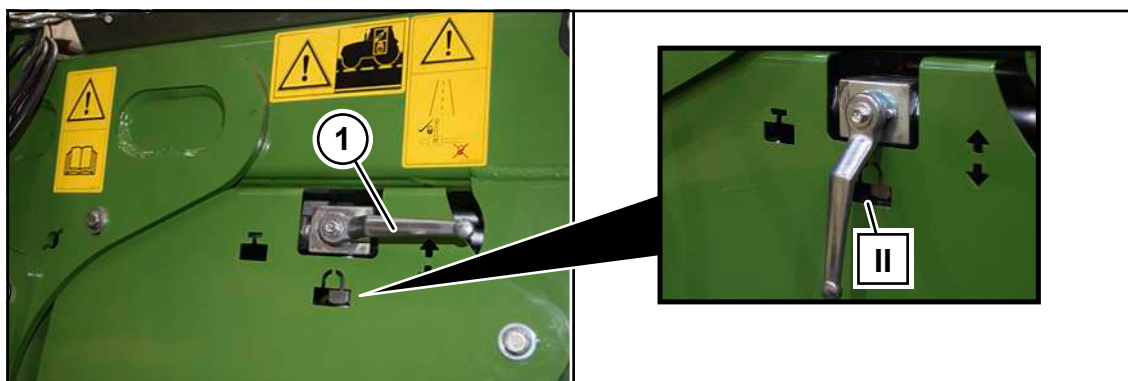
8.9 Опускание машины из транспортного в рабочее положение



КМ000-939

- ▶ Открыть запорный кран (2+/2-) к гидравлическому цилиндру двойного действия (рабочее, транспортное положение), *см. Страница 66.*
- ▶ Установить запорный кран (1) в позицию (I), *см. Страница 66.*
- ▶ Установить боковую защиту в рабочее положение, *см. Страница 61.*
- ▶ Задействовав управляющее устройство двойного действия (2-/2+), привести машину в рабочее положение, *см. Страница 44.*
- ▶ Задействовав управляющее устройство простого действия (1+), опустить косилку.

8.10 Подъем машины из рабочего в транспортное положение

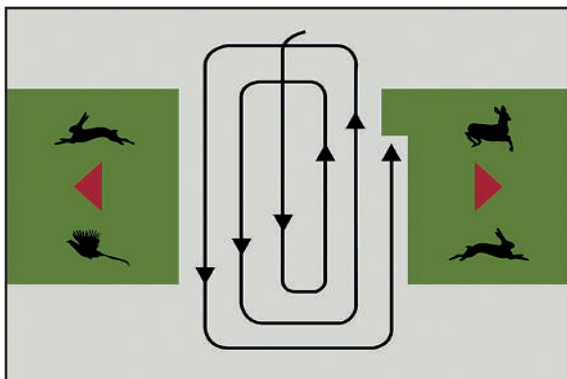


КМ000-940

- ▶ Задействовав управляющее устройство простого действия (1+), полностью поднять косилку, *см. Страница 66.*
- ▶ Задействовав управляющее устройство двойного действия (2-/2+), привести машину в транспортное положение, *см. Страница 66.*
- ▶ Задействовав управляющее устройство простого действия (3+), полностью опустить поперечный транспортер, *см. Страница 66.*
- ▶ Закрыть запорные краны на поперечном транспортере, *см. Страница 66.*
- ▶ Установить запорный кран (1) в позицию (II), *см. Страница 66.*
- ▶ Закрыть запорный кран на гидравлическом шланге (2+/2-) к гидравлическому цилиндру двойного действия (рабочее, транспортное положение), *см. Страница 66.*

8.11 Режим эксплуатации в поле

Защита диких животных



EQ003-725

При косьбе «снаружи внутрь» животные медленно выгоняются из безопасной краевой зоны в центр обрабатываемой площади, вследствие чего животное лишается возможности спастись бегством или это бегство затруднено.

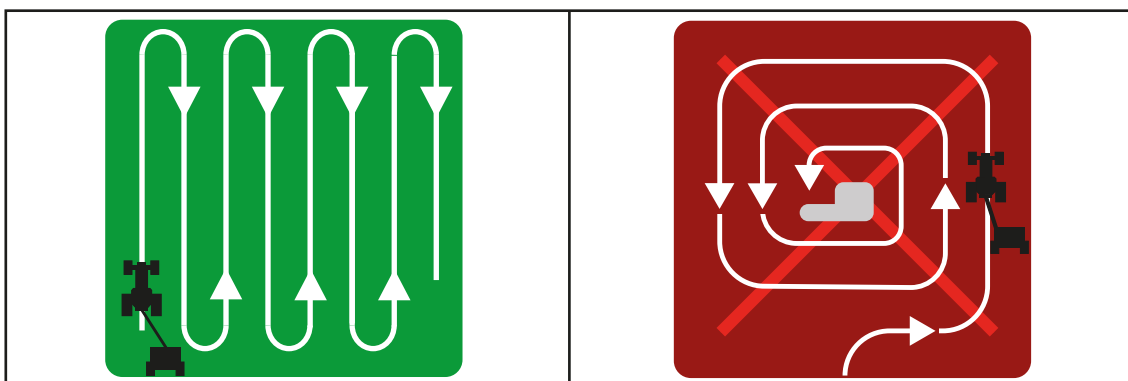
Здесь может помочь метод косьбы «изнутри наружу».

При этом машина без скашивания внешнего края сразу направляется внутрь делянки и выполняет косьбу «изнутри наружу». Это позволяет животным в соответствии с их природным поведением неповрежденными покинуть поле.

Подготовка к косьбе

- ✓ Выполнены все пункты, указанные в главе "Ввод в эксплуатацию", [см. Страница 50](#).
- ✓ Фронтальная защита откинута вниз, [см. Страница 59](#).
- ✓ Боковая защита опущена вниз, [см. Страница 61](#).
- ✓ Машина находится в рабочем положении, [см. Страница 67](#).

Косьба



KMG000-107

Для бесперебойной и оптимальной косьбы принять во внимание следующее:

- ✓ Машина полностью поднята.
- ✓ Машина постоянно находится на внутренней кривой кривошипа.

УКАЗАНИЕ**Повреждения на машине из-за движения задним ходом**

Машина сконструирована для движения вперед. При включенной и находящейся в рабочем положении машине запрещается двигаться задним ходом.

- ▶ Перед движением задним ходом поднять машину.
- ▶ Перед заездом в скашиваемый травостой подключить вал отбора мощности трактора на холостом ходу и медленно увеличить его вращение до номинального числа оборотов машины.
- ▶ Заехать в скашиваемый травостой.
- ▶ Во время косыбы контролировать давление на почву, [см. Страница 78](#).
- ▶ Для безупречной картины среза необходимо приспособить скорость движения и срезания к условиям эксплуатации (характеристикам поверхности грунта, свойствам скашиваемого травостоя, высота, густота).

9 Движение и транспортировка

ПРЕДУПРЕЖДЕНИЕ

Опасность получения травм из-за несоблюдения основных указаний по технике безопасности

Несоблюдение основных правил по технике безопасности может привести к тяжелым травмам или летальному исходу.

- ▶ Чтобы избежать возникновения несчастных случаев, необходимо прочесть и соблюдать основные указания по технике безопасности, *см. Страница 13.*

ПРЕДУПРЕЖДЕНИЕ

Травмоопасность из-за несоблюдения правил техники безопасности

При несоблюдении правил техники безопасности могут быть тяжело травмированы или убиты люди.

- ▶ Чтобы избежать возникновения несчастных случаев, необходимо прочитать и соблюдать правила техники безопасности, *см. Страница 26.*

ПРЕДУПРЕЖДЕНИЕ

Опасность возникновения несчастных случаев из-за незаблокированных управляющих вентилях трактора

Из-за незаблокированных управляющих вентилях могут быть случайно активированы компоненты машины. Это может привести к несчастным случаям с тяжелыми последствиями

- ▶ Чтобы предотвратить ошибочное задействование функций, управляющие вентилях трактора при транспортировке и движении по дороге должны находиться в нейтральном положении и быть заблокированы.

ПРЕДУПРЕЖДЕНИЕ

Опасность возникновения несчастного случая из-за открытых запорных кранов

Из-за открытых запорных кранов компоненты машины могут быть непреднамеренно приведены в движение. Это может привести к несчастным случаям с тяжелыми последствиями.

- ▶ Чтобы предотвратить ошибочное задействование функций, запорные кран/краны при транспортировке и движении по дороге должны быть закрыты.

⚠ ПРЕДУПРЕЖДЕНИЕ

Опасность несчастных случаев при повороте косилки в транспортное положение

В процессе поворота косилки могут быть захвачены и тяжело травмированы люди.

- ▶ Перед поворотом в транспортное положение отключить вал отбора мощности.
- ▶ Поворот косилки разрешается только после полной ее остановки.
- ▶ Поднимать машину только после полной остановки всех частей машины.
- ▶ Поднимать машину только после того, как установлено, что в зоне поворота нет людей.
- ▶ Обязательно учесть, что в транспортном положении косилки длина транспортного средства увеличивается.
- ▶ Перевозка людей на косилке запрещена.

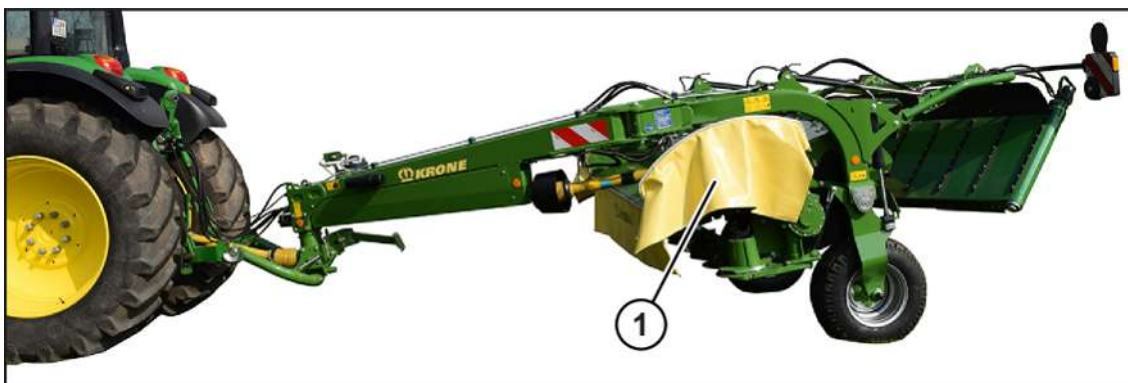
УКАЗАНИЕ

Опасности под действием автоматических противонакатных тормозных систем на тракторе

На тракторах с бесступенчатыми редукторами, оборудованных автоматической противонакатной тормозной системой, торможение прицепленной машины в некоторых случаях может оказать отрицательное действие. Если эти автоматические противонакатные тормозные системы, например, на длинных спусках длительное время активированы, может возникнуть перегрев и тем самым резкое снижение тормозной мощности тормозов машины.

Кроме того, при использовании автоматических противонакатных тормозных систем значительно возрастает износ тормозов машины.

9.1 Подготовка машины для движения по дороге

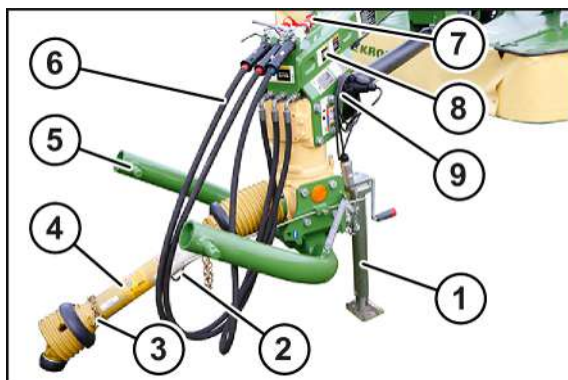


KMG000-057

- ✓ Выполнены все пункты, указанные в главе "Ввод в эксплуатацию", [см. Страница 50](#).
- ✓ Верхние и нижние тяги трактора заблокированы.
- ✓ Машина остановлена и предохранена, [см. Страница 26](#).
- ✓ Гидравлические шланги подсоединены, [см. Страница 53](#).
- ✓ Карданный вал смонтирован, [см. Страница 55](#).
- ✓ Боковые защиты откинуты вверх, [см. Страница 61](#).
- ✓ Защитные фартуки (1) боковых защит размещены внутрь.
- ✓ Опорная стойка находится в транспортном положении, [см. Страница 63](#).
- ✓ Освещение для движения по дороге подключено, проверено и исправно функционирует, [см. Страница 54](#).
- ✓ На шинах нет трещин и повреждений.

- ✓ С машины удалены загрязнения и остатки кормовой массы, в частности с устройств освещения и маркировки.
- ✓ Машина находится в транспортном положении, *см. Страница 67.*
- ✓ Запорные краны на гидравлических шлангах закрыты, *см. Страница 65.*
- ✓ Управляющие устройства на тракторе находятся в нейтральном положении и заблокированы.

9.2 Парковка машины



KM000-561

- ▶ Опустить косилку с помощью управляющего устройства простого действия на грунт.
- ▶ Опустить вниз опорную стойку (1), *см. Страница 64.*
- ▶ Убрать удерживающие цепи (3) защиты карданного вала.
- ▶ Снять карданный вал (4) с трактора и уложить его на держатель карданного вала (2).
- ▶ Отсоединить от трактора гидравлические шланги (6), надеть пылезащитные колпачки (7) и повесить на переднюю/заднюю навеску (8).
- ▶ **В модификации с двухточечной опорой:** отсоединить пальцы нижней тяги (5) от трактора.
- ▶ **В модификации с прицепным устройством Hitch:** отсоединить прицепное устройство Hitch от трактора.
- ▶ Извлечь 7-полюсный штекер соединительного кабеля (9) из 7-полюсной розетки трактора и уложить на машину.
- ▶ Снять страховочную цепь для дополнительного предохранения прицепных машин.
- ▶ Смонтировать предохранитель от неразрешенного использования и хранить ключ в надежном месте, *см. Страница 58.*
- ▶ Смонтировать предохранитель от неразрешенного использования и хранить ключ в надежном месте, *см. Страница 58.*

9.3 Подготовка машины к транспортировке

ПРЕДУПРЕЖДЕНИЕ

Опасность возникновения несчастных случаев из-за незафиксированных деталей машины

Если машина при транспортировке на грузовом автомобиле или поезде закреплена ненадлежащим образом, то детали под влиянием воздушных потоков могут самопроизвольно отцепляться. Это может привести к несчастным случаям с тяжелыми последствиями или к повреждению машины.

- ▶ Для фиксации подвижных деталей машины необходимо выполнить нижеследующие мероприятия.

9.3.1 Контрольный список для транспортировки машины

- ✓ Все защиты надлежащим образом закрыты и зафиксированы.
- ✓ Карданный вал зафиксирован.
- ✓ Гидравлические шланги закреплены от падения на машине.
- ✓ Машина поднята подъемным устройством с требуемой минимальной грузоподъемностью в точках крепления при транспортировке, [см. Страница 73](#). Минимальная грузоподъемность зависит от общей массы машины, [см. Страница 39](#).
- ✓ Машина закреплена подходящей крепежной оснасткой в предусмотренных местах.
- ✓ **В исполнении "Знак тихоходного транспортного средства"**: знак тихоходного транспортного средства закрыт или демонтирован, [см. Страница 33](#).

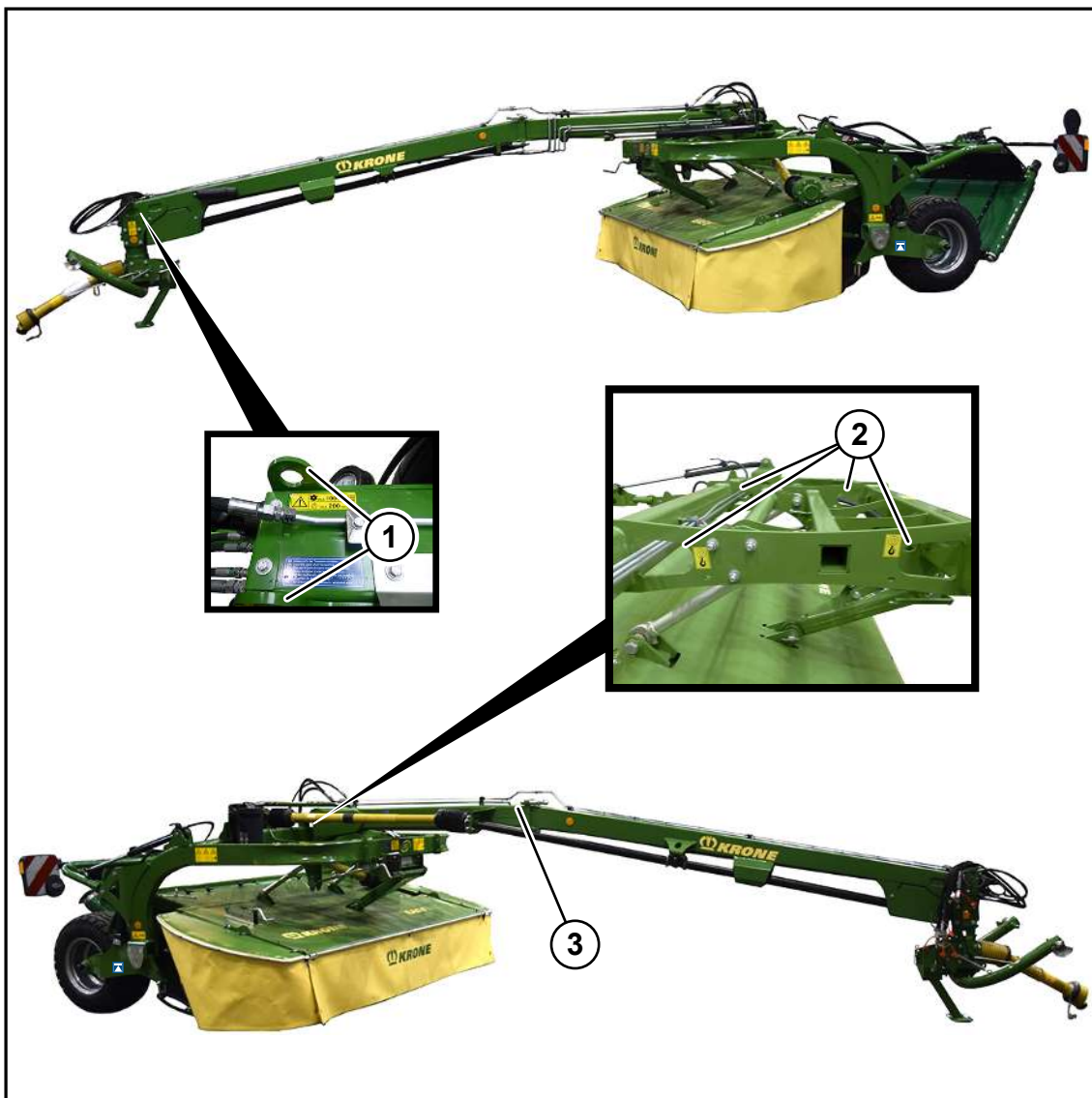
9.3.2 Подъем машины

ПРЕДУПРЕЖДЕНИЕ

Опасность получения травм из-за поднятой машины

Существует опасность для людей из-за падения машины или бесконтрольно поворачивающихся деталей. Эти работы разрешается выполнять только квалифицированным специалистам.

- ▶ Использовать только допущенные подъемные устройства и грузозахватные приспособления с достаточной грузоподъемностью. Для веса грузов, [см. Страница 39](#).
- ▶ Соблюдать технические характеристики предусмотренных точек крепления.
- ▶ Обращать внимание на надежную фиксацию грузозахватных приспособлений.
- ▶ Ни в коем случае не находиться под приподнятой машиной.
- ▶ Надежно подпереть машину, если под ней необходимо выполнять работы, [см. Страница 26](#).



KMG000-108

1 Точка крепления дышла спереди
2 Точка крепления рамы

3 Точка крепления дышла посередине

- ✓ Машина находится в рабочем положении.
- ✓ Машина демонтирована с трактора.
- ▶ Следить за тем, чтобы подъемное устройство было правильно установлено в точках крепления.

Для подъема машины необходимо использовать подъемное устройство, имеющее минимальную грузоподъемность в зависимости от разрешенной общей массы машины, см. главу "Технические данные", [см. Страница 39](#).

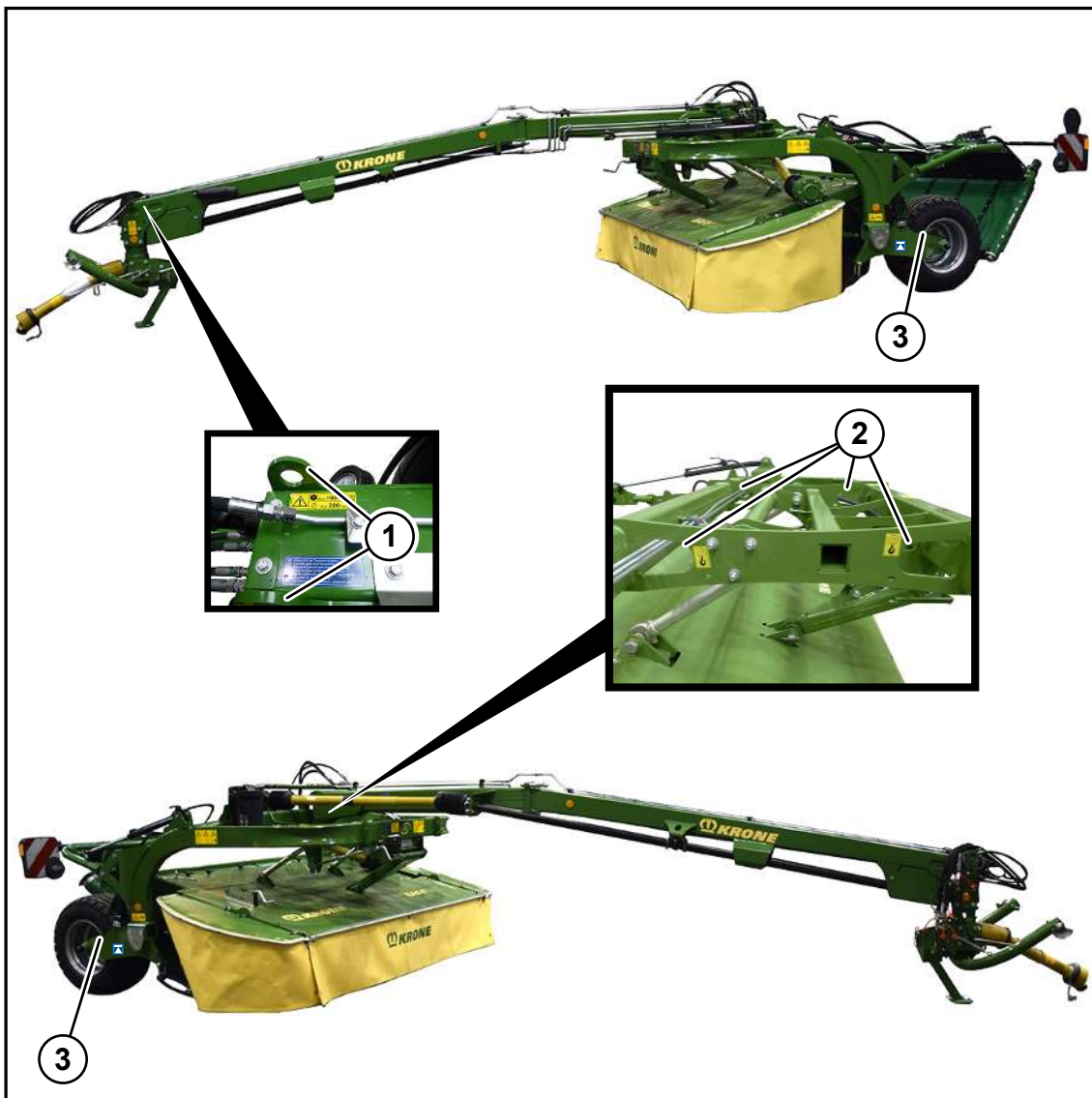
9.3.3 Крепление машины

⚠ ПРЕДУПРЕЖДЕНИЕ

Опасность для жизни из-за бесконтрольных движений машины

Если машина для транспортировки на транспортном средстве закреплена ненадлежащим образом, то она может бесконтрольно двигаться, тем самым подвергая опасности людей.

- ▶ Перед транспортировкой закрепить машину надлежащим образом подходящими элементами крепления в предусмотренных местах крепления.



KMG000-109

- | | | | |
|---|-------------------------------|---|---------------------------------------|
| 1 | Место крепления дышла спереди | 3 | Место крепления консоли колеса слева |
| 2 | Место крепления рамы | 4 | Место крепления консоли колеса справа |

10 Настройки

ПРЕДУПРЕЖДЕНИЕ

Опасность получения травм из-за несоблюдения основных указаний по технике безопасности

Несоблюдение основных правил по технике безопасности может привести к тяжелым травмам или летальному исходу.

- ▶ Чтобы избежать возникновения несчастных случаев, необходимо прочесть и соблюдать основные указания по технике безопасности, [см. Страница 13](#).

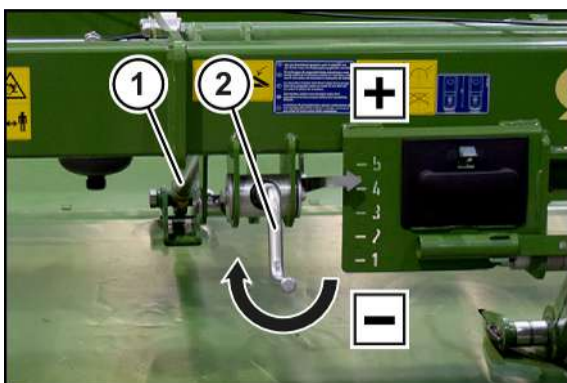
ПРЕДУПРЕЖДЕНИЕ

Травмоопасность из-за несоблюдения правил техники безопасности

При несоблюдении правил техники безопасности могут быть тяжело травмированы или убиты люди.

- ▶ Чтобы избежать возникновения несчастных случаев, необходимо прочитать и соблюдать правила техники безопасности, [см. Страница 26](#).

10.1 Регулировка высоты среза



KMG000-035

Высота среза регулируется верхней тягой (1).

Диапазон регулировки высоты среза, [см. Страница 39](#).

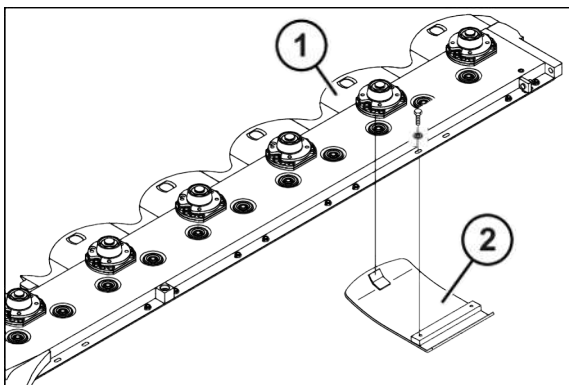
- ▶ Обездвижить и обезопасить машину, [см. Страница 26](#).
- ▶ Задействовать рукоятку (2) до установки высоты среза.
 - ⇒ В направлении "+": высота среза больше
 - ⇒ В направлении "-": высота среза меньше

В модификации с гидравлически регулируемой высотой среза"

- ▶ Задействовать управляющее устройство простого действия (5+) до достижения нужной высоты среза, [см. Страница 44](#).

В модификации "Полозья высокого среза"

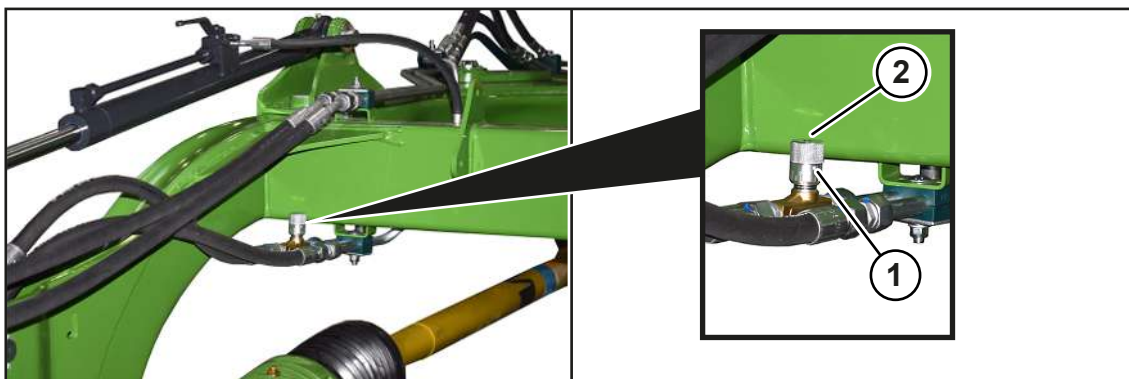
Полозья высокого среза позволяют увеличить высоту среза.



KMG000-025

- ✓ Машина находится в транспортном положении.
- ✓ Машина остановлена и предохранена, см. [Страница 26](#).
- ✓ Запорные краны закрыты.
- ✓ Обеспечена надежная опора машины, см. [Страница 26](#).
- ▶ Полозья высокого среза монтируются соответственно под косилочными дисками, вращающимися рядом с косилочными барабанами.
- ▶ Вставить полз высокого среза (2) в полз (1) и привинтить.
- ▶ Открыть запорные краны.

10.2 Регулировка скорости подъема/опускания гидравлических цилиндров

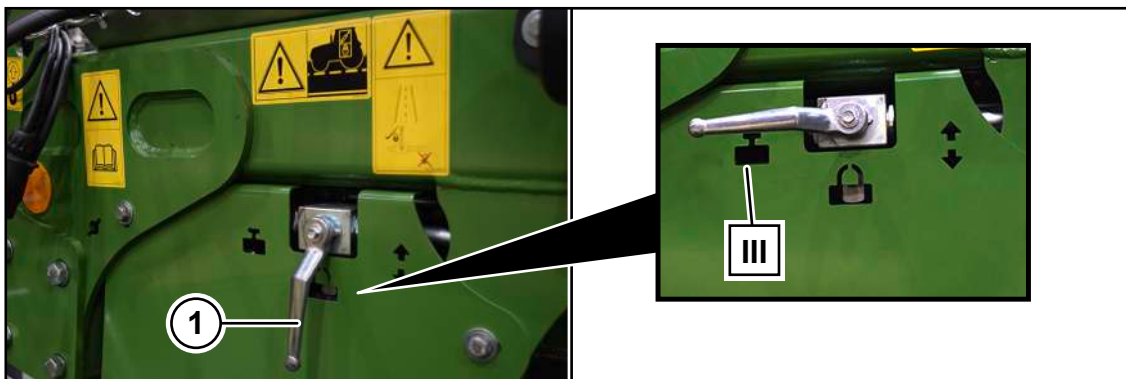


KMG000-036

Посредством дросселя (1) регулируется скорость подъема/опускания из рабочего в транспортное положение.

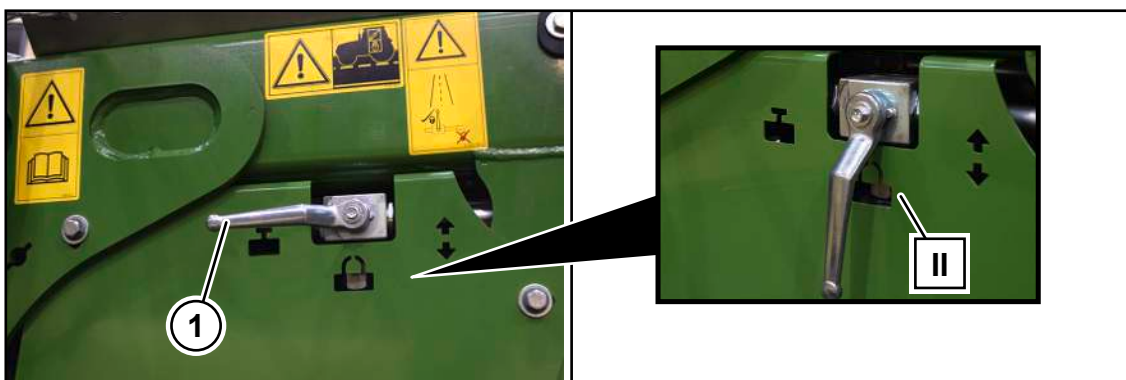
- ✓ Машина находится в рабочем положении, см. [Страница 67](#).
- ✓ Машина остановлена и предохранена, см. [Страница 26](#).
- ▶ Ослабить винт с внутренним шестигранником (2).
- ▶ Провернуть ролик.
 - ⇒ Вращение влево уменьшает поток масла и таким образом уменьшает скорость подъема/опускания.
 - ⇒ Вращение вправо увеличивает поток масла и таким образом увеличивает скорость подъема/опускания.
- ▶ Чтобы предохранить дроссель (1) от неконтролируемого проворачивания, необходимо зафиксировать ролик посредством винта с внутренним шестигранником (2).

10.3 Увеличение/уменьшение давления на почву — гидравлическая регулировка разгрузки



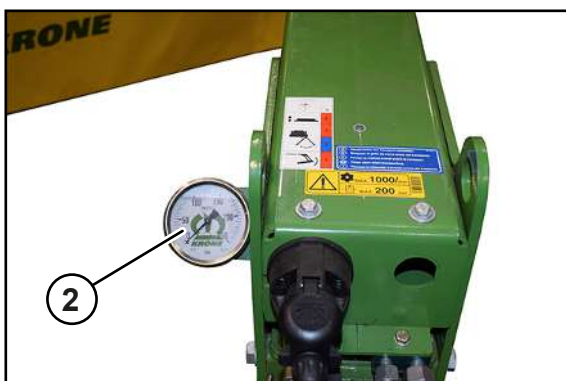
KMG000-043

С помощью гидравлического цилиндра давление на почву косилочного бруса адаптируется к местным условиям. Для предохранения дернины необходимо разгрузить косилочный брус настолько, чтобы он при косьбе не прыгал, но и не оставлял следов волочения на почве.



KM000-942

- ✓ Гидравлический шланг (1+) подключен к управляющему устройству простого действия.
- ▶ Установить запорный кран (1) в позицию (I), *см. Страница 65*.
- ▶ Задействовать управляющее устройство (1+), пока косилка не опустится в рабочее положение.
- ▶ Установить запорный кран (1) в позицию (III), *см. Страница 65*.
- ▶ Задействовать управляющее устройство (1+), пока на манометре (2) не будет отображаться необходимое разгрузочное давление.
- ➔ Чем больше разгрузочное давление, тем меньше давление на почву.
- ➔ Чем меньше разгрузочное давление, тем выше давление на почву.



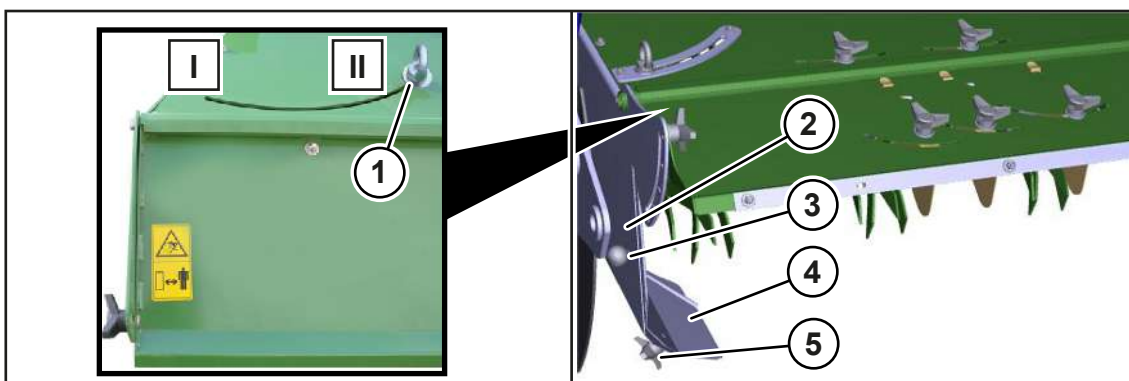
KMG000-116

Показания разгрузочного давления отображаются на манометре (2). Давление на почву устанавливать в зависимости от характера почвы.

Рекомендуемое разгрузочное давление: 50-70 бар.

- ▶ При достижении желаемого разгрузочного давления, установить запорный кран (1) в позицию (II).

10.4 Регулировка ширины валка



KMG000-050

Ширину валка можно отрегулировать в зависимости от вида убираемой культуры.

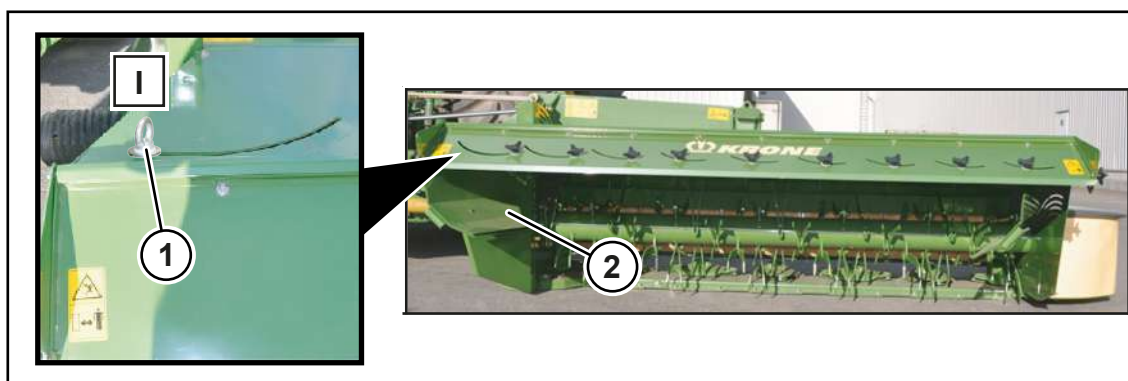
- ✓ Машина находится в рабочем положении, *см. Страница 67.*
- ✓ Машина остановлена и предохранена, *см. Страница 26.*
- ✓ Установить пластину широкой укладки валка до отказа вниз, *см. Страница 80.*
- ▶ Ослабить рым-гайку (1) с правой и с левой стороны машины.
- ▶ Отрегулировать щитки валка (2). Следить за тем, чтобы с правой и с левой стороны машины была выполнена одинаковая регулировка.
 - ⇒ Наружу (I) = широкий валок
 - ⇒ Внутрь (II) = узкий валок
- ▶ Затянуть рым-гайку (1).

Регулировка удлинения щитка валка

Ширину валка можно дополнительно отрегулировать также посредством удлинений на щитках валка.

- ▶ Ослабить крестообразные ручки (5) с правой и с левой стороны машины.
- ▶ Установить удлинение (4) посредством маховика (3) в нужное положение.
- ▶ Затянуть крестообразные ручки (5) от руки.
- ▶ Следить за тем, чтобы крестообразные ручки были затянуты как можно туже, так как иначе в результате вибраций они могут легко утеряться.

10.5 Регулировка широкой укладки



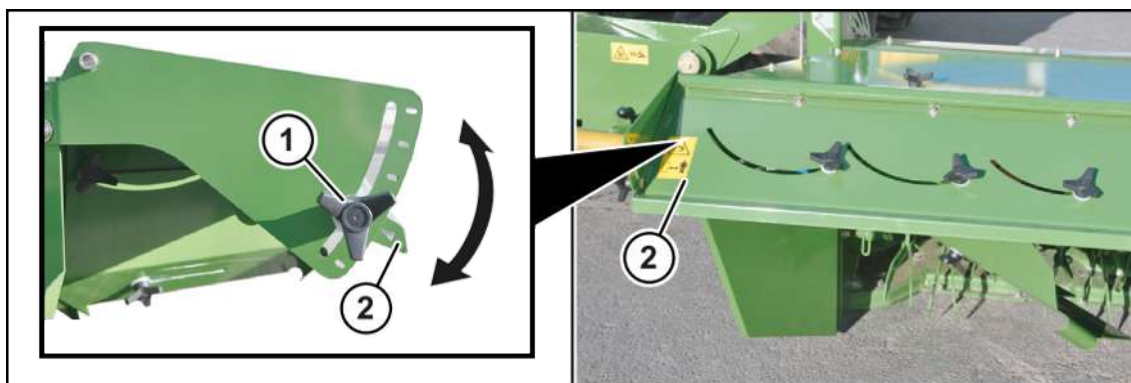
KMG000-100

Эксплуатация машины с поперечным ленточным транспортером

При работе с включенным поперечным ленточным транспортером рекомендуется демонтировать направляющие пластины (2).

- ✓ Машина находится в рабочем положении, *см. Страница 67.*
- ▶ Остановить и предохранить машину, *см. Страница 26.*
- ▶ Закрыть запорный кран (3) на поперечном ленточном транспортере.
- ▶ Демонтировать направляющие пластины (2) и отложить в сторону.
- ▶ Открыть запорный кран (3) на поперечном ленточном транспортере.
- ▶ Остановить и предохранить машину, *см. Страница 26.*
- ▶ Вставить направляющие пластины (2) в крепление (1) и зафиксировать их крестообразными ручками (5).
- ▶ Следить за тем, чтобы крестообразные ручки были затянуты как можно сильнее, так как иначе они могут потеряться из-за вибраций.
- ▶ Ослабить рым-гайку (6).
- ▶ Установить щиток валка (4) в такое положение, чтобы кормовая масса подавалась на поперечный ленточный транспортер.
- ▶ Затянуть рым-гайку (6).

10.6 Регулировка пластины широкой укладки валка



KM000-028

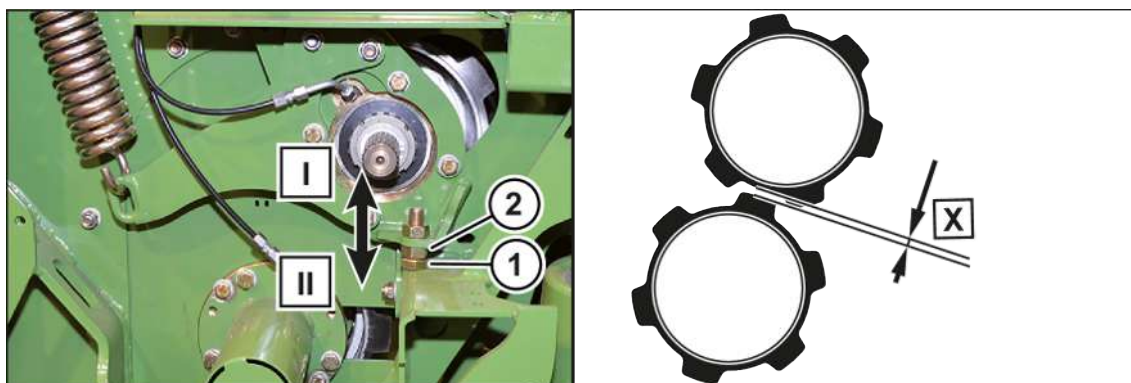
- ✓ Машина находится в рабочем положении, *см. Страница 67.*
- ✓ Машина остановлена и предохранена, *см. Страница 26.*
- ▶ Ослабить крестообразные ручки (1) с правой и с левой стороны машины.
- ▶ Установить пластину широкой укладки валка (2) в нужное положение.

При укладке валка установить пластину широкой укладки валка до отказа вниз.

При широкой укладке отрегулировать пластину широкой укладки валка в зависимости от поступления кормовой массы.

- ▶ Следить за тем, чтобы крестообразные ручки были затянуты как можно сильнее, так как иначе они могут потеряться из-за вибраций.

10.7 Установка расстояния между вальцами

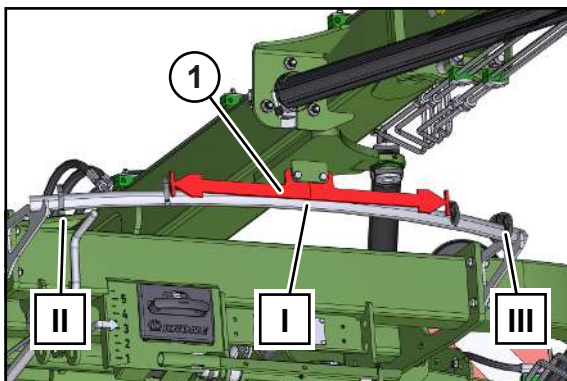


KMG000-090

Винтом (1) с правой и левой стороны косилки регулируется расстояние (X) между вальцами. Чтобы избежать чрезмерного износа вальцов, **размер X не должен быть меньше 4 мм.**

- ✓ Машина находится в рабочем положении, *см. Страница 67.*
- ✓ Машина остановлена и предохранена, *см. Страница 26.*
- ▶ Ослабить гайку (2).
- ▶ Провернуть болт (1).
 - ⇒ В направлении (I): Расстояние между вальцами увеличивается.
 - ⇒ В направлении (II): Расстояние между вальцами уменьшается.
- ▶ Затянуть гайку (2).

10.8 Указательная стрелка транспортного или рабочего положения

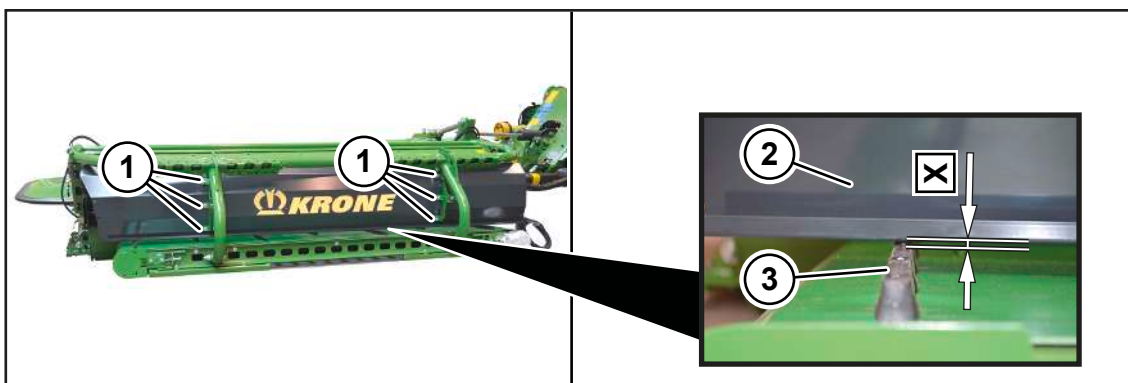


KM000-950

Указательная стрелка облегчает водителю из кабины трактора определить правильное положение машины.

- ▶ Перевести машину в транспортное положение, [см. Страница 67](#).
- ➔ Указательная стрелка (1) находится в среднем положении (I) между внутренними хомутами.
- ▶ Установить машину в рабочее положение, [см. Страница 67](#).
- ➔ Конец указательной стрелки (1) находится в позиции (II) или (III).

10.9 Регулировка отбойного щитка



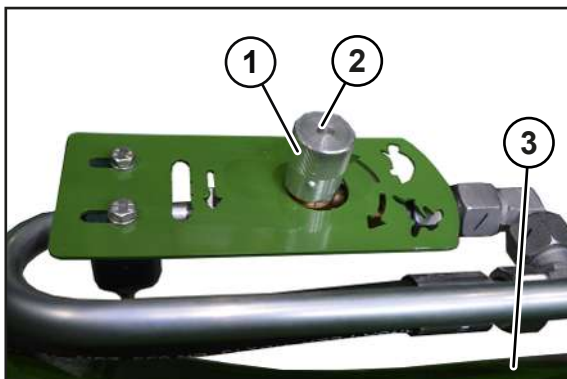
KM000-904

Расстояние между отбойным щитком (2) и поперечным ленточным транспортером (3) должно быть установлено на значение $X=10$ мм.

- ✓ Машина находится в рабочем положении, [см. Страница 67](#).
- ✓ Машина остановлена и предохранена, [см. Страница 26](#).
- ▶ Ослабить болтовые соединения (1), не демонтировать.
- ▶ Так установить отбойный щиток (2) посредством удлиненных отверстий, чтобы расстояние к поперечному ленточному транспортеру (3) составляло $X = 10$ мм.
- ▶ Затянуть болтовые соединения (1).

10.10 Регулировка скорости поперечного транспортера

В модификации "Поперечный ленточный транспортер"



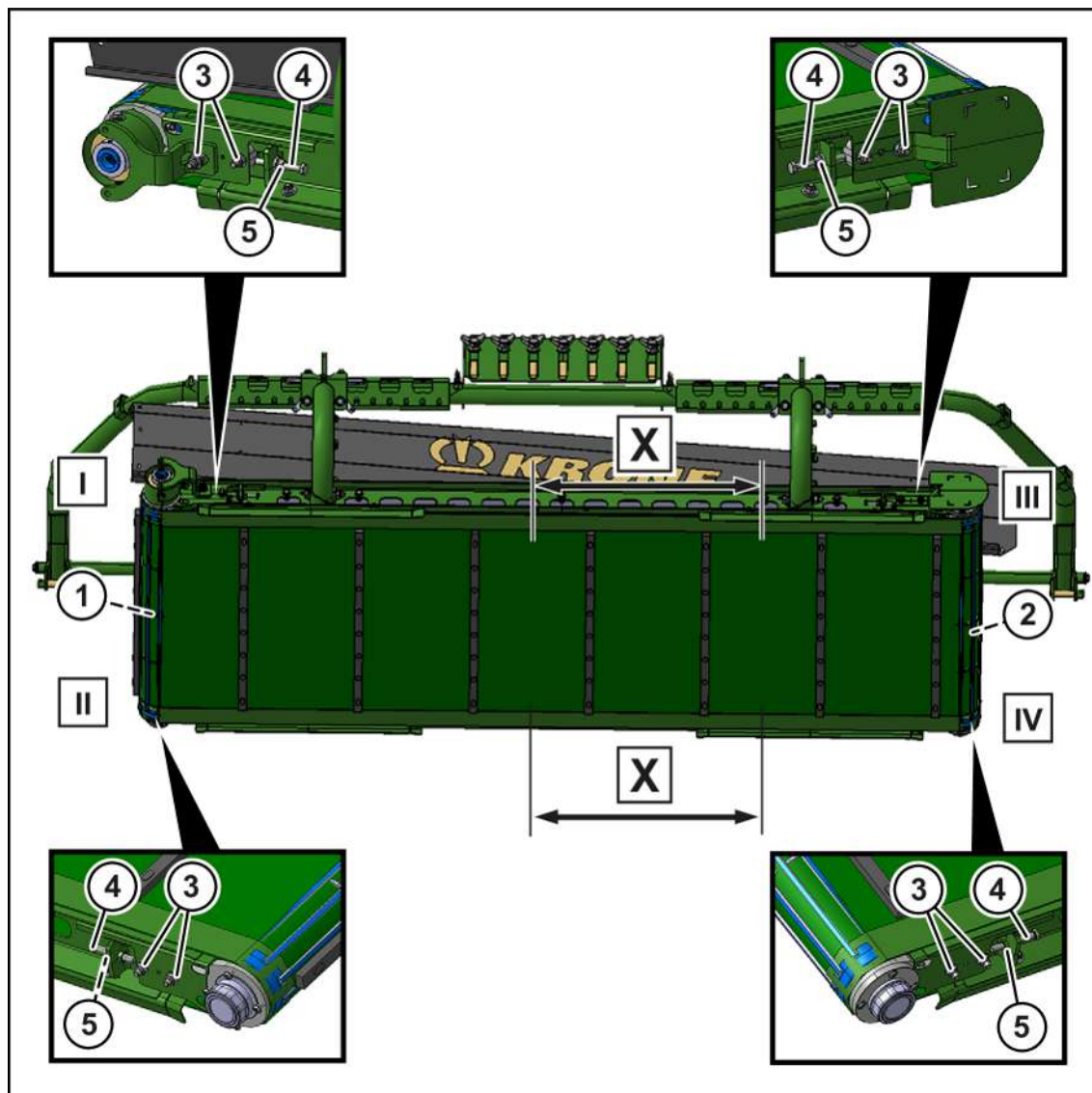
KMG000-106

Скорость поперечного транспортера можно регулировать посредством дросселя (1). Дроссель (1) расположен на раме (3).

- ✓ Машина находится в рабочем положении, *см. Страница 67.*
- ✓ Машина остановлена и предохранена, *см. Страница 26.*
- ▶ Ослабить винт с внутренним шестигранником (2).
- ▶ Провернуть ролик.
 - ⇒ Вправо: повысить скорость.
 - ⇒ Влево: уменьшить скорость.
- ▶ Чтобы предохранить дроссель (1) от случайного проворачивания, необходимо зафиксировать ролик посредством винта с внутренним шестигранником (2).

10.11 Регулировка поперечного ленточного транспортера

В модификации "Поперечный ленточный транспортер"



KM000-061

Регулировка приводного вальца (1) и направляющего вальца (2) возможна с обеих сторон.

Регулировка натяжения поперечного ленточного транспортера на направляющем вальце (2)

- ✓ Машина находится в рабочем положении, *см. Страница 67.*
- ▶ Поднять поперечные транспортеры, *см. Страница 44.*
- ▶ Обездвижить и обезопасить машину, *см. Страница 26.*
- ▶ Закрыть запорный кран.
- ▶ Ослабить гайки (3) в позиции (III) и (IV).
- ▶ Ослабить контргайки (5) натяжных болтов (4) в позиции (III) и (IV).
- ▶ Чтобы ослабить натяжение поперечного ленточного транспортера, ослабить натяжные болты (4) в позиции (III) и (IV).

- ▶ Нанести метки на поперечный ленточный транспортер сверху и внизу на расстоянии **X=1 000 мм**.
- ▶ Чтобы натянуть поперечный ленточный транспортер, затягивать натяжные болты (4) в позиции (III) и (IV), пока расстояние не будет составлять **X=1 005 мм**.
- ▶ Затянуть контргайки (5) в позиции (III) и (IV).
- ▶ Затянуть гайки (3) в позиции (III) и (IV), *см. Страница 90*.
- ▶ Провернуть поперечный ленточный транспортер вручную на один - два оборота, чтобы метки были снова видны.
- ▶ Проверить метки.
 - ⇒ Если расстояние составляет **X=1 005 мм**, установка выполнена правильно.
 - ⇒ Если расстояние X составляет **не 1 005 мм**, необходимо натянуть поперечный ленточный транспортер.
- ▶ Опустить поперечные транспортеры, *см. Страница 44*.
- ▶ Открыть запорный кран.
- ▶ Включить вал отбора мощности и наблюдать за ходом поперечного ленточного транспортера с безопасной дистанции.

Проверка / корректировка направления хода поперечных ленточных транспортеров

Настройку поперечного ленточного транспортера изменять лишь незначительно (1-2 оборота натяжных болтов (4)).

После каждой регулировки произвести пробный пуск и проверить метки (X).

Во избежание слишком сильного натяжения поперечного ленточного транспортера производить настройки только с одной стороны. Это означает, что затянутый ранее натяжной болт следует снова ослабить.

Пока отдельные расстояния между метками не меньше 1005 мм и не больше 1008 мм, разница между верхом и низом в порядке.

- ▶ Обездвижить и обезопасить машину, *см. Страница 26*.

Направляющий валец

ПРЕДУПРЕЖДЕНИЕ! Повышенная травмоопасность при еще движущемся поперечном ленточном транспортере! Не производить настройки, когда поперечный ленточный транспортер движется.

Поперечный ленточный транспортер выходит за направляющий валец (2):

- ▶ Натянуть или ослабить приводной валец (1).

Поперечный ленточный транспортер выходит за направляющий валец (2) вверх:

- ▶ Позицию (I) ослабить и позицию (II) подтянуть.

Поперечный ленточный транспортер выходит за направляющий валец (2) вниз:

- ▶ Позицию (II) ослабить и позицию (I) подтянуть.

Приводной валец

ПРЕДУПРЕЖДЕНИЕ! Повышенная травмоопасность при еще движущемся поперечном ленточном транспортере! Не производить настройки, когда поперечный ленточный транспортер движется.

Поперечный ленточный транспортер выходит за приводной валец (1):

- ▶ Натянуть или ослабить направляющий валец (2).

Поперечный ленточный транспортер выходит за приводной валец (1) вверх:

- ▶ Позицию (III) ослабить и позицию (IV) подтянуть.

Поперечный ленточный транспортер выходит за приводной валец (1) вниз:

- ▶ Позицию (IV) ослабить и позицию (III) подтянуть.

11 Техническое обслуживание – общие указания

ПРЕДУПРЕЖДЕНИЕ

Опасность получения травм из-за несоблюдения основных указаний по технике безопасности

Несоблюдение основных правил по технике безопасности может привести к тяжелым травмам или летальному исходу.

- ▶ Чтобы избежать возникновения несчастных случаев, необходимо прочесть и соблюдать основные указания по технике безопасности, *см. Страница 13.*

ПРЕДУПРЕЖДЕНИЕ

Травмоопасность из-за несоблюдения правил техники безопасности

При несоблюдении правил техники безопасности могут быть тяжело травмированы или убиты люди.

- ▶ Чтобы избежать возникновения несчастных случаев, необходимо прочитать и соблюдать правила техники безопасности, *см. Страница 26.*

ПРЕДУПРЕЖДЕНИЕ

Опасность травмирования во время пробного запуска машины

Если после работ по ремонту, техобслуживанию и очистке, а также технических работ выполняется пробный запуск, могут возникнуть непредвиденные движения машины. Вследствие этого могут быть тяжело травмированы или убиты люди.

- ✓ Машина находится в рабочем положении.
- ▶ Приводы включать только тогда, когда косилка/косилки лежат на земле, и в опасной зоне нет людей.
- ▶ Выполнять пробный запуск машины только с водительского места.

11.1 Таблица технического обслуживания

11.1.1 Техническое обслуживание – Перед началом сезона

Проверить уровень масла	
Входной редуктор	<i>см. Страница 109</i>
Главный редуктор, верхняя часть	<i>см. Страница 114</i>
Главный редуктор, нижняя часть	<i>см. Страница 115</i>
Редуктор для верхнего привода вальцов	<i>см. Страница 116</i>
Косилочный брус	<i>см. Страница 124</i>

Компоненты	
Проверка / замена ножей	<i>см. Страница 120</i>
Проверка / замена косилочных дисков / косилочных барабанов	Выполняется только сервисным партнером KRONE, см. руководство для сервисных техников
Проверка / замена крепежных пальцев (резьбовой ножевой замок)	Выполняется только сервисным партнером KRONE, см. руководство для сервисных техников
Проверка / замена крепежных пальцев (быстродействующий ножевой замок)	Выполняется только сервисным партнером KRONE, см. руководство для сервисных техников
Проверка / замена ножедержателей (быстродействующий ножевой замок)	Выполняется только сервисным партнером KRONE, см. руководство для сервисных техников
Проверка / замена фронтальных кромок на косилочном бруссе	<i>см. Страница 123</i>
Растормаживание фрикционной муфты	<i>см. Страница 94</i>
Затяжка болтов / гаек	<i>см. Страница 90</i>
Проверка защитных фартуков	<i>см. Страница 98</i>
Натяжение поперечного транспортера	<i>см. Страница 84.</i>
Подтягивание гаек колес	<i>см. Страница 94</i>
Проверить давление воздуха в шинах	<i>см. Страница 94</i>
Визуальная проверка шин на наличие трещин и повреждений	<i>см. Страница 93</i>
Проверить гидравлические шланги на наличие утечек, при необходимости поручить их замену сервисному партнеру фирмы KRONE	<i>см. Страница 102</i>
Проверить электрические соединительные кабели и при необходимости поручить их ремонт или замену сервисному партнеру фирмы KRONE	
Проверить / отрегулировать общую настройку машины	<i>см. Страница 76</i>

11.1.2 Техническое обслуживание – После окончания сезона

Компоненты	
Очистка машины	<i>см. Страница 98</i>
Снятие натяжения поперечного транспортера	<i>см. Страница 84.</i>
Смазать машину согласно схеме смазки	<i>см. Страница 127</i>
Смазка карданного вала	<i>см. Страница 127</i>
Разгрузить пружины	
Смазать резьбу установочных винтов консистентной смазкой	

Компоненты	
Смазать голые штоки поршней всех гидравлических цилиндров и задвинуть их как можно дальше	
Смазать маслом все шарниры рычагов и опоры, где нет возможности для смазки маслом	
Обработать повреждения лакокрасочного покрытия, места без краски законсервировать антикоррозионным средством	
Проверить легкость хода всех подвижных деталей. При потребности демонтировать, очистить, смазать и снова смонтировать.	
Установить машину в защищенном от атмосферных воздействий, сухом месте, в стороне от коррозионно-активных веществ	
Защитить шины от внешних воздействий, например, масла, консистентной смазки и солнечных лучей.	
Приводить машину в движение каждые 2 месяца	

11.1.3 Техническое обслуживание – Однократно после 50 часов

Замена масла	
Входной редуктор	см. Страница 109
Главный редуктор, верхняя часть	см. Страница 114
Главный редуктор, нижняя часть	см. Страница 115
Редуктор для верхнего привода вальцов	см. Страница 116

11.1.4 Техническое обслуживание – Каждые 10 часов, но не реже 1 раза в день

Проверить уровень масла	
Входной редуктор	см. Страница 109
Главный редуктор, верхняя часть	см. Страница 114
Главный редуктор, нижняя часть	см. Страница 115
Редуктор для верхнего привода вальцов	см. Страница 116
Косилочный брус	см. Страница 124
Компоненты	
Проверка / замена ножей	см. Страница 120
Проверка / замена косилочных дисков / косилочных барабанов	Выполняется только сервисным партнером KRONE, см. руководство для сервисных техников
Проверка / замена крепежных пальцев (резьбовой ножевой замок)	Выполняется только сервисным партнером KRONE, см. руководство для сервисных техников

Компоненты	
Проверка / замена крепежных пальцев (быстродействующий ножевой замок)	Выполняется только сервисным партнером KRONE, см. руководство для сервисных техников
Проверка / замена ножедержателей (быстродействующий ножевой замок)	Выполняется только сервисным партнером KRONE, см. руководство для сервисных техников
Проверка защитных фартуков	см. Страница 98

11.1.5 Техническое обслуживание – Каждые 50 часов

Компоненты	
Затяжка болтов / гаек	см. Страница 90

11.1.6 Техническое обслуживание – Каждые 200 часов

Замена масла	
Входной редуктор	см. Страница 109
Главный редуктор, верхняя часть	см. Страница 114
Главный редуктор, нижняя часть	см. Страница 115
Редуктор для верхнего привода вальцов	см. Страница 116

11.2 Моменты затяжки

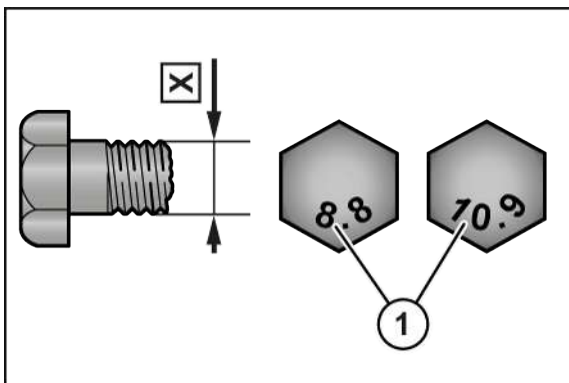
Отличающиеся моменты затяжки

Все болтовые соединения должны быть затянуты с перечисленными далее моментами затяжки. Отличия к таблицам обозначены соответствующим образом.

Болты с крупным шагом метрической резьбы

ИНФОРМАЦИЯ

Таблица недействительна для болтов с потайной головкой и внутренним шестигранником, если болт с потайной головкой затягивается посредством внутреннего шестигранника.



DV000-001

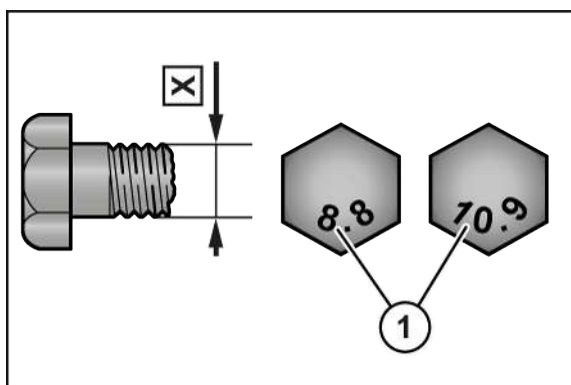
X Размер резьбы

1

Класс прочности на головке болта

X	Класс прочности			
	5.6	8.8	10.9	12.9
	Момент затяжки (Нм)			
M4		3,0	4,4	5,1
M5		5,9	8,7	10
M6		10	15	18
M8		25	36	43
M10	29	49	72	84
M12	42	85	125	145
M14		135	200	235
M16		210	310	365
M20		425	610	710
M22		571	832	972
M24		730	1050	1220
M27		1100	1550	1800
M30		1450	2100	2450

Болты с мелким шагом метрической резьбы



DV000-001

X Размер резьбы

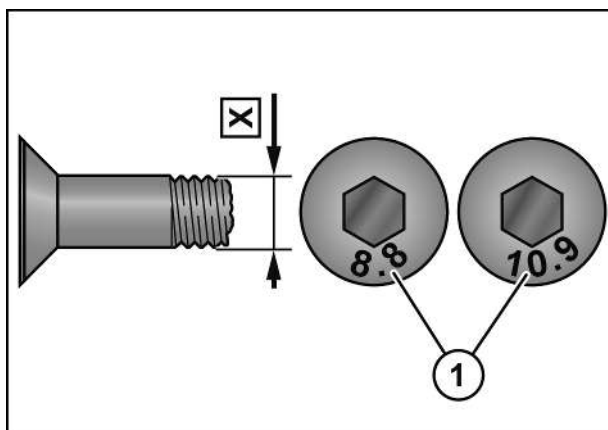
1 Класс прочности на головке болта

X	Класс прочности			
	5.6	8.8	10.9	12.9
	Момент затяжки (Нм)			
M12x1,5		88	130	152
M14x1,5		145	213	249
M16x1,5		222	327	382
M18x1,5		368	525	614
M20x1,5		465	662	775
M24x2		787	1121	1312
M27x2		1148	1635	1914
M30x1,5		800	2100	2650

Болты с метрической резьбой, потайной головкой и внутренним шестигранником

ИНФОРМАЦИЯ

Таблица действительна только для болтов с потайной головкой, внутренним шестигранником и метрической резьбой, если они затягиваются посредством внутреннего шестигранника.



DV000-000

X Размер резьбы

1 Класс прочности на головке болта

X	Класс прочности			
	5.6	8.8	10.9	12.9
Момент затяжки (Нм)				
M4		2,5	3,5	4,1
M5		4,7	7	8
M6		8	12	15
M8		20	29	35
M10	23	39	58	67
M12	34	68	100	116
M14		108	160	188
M16		168	248	292
M20		340	488	568

Резьбовые пробки на редукторах

ИНФОРМАЦИЯ

Моменты затяжки действительны только для монтажа резьбовых пробок, смотровых окон, воздушных фильтров и воздушных клапанов в редукторах с чугунным, алюминиевым и стальным корпусом. Под понятием резьбовая пробка подразумевается пробка сливного отверстия, контрольная пробка, воздушный фильтр.

Таблица действительна только для резьбовых пробок с внешним шестигранником в комплекте с медным уплотнительным кольцом и для воздушных клапанов из латуни с фасонным уплотнительным кольцом.

Резьба	Резьбовая пробка и смотровое окно с медным кольцом ¹		Воздушный клапан из латуни	
	Сапун из стали		Воздушный фильтр из латуни	
	из стали и чугуна	из алюминия	из стали и чугуна	из алюминия
Максимальный момент затяжки (Нм) (±10%)				
M10 x1			8	
M12 x1,5			14	
G1/4"			14	
M14 x1,5			16	
M16 x1,5	45	40	24	24
M18 x1,5	50	45	30	30
M20 x1,5			32	
G1/2"			32	
M22 x1,5			35	
M24 x1,5			60	
G3/4"			60	
M33 x2			80	
G1"			80	
M42 x1,5			100	
G1 1/4"			100	

¹ Медные кольца необходимо всегда заменять.

11.3 Отличающиеся моменты затяжки

Болты/гайки	Момент затяжки
Гайка для срезной защиты (ступица ротора)	300 Нм
Корпус подшипника для косилочного диска	55 Нм
Корпус подшипника для косилочного барабана	55 Нм

11.4 Проверка/техническое обслуживание шин

✓ Машина остановлена и предохранена, см. [Страница 26](#).

Визуальный контроль шин

- ▶ Проверить шины визуальным контролем на наличие порезов и трещин.
- ➔ При наличии порезов или трещин в шинах поручить одному из сервисных партнеров KRONE отремонтировать или заменить шины.

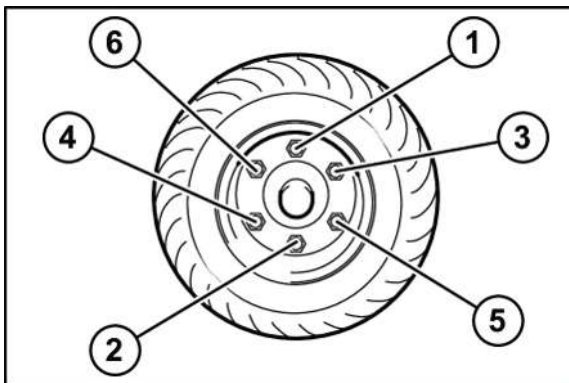
Периодичность техобслуживания для визуального контроля шин, см. [Страница 87](#).

Проверка/регулировка давления воздуха в шинах

- ▶ Проверить давление воздуха в шинах, [см. Страница 41.](#)
- ➔ Если давление воздуха в шинах слишком высокое, выпустить воздух.
- ➔ Если давление воздуха в шинах слишком низкое, повысить давление воздуха в шинах.

Периодичность техобслуживания для проверки давления воздуха в шинах, [см. Страница 87.](#)

Подтягивание гаек колес



DVG000-002

- ▶ Затянуть гайки колес крест-накрест (как показано на рисунке) посредством динамометрического ключа, момент затяжки [см. Страница 94.](#)

Периодичность техобслуживания, [см. Страница 87.](#)

Момент затяжки: гайки колес

Резьба	Раствор ключа	Количество болтов на ступице	Максимальный момент затяжки	
			черная	оцинкованная
M12 x1,5	19 мм	4/5 штук	95 Нм	95 Нм
M14 x1,5	22 мм	5 штук	125 Нм	125 Нм
M18 x1,5	24 мм	6 штук	290 Нм	320 Нм
M20 x1,5	27 мм	8 штук	380 Нм	420 Нм
M20 x1,5	30 мм	8 штук	380 Нм	420 Нм
M22 x1,5	32 мм	8/10 штук	510 Нм	560 Нм
M22 x2	32 мм	10 штук	460 Нм	505 Нм

11.5 Растормаживание фрикционной муфты

УКАЗАНИЕ

Вмешательства во фрикционную муфту ведут к потере гарантийных прав

Вмешательства во фрикционную муфту изменяют момент прокручивания. Это может привести к серьезным повреждениям на машине

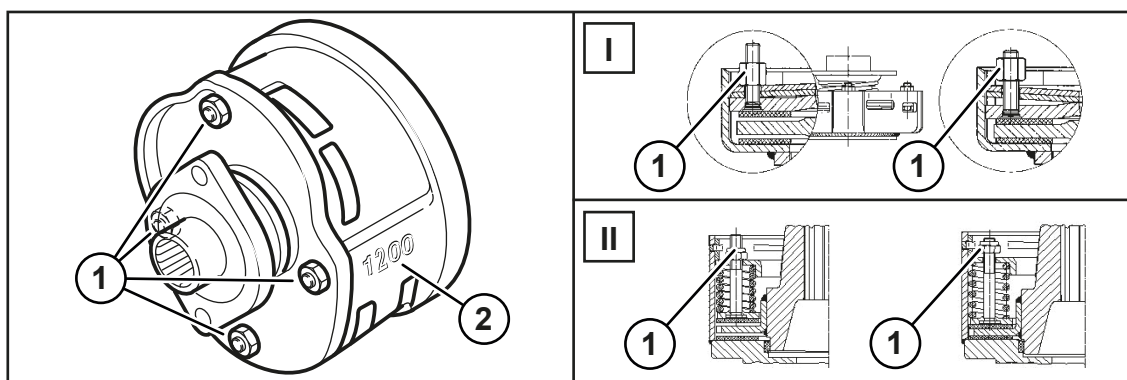
- ▶ Никогда не вмешиваться в предохранительную муфту.
- ▶ Использовать только оригинальные запасные части фирмы KRONE.

При перегрузке и кратковременных пиках крутящего момента крутящий момент ограничивается и передается во время проскальзывания равномерно.

Для обеспечения функции фрикционные муфты должны быть расторможены перед первым вводом в эксплуатацию и после длительного простоя. Для этого фрикционные накладки должны быть разгружены и муфта провернута вручную.

Она рассчитана на постоянный крутящий момент M_R . Значение крутящего момента выбито на корпусе фрикционной муфты (2).

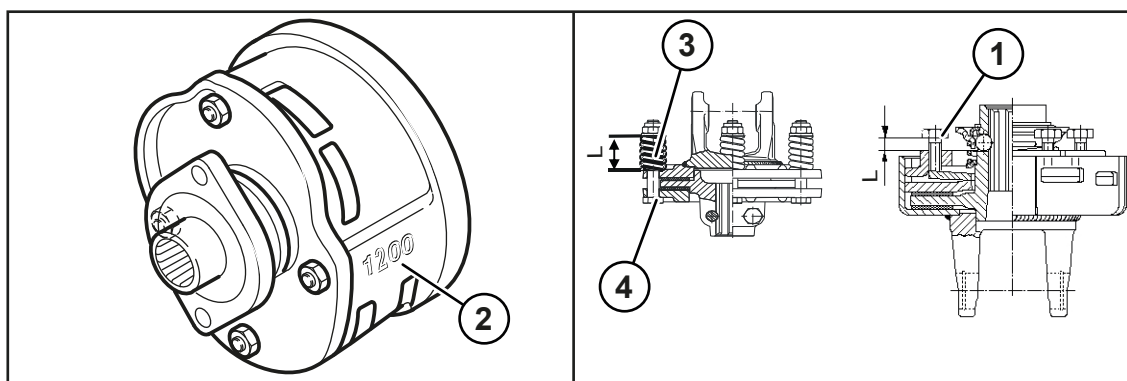
Растормаживание фрикционной муфты (Walterscheid, серия K92, K96, K97)



KM000-899

- ✓ Машина находится в рабочем положении, *см. Страница 67.*
- ✓ Машина остановлена и предохранена, *см. Страница 26.*
- ▶ Соблюдать инструкцию по эксплуатации производителя карданного вала.
- ▶ Демонтировать карданный вал.
- ▶ Равномерно затянуть (I) гайки (1), вследствие чего разгружаются фрикционные диски.
 - ⇒ Фрикционные диски разгружены.
- ▶ Провернуть фрикционную муфту (2).
- ▶ Затем снова затянуть гайки (1) до сбегания резьбы (II).

Растормаживание фрикционной муфты (Walterscheid, серия K90, K94, K92E)

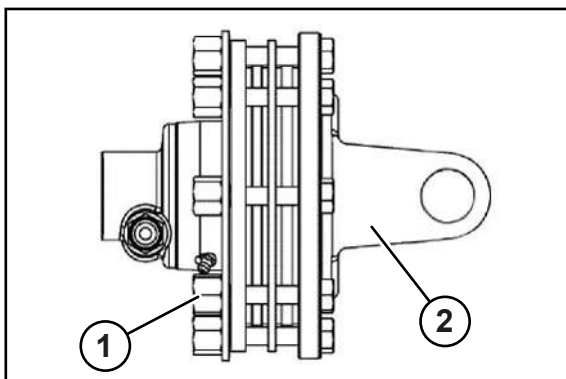


KM000-900

- ✓ Машина находится в рабочем положении, *см. Страница 67.*
- ✓ Машина остановлена и предохранена, *см. Страница 26.*
- ▶ Соблюдать инструкцию по эксплуатации производителя карданного вала.
- ▶ Демонтировать карданный вал.
- ▶ Измерить расстояние «L» на пружине сжатия (3) или на установочном винте (1).

- ▶ Ослабить болты (1) или (4), вследствие чего разгружаются фрикционные диски.
 - ⇒ Фрикционные диски разгружены.
- ▶ Провернуть фрикционную муфту (2).
- ▶ Снова установить болты (1) или (4) на размер "L".

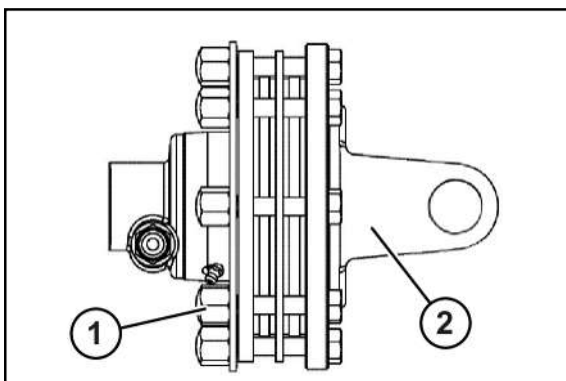
Растормаживание фрикционной муфты (Walterscheid, серия K90/4T)



КМ000-988

- ✓ Машина находится в рабочем положении, [см. Страница 67.](#)
- ✓ Машина остановлена и предохранена, [см. Страница 26.](#)
- ▶ Соблюдать инструкцию по эксплуатации производителя карданного вала.
- ▶ Демонтировать карданный вал.
- ▶ Равномерно ослабить шестигранные гайки (1), не демонтировать.
 - ⇒ Фрикционные диски разгружены.
- ▶ Провернуть фрикционную муфту (2).
- ▶ Равномерно затянуть шестигранные гайки (1).

Растормаживание фрикционной муфты (VuPu)

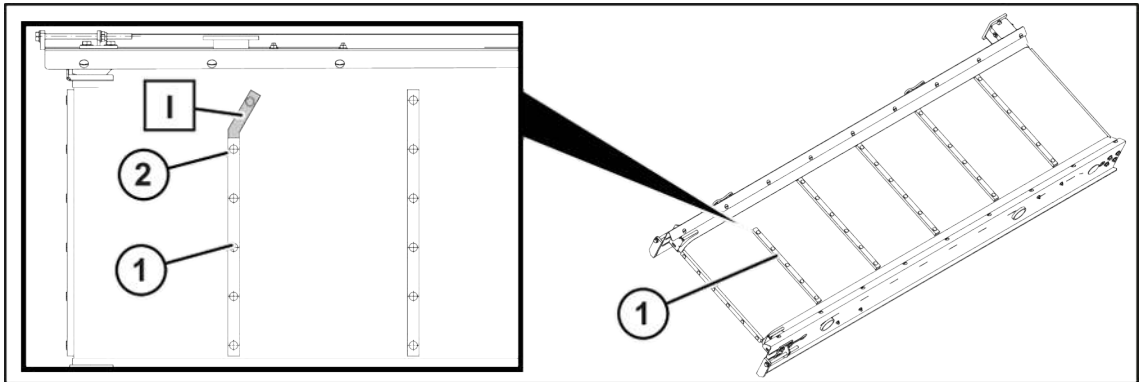


КМ000-603

- ✓ Машина находится в рабочем положении, [см. Страница 67.](#)
- ✓ Машина остановлена и предохранена, [см. Страница 26.](#)
- ▶ Соблюдать инструкцию по эксплуатации производителя карданного вала.
- ▶ Демонтировать карданный вал.
- ▶ Колпачковые гайки (1) равномерно ослабить, не демонтировать.
 - ⇒ Фрикционные диски разгружены.

- ▶ Провернуть фрикционную муфту (2).
- ▶ Полностью завинтить колпачковые гайки (1).

11.6 Планка на поперечном ленточном транспортере



KM000-062

Из-за контакта с посторонним предметом может деформироваться планка (1) поперечного ленточного транспортера во внешней области (I).

- ▶ Чтобы предотвратить дальнейшее разрушение планки (1) или поперечного ленточного транспортера, необходимо отделить деформированный участок (I) планки (1) вблизи следующей заклепки (2).

11.7 Чистка поперечных ленточных транспортеров

ИНФОРМАЦИЯ

Чистить поперечные ленточные транспортеры под незначительным давлением и с большим количеством воды. Ни в коем случае не использовать химические детергенты. После чистки смазать места подшипников.

ПРЕДУПРЕЖДЕНИЕ

Повреждение глаз разлетающимися частицами загрязнений!

При чистке машины сжатым воздухом или установкой для чистки под высоким давлением частицы загрязнений разлетаются с большой скоростью. Частицы загрязнений могут попадать в глаза и травмировать их.

- ▶ Не допускайте людей в рабочую зону.
- ▶ При выполнении работ по очистке сжатым воздухом или с помощью установки для чистки под высоким давлением используйте соответствующую рабочую одежду (например, защитные очки).

11.8 Очистка машины

ПРЕДУПРЕЖДЕНИЕ

Повреждение глаз разлетающимися частицами загрязнений!

При чистке машины сжатым воздухом или установкой для чистки под высоким давлением частицы загрязнений разлетаются с большой скоростью. Частицы загрязнений могут попадать в глаза и травмировать их.

- ▶ Не допускайте людей в рабочую зону.
- ▶ При выполнении работ по очистке сжатым воздухом или с помощью установки для чистки под высоким давлением используйте соответствующую рабочую одежду (например, защитные очки).

УКАЗАНИЕ

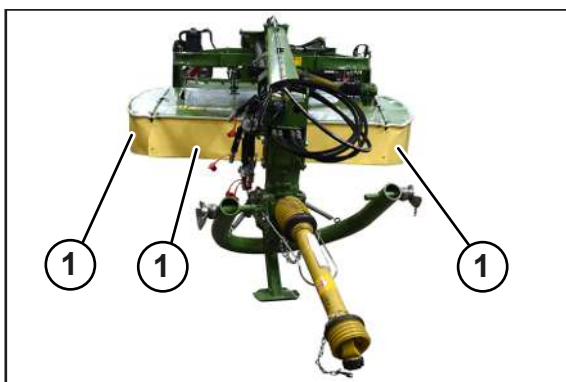
Повреждения на машине вследствие воздействия воды установки для чистки под высоким давлением

Если при чистке струей воды установки для чистки под высоким давлением направляется непосредственно на подшипники и компоненты электрики или электроники, эти детали могут быть повреждены.

- ▶ Не направлять струю воды установки для чистки под высоким давлением на подшипники, компоненты электрики/электроники и наклейки по технике безопасности.
- ▶ Недостающие, поврежденные и нечитабельные наклейки по технике безопасности немедленно заменить новыми.

- ✓ Машина остановлена и предохранена, *см. Страница 26.*
- ▶ После каждого использования очистить машину от пыли и грязи.
- ▶ После очистки водой смазать все места ручной смазки, *см. Страница 127.*

11.9 Проверка защитных фартуков



KMG000-010

- ✓ Машина находится в рабочем положении, *см. Страница 67.*
- ✓ Машина остановлена и предохранена, *см. Страница 26.*
- ▶ Осмотрите защитные фартуки (1) и убедитесь в отсутствии трещин и повреждений.
- ➔ При отсутствии трещин и повреждений машину можно использовать.
- ➔ При наличии трещин и повреждений замените защитные фартуки.

12 Техническое обслуживание гидравлической системы

ПРЕДУПРЕЖДЕНИЕ

Опасность получения травм из-за несоблюдения основных указаний по технике безопасности

Несоблюдение основных правил по технике безопасности может привести к тяжелым травмам или летальному исходу.

- ▶ Чтобы избежать возникновения несчастных случаев, необходимо прочесть и соблюдать основные указания по технике безопасности, *см. Страница 13.*

ПРЕДУПРЕЖДЕНИЕ

Травмоопасность из-за несоблюдения правил техники безопасности

При несоблюдении правил техники безопасности могут быть тяжело травмированы или убиты люди.

- ▶ Чтобы избежать возникновения несчастных случаев, необходимо прочитать и соблюдать правила техники безопасности, *см. Страница 26.*

ПРЕДУПРЕЖДЕНИЕ

Гидравлические шланги подвержены старению

Гидравлические шланги изнашиваются под воздействием давления, тепла и ультрафиолетовых лучей. Из-за поврежденных гидравлических шлангов могут быть тяжело травмированы или убиты люди.

На гидравлических шлангах напечатана дата изготовления. Таким образом, можно определить их возраст без длительного поиска.

Рекомендуется выполнять замену гидравлических шлангов после шести лет службы.

- ▶ При замене шлангов использовать только оригинальные запасные части.

УКАЗАНИЕ

Повреждение машины вследствие загрязнения гидравлической системы

Если в гидравлическую систему попадут посторонние предметы или жидкости, она может быть серьезно повреждена.

- ▶ Перед демонтажем очистьте подключения и компоненты гидравлической системы.
- ▶ Открытые подключения к гидравлической системе закройте защитными колпачками.
- ▶ Обеспечьте, чтобы в гидравлическую систему не попали посторонние предметы или жидкости.

УКАЗАНИЕ

Утилизация и хранение масел и отработанных масляных фильтров

При ненадлежащем хранении и утилизации масел и использованных масляных фильтров может быть нанесен ущерб окружающей среде.

- ▶ Хранить и утилизировать использованные масла и масляные фильтры согласно законодательным предписаниям.

12.1 Гидравлическое масло

УКАЗАНИЕ

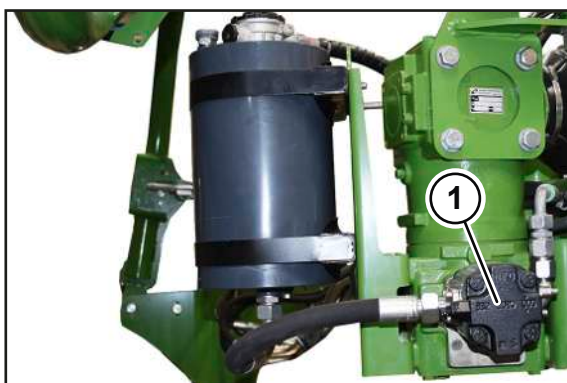
Повреждения гидравлической системы из-за использования неразрешенных гидравлических масел

Из-за использования неразрешенных гидравлических масел или смеси различных масел, могут возникнуть повреждения гидравлической системы.

- ▶ Никогда не смешивайте различные сорта масел.
- ▶ Ни в коем случае не используйте моторное масло.
- ▶ Используйте только сертифицированные гидравлические масла.

Заправочные объемы и сорта масла, *см. Страница 41.*

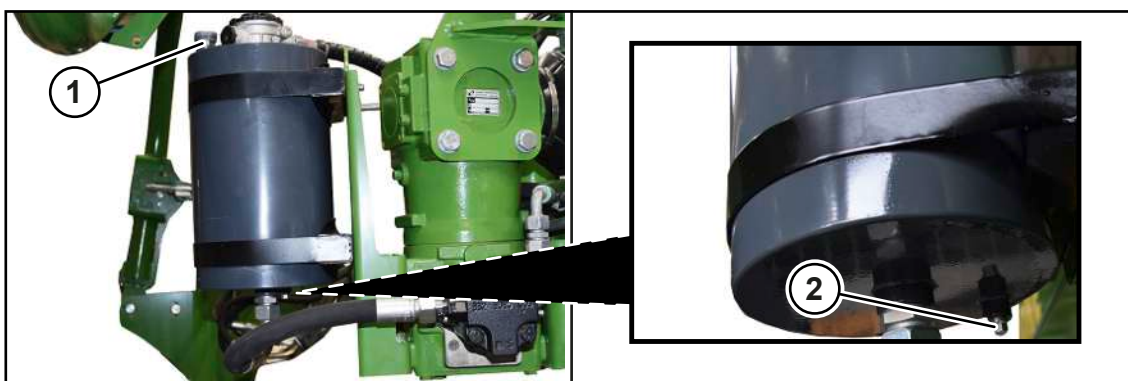
12.2 Гидронасос



KMG000-028

Давление в бортовой гидравлической системе машины создается с помощью собственного гидронасоса (1). Гидронасос (1) закреплен снизу на фланце поворотного редуктора и не требует технического обслуживания.

12.3 Гидробак



KMG000-029

ИНФОРМАЦИЯ

Контроль уровня масла и замену масла производить в рабочем и в горизонтальном положении машины.

Проверка уровня масла

- ▶ Тщательно очистить поверхность вокруг щупа для определения уровня масла (1).

УКАЗАНИЕ! Повреждения машины в результате неправильного выполнения проверки уровня масла либо замены масла и фильтрующего элемента! Соблюдать правила техники безопасности согласно инструкции "Проверка уровня масла. Безопасная замена масла и фильтрующего элемента", см. [Страница 27](#).

- ▶ Вынуть щуп для определения уровня масла (1), протереть и вставить обратно. Для очистки щупа для определения уровня масла использовать безворсовую матерчатую салфетку.
- ▶ Вынуть щуп для определения уровня масла (1) и проверить уровень масла.
 - ⇒ Если уровень масла находится между отметками "мин." и "макс."
 - ▶ Вставить щуп для определения уровня масла (1).
 - ⇒ Если уровень масла находится ниже отметки "мин."
 - ▶ Долить масло через заливное отверстие.
 - ▶ Проверить уровень масла.

Замена масла

- ✓ Для вытекающего масла имеется в распоряжении подходящая емкость.

УКАЗАНИЕ! Повреждения машины в результате неправильного выполнения проверки уровня масла либо замены масла и фильтрующего элемента! Соблюдать правила техники безопасности согласно инструкции "Проверка уровня масла. Безопасная замена масла и фильтрующего элемента", см. [Страница 27](#).

- ▶ Вывинтить щуп для определения уровня масла (1).
- ▶ Демонтировать пробку сливного отверстия (2) и слить масло.
- ▶ Смонтировать пробку сливного отверстия (2), момент затяжки [см. Страница 92](#).
- ▶ Залить новое масло через заливное отверстие.
- ▶ Проверить уровень масла.

Замена фильтрующего элемента



KMG000-030

- ▶ Установить машину в рабочее положение.
- ▶ Соблюдать правила по технике безопасности «Надлежащее выполнение контроля уровня масла, замены масла и фильтрующего элемента», [см. Страница 27](#).
- ▶ Остановить и предохранить машину, [см. Страница 26](#).
- ▶ Открутить крышку (1).
- ▶ Немного вынуть фильтрующий элемент (2) из гидробака и дать маслу стечь.
- ▶ Извлечь фильтрующий элемент (2) и утилизировать надлежащим образом.
- ▶ Уплотнительную поверхность нового фильтрующего элемента (2) увлажнить маслом и вставить.
- ▶ Вкрутить и затянуть крышку (1).

12.4 Проверить гидравлические шланги

Гидравлические шланги подвержены естественному старению. Вследствие этого их срок службы ограничен. Рекомендованный срок службы составляет 6 лет, в него также включен максимальный срок хранения 2 года. Дата изготовления напечатана на гидравлических шлангах. При проверке гидравлических шлангов должны соблюдаться специфические для страны эксплуатации условия (например, предписания отраслевой страховой компании).

Выполнение визуального контроля

- ▶ Проверить все гидравлические шланги посредством визуального контроля на наличие повреждений и мест утечек, при необходимости поручить их замену авторизованным, квалифицированным специалистам.

13 Техническое обслуживание гидравлической системы

ПРЕДУПРЕЖДЕНИЕ

Опасность получения травм из-за несоблюдения основных указаний по технике безопасности

Несоблюдение основных правил по технике безопасности может привести к тяжелым травмам или летальному исходу.

- ▶ Чтобы избежать возникновения несчастных случаев, необходимо прочесть и соблюдать основные указания по технике безопасности, *см. Страница 13.*

ПРЕДУПРЕЖДЕНИЕ

Травмоопасность из-за несоблюдения правил техники безопасности

При несоблюдении правил техники безопасности могут быть тяжело травмированы или убиты люди.

- ▶ Чтобы избежать возникновения несчастных случаев, необходимо прочитать и соблюдать правила техники безопасности, *см. Страница 26.*

ПРЕДУПРЕЖДЕНИЕ

Гидравлические шланги подвержены старению

Гидравлические шланги изнашиваются под воздействием давления, тепла и ультрафиолетовых лучей. Из-за поврежденных гидравлических шлангов могут быть тяжело травмированы или убиты люди.

На гидравлических шлангах напечатана дата изготовления. Таким образом, можно определить их возраст без длительного поиска.

Рекомендуется выполнять замену гидравлических шлангов после шести лет службы.

- ▶ При замене шлангов использовать только оригинальные запасные части.

УКАЗАНИЕ

Повреждение машины вследствие загрязнения гидравлической системы

Если в гидравлическую систему попадут посторонние предметы или жидкости, она может быть серьезно повреждена.

- ▶ Перед демонтажем очистьте подключения и компоненты гидравлической системы.
- ▶ Открытые подключения к гидравлической системе закройте защитными колпачками.
- ▶ Обеспечьте, чтобы в гидравлическую систему не попали посторонние предметы или жидкости.

УКАЗАНИЕ

Утилизация и хранение масел и отработанных масляных фильтров

При ненадлежащем хранении и утилизации масел и использованных масляных фильтров может быть нанесен ущерб окружающей среде.

- ▶ Хранить и утилизировать использованные масла и масляные фильтры согласно законодательным предписаниям.

13.1 Гидравлическое масло

УКАЗАНИЕ

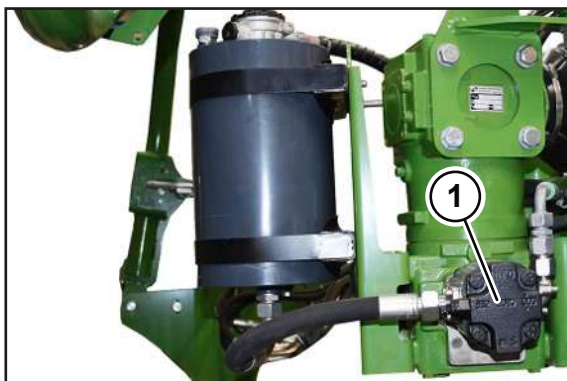
Повреждения гидравлической системы из-за использования неразрешенных гидравлических масел

Из-за использования неразрешенных гидравлических масел или смеси различных масел, могут возникнуть повреждения гидравлической системы.

- ▶ Никогда не смешивайте различные сорта масел.
- ▶ Ни в коем случае не используйте моторное масло.
- ▶ Используйте только сертифицированные гидравлические масла.

Заправочные объемы и сорта масла, *см. Страница 41.*

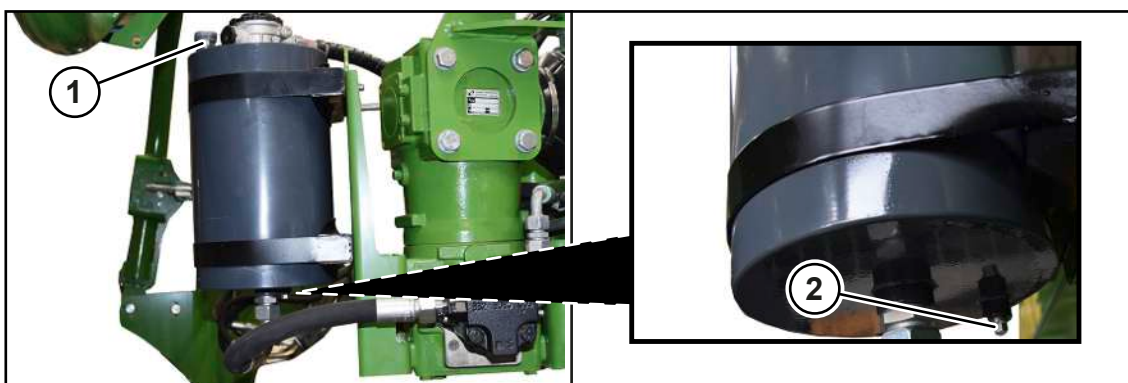
13.2 Гидронасос



KMG000-028

Давление в бортовой гидравлической системе машины создается с помощью собственного гидронасоса (1). Гидронасос (1) закреплен снизу на фланце поворотного редуктора и не требует технического обслуживания.

13.3 Гидробак



KMG000-029

ИНФОРМАЦИЯ

Контроль уровня масла и замену масла производить в рабочем и в горизонтальном положении машины.

Проверка уровня масла

- ▶ Тщательно очистить поверхность вокруг щупа для определения уровня масла (1).

УКАЗАНИЕ! Повреждения машины в результате неправильного выполнения проверки уровня масла либо замены масла и фильтрующего элемента! Соблюдать правила техники безопасности согласно инструкции "Проверка уровня масла. Безопасная замена масла и фильтрующего элемента", см. [Страница 27](#).

- ▶ Вынуть щуп для определения уровня масла (1), протереть и вставить обратно. Для очистки щупа для определения уровня масла использовать безворсовую матерчатую салфетку.
- ▶ Вынуть щуп для определения уровня масла (1) и проверить уровень масла.
 - ⇒ Если уровень масла находится между отметками "мин." и "макс."
 - ▶ Вставить щуп для определения уровня масла (1).
 - ⇒ Если уровень масла находится ниже отметки "мин."
 - ▶ Долить масло через заливное отверстие.
 - ▶ Проверить уровень масла.

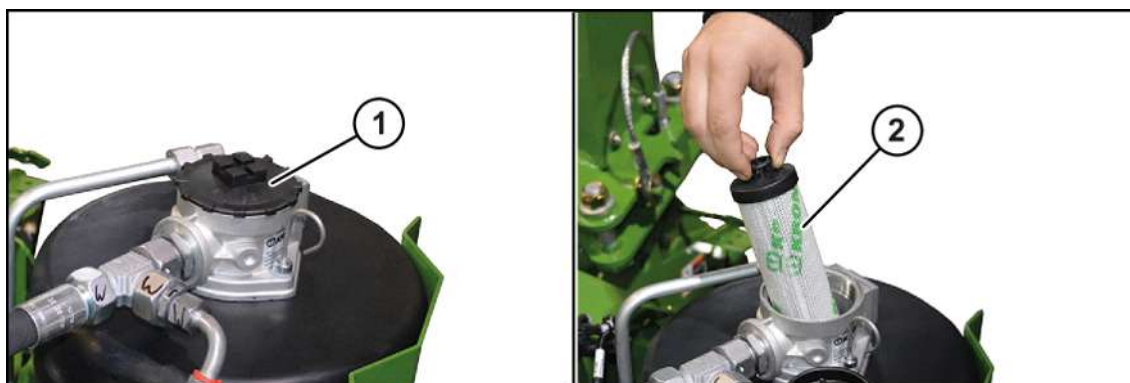
Замена масла

- ✓ Для вытекающего масла имеется в распоряжении подходящая емкость.

УКАЗАНИЕ! Повреждения машины в результате неправильного выполнения проверки уровня масла либо замены масла и фильтрующего элемента! Соблюдать правила техники безопасности согласно инструкции "Проверка уровня масла. Безопасная замена масла и фильтрующего элемента", см. [Страница 27](#).

- ▶ Вывинтить щуп для определения уровня масла (1).
- ▶ Демонтировать пробку сливного отверстия (2) и слить масло.
- ▶ Смонтировать пробку сливного отверстия (2), момент затяжки [см. Страница 92](#).
- ▶ Залить новое масло через заливное отверстие.
- ▶ Проверить уровень масла.

Замена фильтрующего элемента



KMG000-030

- ▶ Установить машину в рабочее положение.
- ▶ Соблюдать правила по технике безопасности «Надлежащее выполнение контроля уровня масла, замены масла и фильтрующего элемента», [см. Страница 27](#).
- ▶ Остановить и предохранить машину, [см. Страница 26](#).
- ▶ Открутить крышку (1).
- ▶ Немного вынуть фильтрующий элемент (2) из гидробака и дать маслу стечь.
- ▶ Извлечь фильтрующий элемент (2) и утилизировать надлежащим образом.
- ▶ Уплотнительную поверхность нового фильтрующего элемента (2) увлажнить маслом и вставить.
- ▶ Вкрутить и затянуть крышку (1).

13.4 Проверить гидравлические шланги

Гидравлические шланги подвержены естественному старению. Вследствие этого их срок службы ограничен. Рекомендованный срок службы составляет 6 лет, в него также включен максимальный срок хранения 2 года. Дата изготовления напечатана на гидравлических шлангах. При проверке гидравлических шлангов должны соблюдаться специфические для страны эксплуатации условия (например, предписания отраслевой страховой компании).

Выполнение визуального контроля

- ▶ Проверить все гидравлические шланги посредством визуального контроля на наличие повреждений и мест утечек, при необходимости поручить их замену авторизованным, квалифицированным специалистам.

14 Техническое обслуживание редукторов

 **ПРЕДУПРЕЖДЕНИЕ**

Опасность получения травм из-за несоблюдения основных указаний по технике безопасности

Несоблюдение основных правил по технике безопасности может привести к тяжелым травмам или летальному исходу.

- ▶ Чтобы избежать возникновения несчастных случаев, необходимо прочесть и соблюдать основные указания по технике безопасности, *см. Страница 13.*

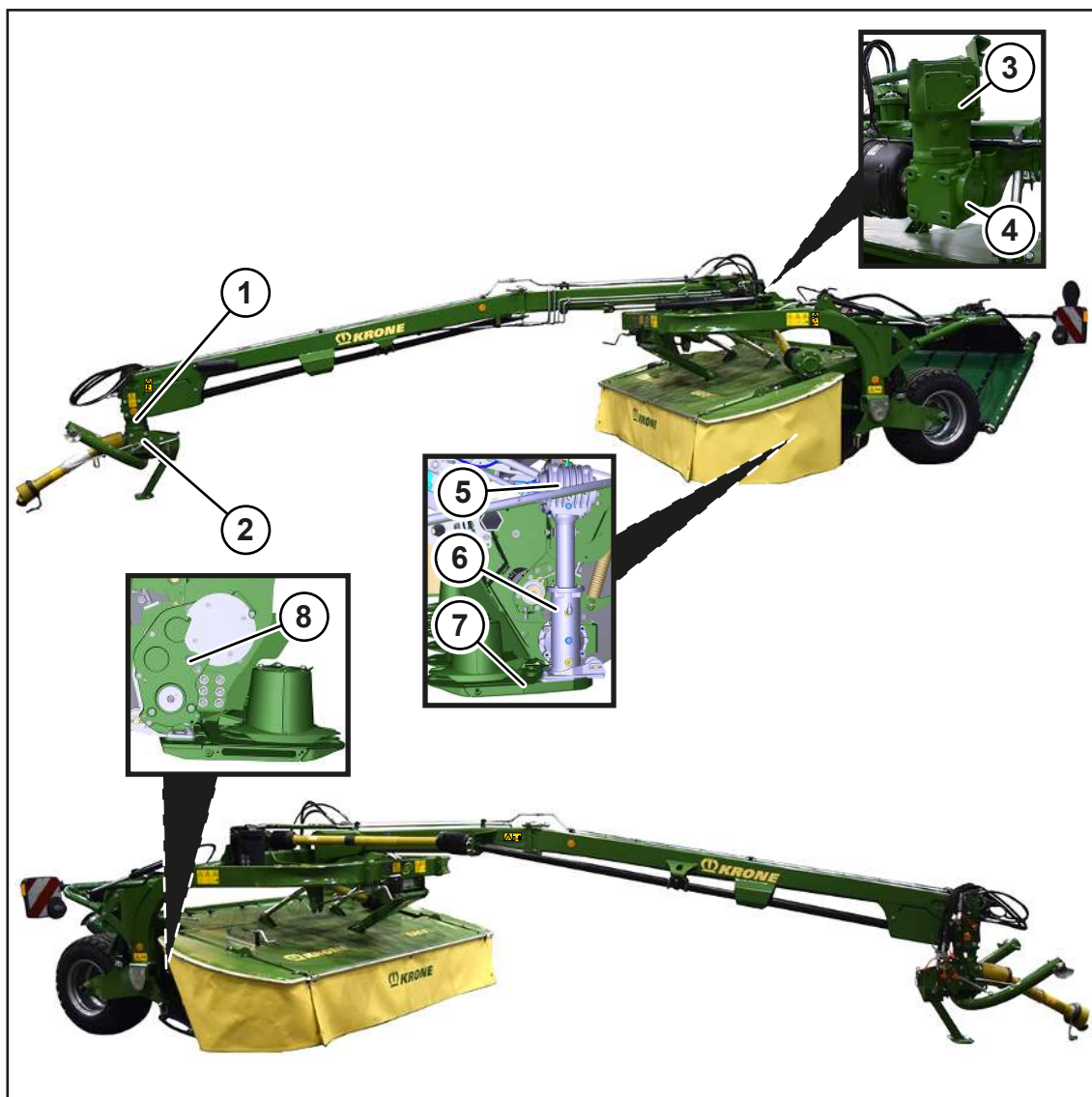
 **ПРЕДУПРЕЖДЕНИЕ**

Травмоопасность из-за несоблюдения правил техники безопасности

При несоблюдении правил техники безопасности могут быть тяжело травмированы или убиты люди.

- ▶ Чтобы избежать возникновения несчастных случаев, необходимо прочитать и соблюдать правила техники безопасности, *см. Страница 26.*

14.1 Обзор редукторов

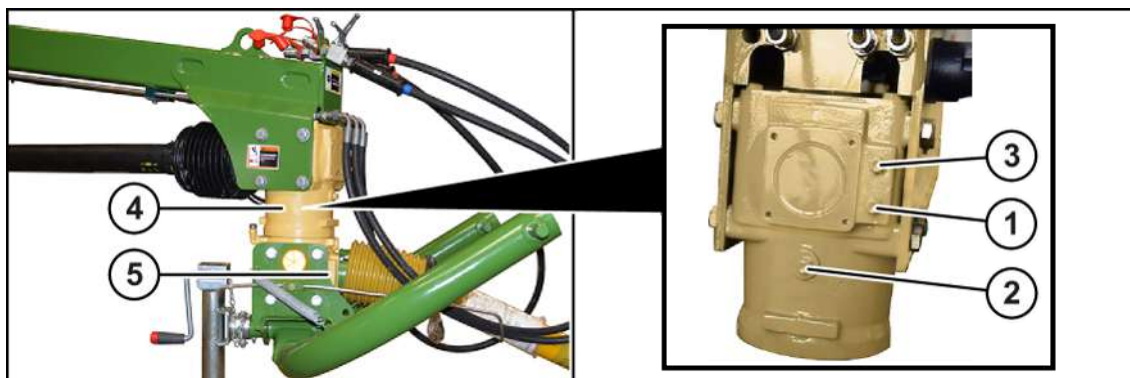


KMG000-105

- | | | | |
|---|------------------------------------|---|---------------------------------|
| 1 | Входной редуктор, верхняя часть | 5 | Главный редуктор, верхняя часть |
| 2 | Входной редуктор, нижняя часть | 6 | Главный редуктор, нижняя часть |
| 3 | Поворотный редуктор, верхняя часть | 7 | Косилочный брус |
| 4 | Поворотный редуктор, нижняя часть | 8 | Редуктор вальцов |

14.2 Входной редуктор

Входной редуктор, верхняя часть



KM000-535

Входной редуктор состоит из верхней (4) и нижней (5) части.

- ▶ Соблюдать правила по технике безопасности «Надлежащее выполнение контроля уровня масла, замены масла и фильтрующего элемента», [см. Страница 27](#).

ИНФОРМАЦИЯ

Контроль уровня масла и замену масла производить в рабочем и в горизонтальном положении машины.

Проверка уровня масла

УКАЗАНИЕ! Повреждения машины в результате неправильного выполнения проверки уровня масла либо замены масла и фильтрующего элемента! Соблюдать правила техники безопасности согласно инструкции "Проверка уровня масла. Безопасная замена масла и фильтрующего элемента", [см. Страница 27](#).

- ▶ Демонтировать резьбовую заглушку контрольного отверстия (1).
 - ⇒ Если уровень масла доходит до контрольного отверстия (1):
- ▶ Смонтировать резьбовую заглушку контрольного отверстия (1), момент затяжки [см. Страница 92](#).
 - ⇒ Если уровень масла не доходит до контрольного отверстия (1):
- ▶ Демонтировать резьбовую заглушку заливного отверстия (3).
- ▶ Долить новое масло через заливное отверстие (3) до уровня контрольного отверстия (1).
- ▶ Смонтировать резьбовую заглушку контрольного отверстия (1) и резьбовую заглушку заливного отверстия (3), момент затяжки [см. Страница 92](#).

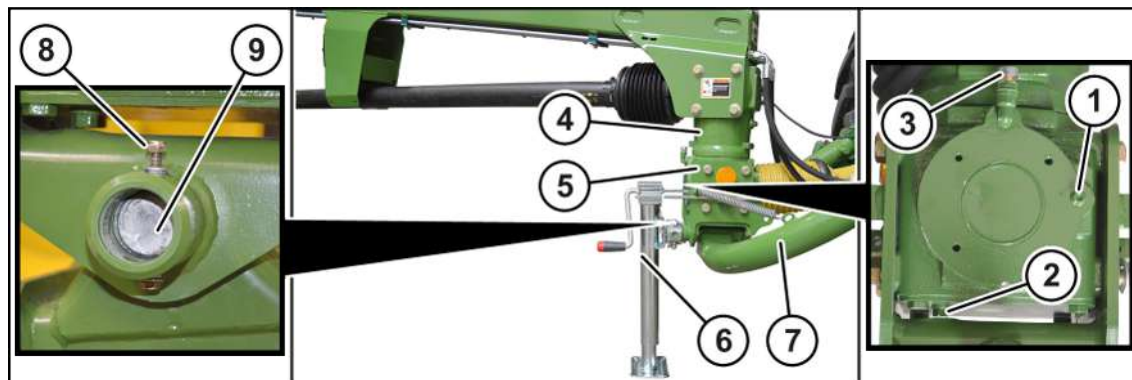
Замена масла

- ✓ Для вытекающего масла имеется в распоряжении подходящая емкость.
- ▶ Демонтировать резьбовую заглушку контрольного отверстия (1) и резьбовую заглушку заливного отверстия (3).
- ▶ Демонтировать пробку сливного отверстия (2) и слить масло.
- ▶ Смонтировать пробку сливного отверстия (2), момент затяжки [см. Страница 92](#).

УКАЗАНИЕ! Повреждения машины в результате неправильного выполнения проверки уровня масла либо замены масла и фильтрующего элемента! Соблюдать правила техники безопасности согласно инструкции "Проверка уровня масла. Безопасная замена масла и фильтрующего элемента", см. Страница 27.

- ▶ Залить новое масло через заливное отверстие (3) до уровня контрольного отверстия (1).
- ▶ Смонтировать резьбовую заглушку контрольного отверстия (1) и резьбовую заглушку заливного отверстия (3), момент затяжки см. Страница 92.

Входной редуктор, нижняя часть



KM000-534

Входной редуктор состоит из верхней (4) и нижней (5) части.

- ▶ Соблюдать правила по технике безопасности «Надлежащее выполнение контроля уровня масла, замены масла и фильтрующего элемента», см. Страница 27.

ИНФОРМАЦИЯ

Контроль уровня масла и замену масла производить в рабочем и в горизонтальном положении машины.

Проверка уровня масла

УКАЗАНИЕ! Повреждения машины в результате неправильного выполнения проверки уровня масла либо замены масла и фильтрующего элемента! Соблюдать правила техники безопасности согласно инструкции "Проверка уровня масла. Безопасная замена масла и фильтрующего элемента", см. Страница 27.

- ▶ Демонтировать резьбовую заглушку контрольного отверстия (1).
 - ⇒ Если уровень масла доходит до контрольного отверстия (1):
- ▶ Смонтировать резьбовую заглушку контрольного отверстия (1), момент затяжки см. Страница 92.
 - ⇒ Если уровень масла не доходит до контрольного отверстия (1):
- ▶ Демонтировать резьбовую заглушку заливного отверстия (3).
- ▶ Долить новое масло через заливное отверстие (3) до уровня контрольного отверстия (1).
- ▶ Смонтировать резьбовую заглушку контрольного отверстия (1) и резьбовую заглушку заливного отверстия (3), момент затяжки см. Страница 92.

Замена масла

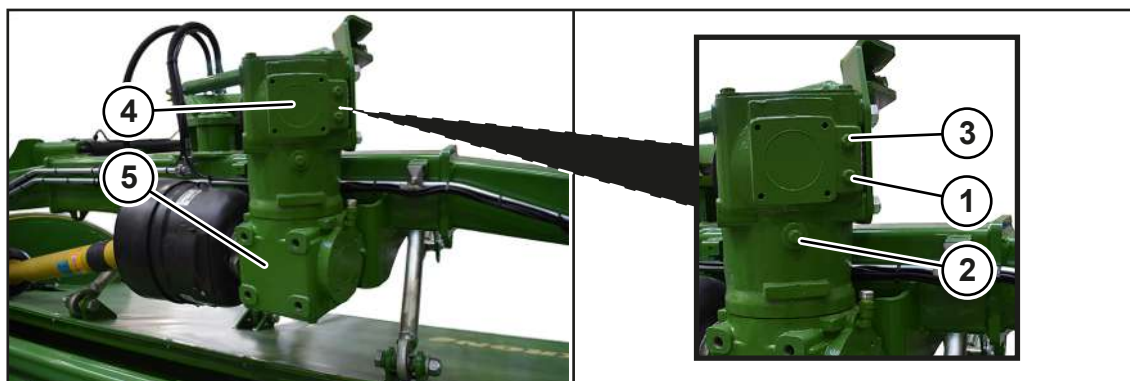
- ✓ Для вытекающего масла имеется в распоряжении подходящая емкость.
- ▶ Демонтировать опорную стойку (6).
- ▶ Демонтировать болт с разжимным штифтом (8).
- ▶ Выбить палец (9) и демонтировать крепление нижней тяги (7).
- ▶ Демонтировать резьбовую заглушку заливного отверстия (1).
- ▶ Демонтировать пробку сливного отверстия (2) и слить масло.
- ▶ Смонтировать пробку сливного отверстия (2), момент затяжки *см. Страница 92*.

УКАЗАНИЕ! Повреждения машины в результате неправильного выполнения проверки уровня масла либо замены масла и фильтрующего элемента! Соблюдать правила техники безопасности согласно инструкции "Проверка уровня масла. Безопасная замена масла и фильтрующего элемента", см. Страница 27.

- ▶ Залить новое масло через заливное отверстие (3) до уровня контрольного отверстия (1).
- ▶ Смонтировать резьбовую заглушку заливного отверстия (1), момент затяжки *см. Страница 92*.
- ▶ Смонтировать крепление нижней тяги (7) с пальцем (9).
- ▶ Смонтировать болт с разжимным штифтом (8).
- ▶ Смонтировать опорную стойку (6).

14.3 Поворотный редуктор

Поворотный редуктор, верхняя часть



KM000-827

Поворотный редуктор состоит из верхней (4) и нижней (5) части.

- ▶ Соблюдать правила по технике безопасности «Надлежащее выполнение контроля уровня масла, замены масла и фильтрующего элемента», *см. Страница 27*.

ИНФОРМАЦИЯ

Контроль уровня масла и замену масла производить в рабочем и в горизонтальном положении машины.

Проверка уровня масла

УКАЗАНИЕ! Повреждения машины в результате неправильного выполнения проверки уровня масла либо замены масла и фильтрующего элемента! Соблюдать правила техники безопасности согласно инструкции "Проверка уровня масла. Безопасная замена масла и фильтрующего элемента", см. [Страница 27](#).

- ▶ Демонтировать резьбовую заглушку контрольного отверстия (1).
 - ⇒ Если уровень масла доходит до контрольного отверстия (1):
- ▶ Смонтировать резьбовую заглушку контрольного отверстия (1), момент затяжки см. [Страница 92](#).
 - ⇒ Если уровень масла не доходит до контрольного отверстия (1):
- ▶ Демонтировать резьбовую заглушку заливного отверстия (3).
- ▶ Долить новое масло через заливное отверстие (3) до уровня контрольного отверстия (1).
- ▶ Смонтировать резьбовую заглушку контрольного отверстия (1) и резьбовую заглушку заливного отверстия (3), момент затяжки см. [Страница 92](#).

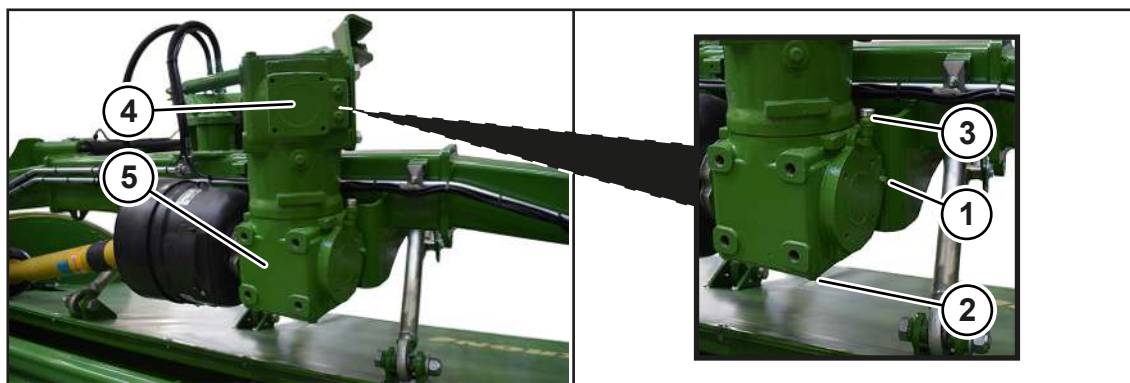
Замена масла

- ✓ Для вытекающего масла имеется в распоряжении подходящая емкость.
- ▶ Демонтировать резьбовую заглушку контрольного отверстия (1) и резьбовую заглушку заливного отверстия (3).
- ▶ Демонтировать пробку сливного отверстия (2) и слить масло.
- ▶ Смонтировать пробку сливного отверстия (2), момент затяжки см. [Страница 92](#).

УКАЗАНИЕ! Повреждения машины в результате неправильного выполнения проверки уровня масла либо замены масла и фильтрующего элемента! Соблюдать правила техники безопасности согласно инструкции "Проверка уровня масла. Безопасная замена масла и фильтрующего элемента", см. [Страница 27](#).

- ▶ Залить новое масло через заливное отверстие (3) до уровня контрольного отверстия (1).
- ▶ Смонтировать резьбовую заглушку контрольного отверстия (1) и резьбовую заглушку заливного отверстия (3), момент затяжки см. [Страница 92](#).

Поворотный редуктор, нижняя часть



КМ000-828

Поворотный редуктор состоит из верхней (4) и нижней (5) части.

- ▶ Соблюдать правила по технике безопасности «Надлежащее выполнение контроля уровня масла, замены масла и фильтрующего элемента», см. [Страница 27](#).

ИНФОРМАЦИЯ

Контроль уровня масла и замену масла производить в рабочем и в горизонтальном положении машины.

Проверка уровня масла

УКАЗАНИЕ! Повреждения машины в результате неправильного выполнения проверки уровня масла либо замены масла и фильтрующего элемента! Соблюдать правила техники безопасности согласно инструкции "Проверка уровня масла. Безопасная замена масла и фильтрующего элемента", см. Страница 27.

- ▶ Демонтировать резьбовую заглушку контрольного отверстия (1).
 - ⇒ Если уровень масла доходит до контрольного отверстия (1):
- ▶ Смонтировать резьбовую заглушку контрольного отверстия (1), момент затяжки [см. Страница 92](#).
 - ⇒ Если уровень масла не доходит до контрольного отверстия (1):
- ▶ Демонтировать резьбовую заглушку заливного отверстия (3).
- ▶ Долить новое масло через заливное отверстие (3) до уровня контрольного отверстия (1).
- ▶ Смонтировать резьбовую заглушку контрольного отверстия (1) и резьбовую заглушку заливного отверстия (3), момент затяжки [см. Страница 92](#).

Замена масла

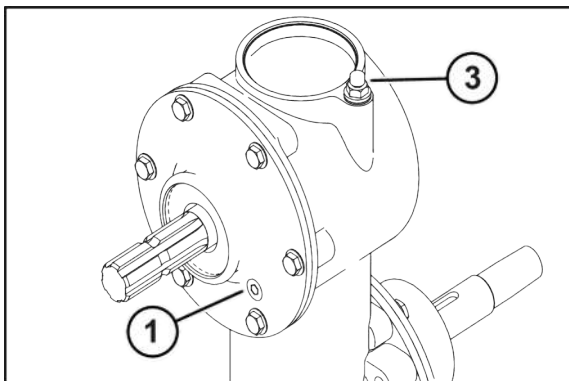
- ✓ Для вытекающего масла имеется в распоряжении подходящая емкость.
- ▶ Демонтировать резьбовую заглушку контрольного отверстия (1) и резьбовую заглушку заливного отверстия (3).
- ▶ Демонтировать пробку сливного отверстия (2) и слить масло.
- ▶ Смонтировать пробку сливного отверстия (2), момент затяжки [см. Страница 92](#).

УКАЗАНИЕ! Повреждения машины в результате неправильного выполнения проверки уровня масла либо замены масла и фильтрующего элемента! Соблюдать правила техники безопасности согласно инструкции "Проверка уровня масла. Безопасная замена масла и фильтрующего элемента", см. Страница 27.

- ▶ Залить новое масло через заливное отверстие (3) до уровня контрольного отверстия (1).
- ▶ Смонтировать резьбовую заглушку контрольного отверстия (1) и резьбовую заглушку заливного отверстия (3), момент затяжки [см. Страница 92](#).

14.4 Главный редуктор

Главный редуктор, верхняя часть



КМ000-076

- ▶ Соблюдать правила по технике безопасности «Надлежащее выполнение контроля уровня масла, замены масла и фильтрующего элемента», [см. Страница 27](#).

ИНФОРМАЦИЯ

Контроль уровня масла и замену масла производить в рабочем и в горизонтальном положении машины.

Проверка уровня масла

УКАЗАНИЕ! Повреждения машины в результате неправильного выполнения проверки уровня масла либо замены масла и фильтрующего элемента! Соблюдать правила техники безопасности согласно инструкции "Проверка уровня масла. Безопасная замена масла и фильтрующего элемента", [см. Страница 27](#).

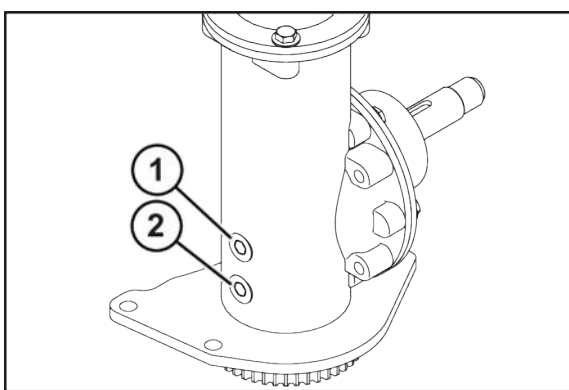
- ▶ Демонтировать резьбовую заглушку контрольного отверстия (1).
 - ⇒ Если уровень масла доходит до контрольного отверстия (1):
- ▶ Смонтировать резьбовую заглушку контрольного отверстия (1), момент затяжки [см. Страница 92](#).
 - ⇒ Если уровень масла не доходит до контрольного отверстия (1):
- ▶ Демонтировать резьбовую заглушку заливного отверстия (3).
- ▶ Долить новое масло через заливное отверстие (3) до уровня контрольного отверстия (1).
- ▶ Смонтировать резьбовую заглушку контрольного отверстия (1) и резьбовую заглушку заливного отверстия (3), момент затяжки [см. Страница 92](#).

Замена масла

УКАЗАНИЕ! Повреждения машины в результате неправильного выполнения проверки уровня масла либо замены масла и фильтрующего элемента! Соблюдать правила техники безопасности согласно инструкции "Проверка уровня масла. Безопасная замена масла и фильтрующего элемента", см. [Страница 27](#).

- ✓ Для вытекающего масла имеется в распоряжении подходящая емкость.
- ▶ Открутив резьбовую заглушку контрольного отверстия (1) и пробку заливного отверстия (3), откачать масло.
- ▶ Залить новое масло через заливное отверстие (3) до уровня контрольного отверстия (1).
- ▶ Вкрутить и затянуть резьбовую заглушку контрольного отверстия (1) и пробку заливного отверстия (3).

Главный редуктор, нижняя часть



KM000-077

- ▶ Соблюдать правила по технике безопасности «Надлежащее выполнение контроля уровня масла, замены масла и фильтрующего элемента», см. [Страница 27](#).

ИНФОРМАЦИЯ

Контроль уровня масла и замену масла производить в рабочем и в горизонтальном положении машины.

Проверка уровня масла

- ▶ Демонтировать резьбовую заглушку контрольного отверстия (1).
 - ⇒ Если уровень масла доходит до контрольного отверстия (1):
- ▶ Смонтировать резьбовую заглушку контрольного отверстия (1), момент затяжки см. [Страница 92](#).
 - ⇒ Если уровень масла не доходит до контрольного отверстия (1):
- ▶ Залить свежее масло через контрольное отверстие (1) до уровня контрольного отверстия (1).
- ▶ Смонтировать резьбовую заглушку контрольного отверстия (1), момент затяжки см. [Страница 92](#).

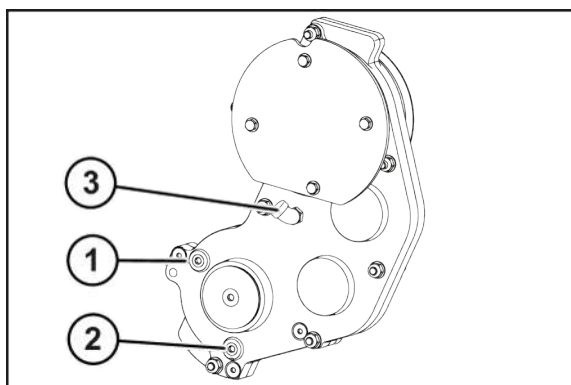
Замена масла

- ✓ Для вытекающего масла имеется в распоряжении подходящая емкость.

УКАЗАНИЕ! Повреждения машины в результате неправильного выполнения проверки уровня масла либо замены масла и фильтрующего элемента! Соблюдать правила техники безопасности согласно инструкции "Проверка уровня масла. Безопасная замена масла и фильтрующего элемента", см. [Страница 27](#).

- ▶ Демонтировав резьбовую заглушку контрольного отверстия (1) и пробку сливного отверстия (2), слить масло.
- ▶ Смонтировать пробку сливного отверстия (2), момент затяжки [см. Страница 92](#).
- ▶ Залить новое масло через контрольное отверстие (1) до уровня контрольного отверстия (1), количество масла [см. Страница 41](#).
- ▶ Смонтировать резьбовую заглушку контрольного отверстия (1), момент затяжки [см. Страница 92](#).

14.5 Редуктор для верхнего привода вальцов



КМ000-078

- ▶ Соблюдать правила по технике безопасности «Надлежащее выполнение контроля уровня масла, замены масла и фильтрующего элемента», см. [Страница 27](#).

ИНФОРМАЦИЯ

Контроль уровня масла и замену масла производить в рабочем и в горизонтальном положении машины.

Проверка уровня масла

УКАЗАНИЕ! Повреждения машины в результате неправильного выполнения проверки уровня масла либо замены масла и фильтрующего элемента! Соблюдать правила техники безопасности согласно инструкции "Проверка уровня масла. Безопасная замена масла и фильтрующего элемента", см. [Страница 27](#).

- ▶ Демонтировать резьбовую заглушку контрольного отверстия (1).
 - ⇒ Если уровень масла доходит до контрольного отверстия (1):
- ▶ Смонтировать резьбовую заглушку контрольного отверстия (1), момент затяжки [см. Страница 92](#).
 - ⇒ Если уровень масла не доходит до контрольного отверстия (1):
- ▶ Демонтировать резьбовую заглушку заливного отверстия (3).
- ▶ Долить новое масло через заливное отверстие (3) до уровня контрольного отверстия (1).
- ▶ Смонтировать резьбовую заглушку контрольного отверстия (1) и резьбовую заглушку заливного отверстия (3), момент затяжки [см. Страница 92](#).

Замена масла

✓ Для вытекающего масла имеется в распоряжении подходящая емкость.

УКАЗАНИЕ! Повреждения машины в результате неправильного выполнения проверки уровня масла либо замены масла и фильтрующего элемента! Соблюдать правила техники безопасности согласно инструкции "Проверка уровня масла. Безопасная замена масла и фильтрующего элемента", см. [Страница 27](#).

- ▶ Демонтировать резьбовую заглушку контрольного отверстия (1) и резьбовую заглушку заливного отверстия (3).
- ▶ Демонтировать пробку сливного отверстия (2) и слить масло.
- ▶ Смонтировать пробку сливного отверстия (2), момент затяжки [см. Страница 92](#).
- ▶ Залить новое масло через заливное отверстие (3) до уровня контрольного отверстия (1).
- ▶ Смонтировать резьбовую заглушку контрольного отверстия (1) и резьбовую заглушку заливного отверстия (3), момент затяжки [см. Страница 92](#).

15 Техническое обслуживание косилочного бруса

ПРЕДУПРЕЖДЕНИЕ

Опасность получения травм из-за несоблюдения основных указаний по технике безопасности

Несоблюдение основных правил по технике безопасности может привести к тяжелым травмам или летальному исходу.

- ▶ Чтобы избежать возникновения несчастных случаев, необходимо прочесть и соблюдать основные указания по технике безопасности, *см. Страница 13.*

ПРЕДУПРЕЖДЕНИЕ

Травмоопасность из-за несоблюдения правил техники безопасности

При несоблюдении правил техники безопасности могут быть тяжело травмированы или убиты люди.

- ▶ Чтобы избежать возникновения несчастных случаев, необходимо прочитать и соблюдать правила техники безопасности, *см. Страница 26.*

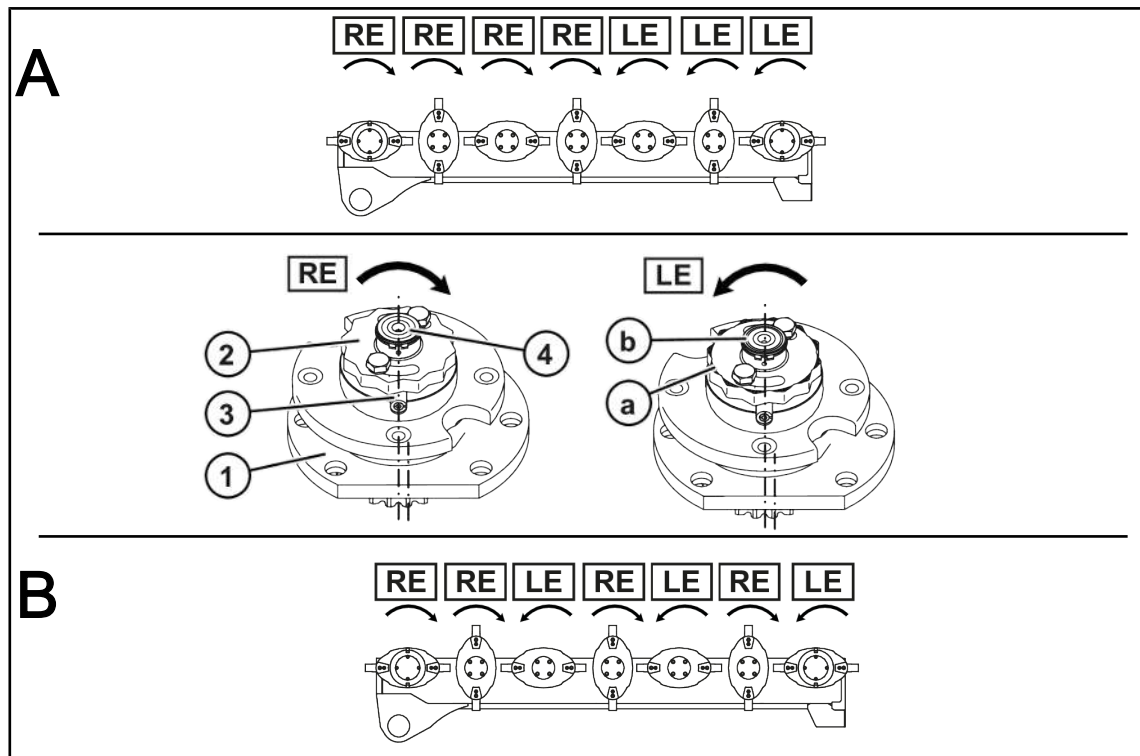
ПРЕДУПРЕЖДЕНИЕ

Опасность травм при неквалифицированном выполнении работ по уходу за оборудованием и техническому обслуживанию на имеющих значение для безопасности узлах машины!

При неквалифицированном выполнении работ по уходу за оборудованием и техническому обслуживанию на имеющих значение для безопасности узлах машины, например, на косилочных дисках и косилочных барабанах, а также на связанных с ними компонентах машины, возможны поломки в процессе эксплуатации или опасный дисбаланс! В результате возможны тяжелые травмы или летальный исход.

- ▶ В случае повреждения имеющие значение для безопасности детали, например, косилочные диски и косилочные барабаны, а также связанные с ними компоненты машины, должны быть обязательно заменены.
- ▶ Проверять детали с учетом пределов износа, при необходимости заменить.
- ▶ Вносить изменения в наплавочные швы запрещается.
- ▶ Поврежденные детали заменять только оригинальными запчастями KRONE.

15.1 Ступица ротора



KMG000-002

Использованные на рисунке сокращения:

- A = направление вращения «А» к центру
- B = направление вращения «В» попарно
- RE = эксцентричный корпус подшипника (правостороннее вращение), без маркирующего паза
- LE = эксцентричный корпус подшипника (левостороннее вращение), с маркирующим пазом

Для предотвращения перегрузки косилок ступицы роторов (1) предохранены гайками (2) и срезными штифтами (3).

При наезде на препятствия (например, камни) происходит срез двух срезных штифтов в ступице ротора. Ступица ротора вместе с гайкой поворачивается на валу-шестерне вверх.

- Косилочные диски или барабаны, подающие кормовую массу в направлении движения влево (LE), имеют левую резьбу.
- Косилочные диски или барабаны, подающие кормовую массу в направлении движения вправо (RE), имеют правую резьбу.

Чтобы различать между направлением вращения вправо (RE) и влево (LE), гайки (2) и валы-шестерни (4) для вращения влево (LE) снабжены маркирующими пазами (a, b).

- Гайки (2) с левой резьбой (LE) имеют маркировочные пазы (a) на фаске.
- Валы-шестерни (4) с левой резьбой (LE) имеют маркировочные пазы (b) на торцевой поверхности.

15.2 Проверка/замена ножей

ПРЕДУПРЕЖДЕНИЕ

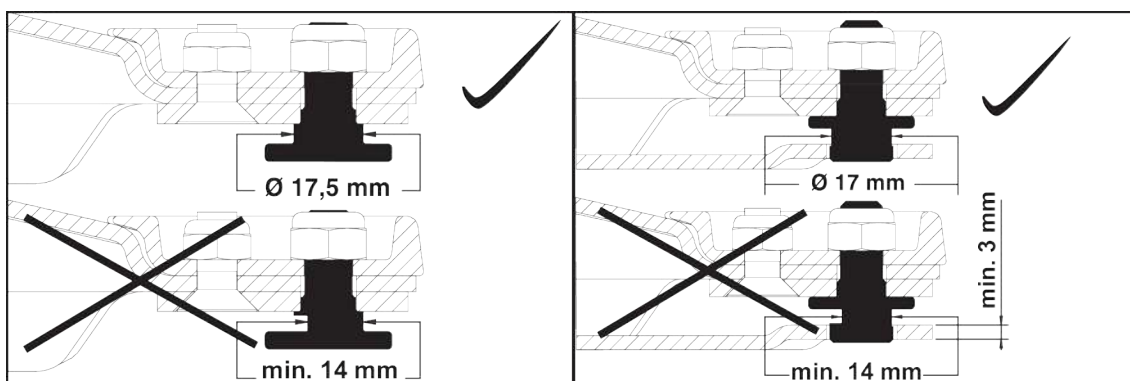
Отсутствующие, поврежденные или неправильно смонтированные держатели ножей

При отсутствии, повреждении или неправильном монтаже ножей и держателей ножей могут возникнуть опасные дисбалансы и отбрасывание деталей под действием центробежных сил. Это, в свою очередь, может повлечь за собой серьезные травмы вплоть до летального исхода.

- ▶ Контролируйте ножи как минимум раз в день, а пальцы держателей - при каждой смене ножей и контакте с посторонними предметами.
- ▶ Немедленно заменяйте отсутствующие, поврежденные или неправильно смонтированные держатели ножей.
- ▶ Во избежание возникновения дисбаланса всегда заменяйте весь комплект отсутствующих или поврежденных ножей и никогда не монтируйте на один режущий диск/ножевой барабан ножи с разной степенью износа.

Модификация с резьбовым ножевым замком

Модификация с быстродействующим ножевым замком



KM000-039 / KM000-040

- ▶ Проверять крепежные пальцы после каждой замены ножей или контакта с посторонним предметом, при необходимости поручить их замену авторизованным специалистам.

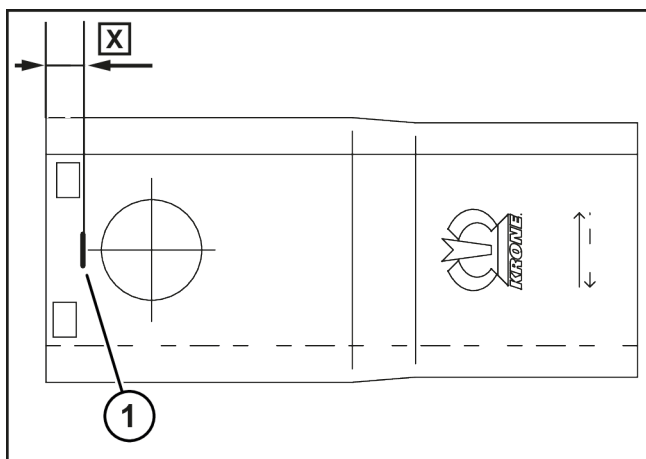
15.2.1 Проверка ножей на износ

ПРЕДУПРЕЖДЕНИЕ

Опасность травмы вследствие слишком малой толщины материала ножей

При слишком малой толщине материала ножей возможно их отсоединение при высокой скорости вращения. Это, в свою очередь, может повлечь за собой серьезные травмы вплоть до летального исхода.

- ▶ Заменяйте ножи самое позднее при достижении границы износа.
 - ⇒ Граница износа достигнута, когда отверстие ножа касается обозначения (1) на ноже или **размер $X \leq 13$ мм**.



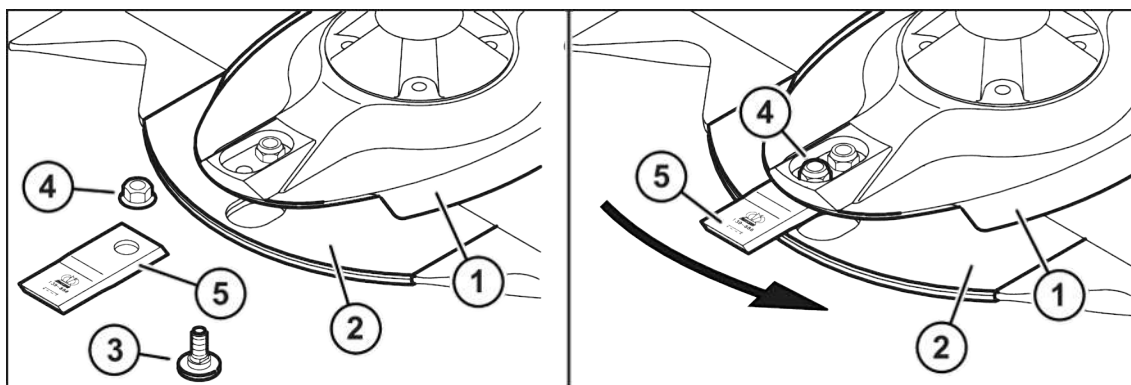
KM000-038

- ✓ Машина находится в рабочем положении, *см. Страница 67.*
- ✓ Машина остановлена и предохранена, *см. Страница 26.*
- ▶ Откинуть вверх фронтальную защиту, *см. Страница 59.*

ПРЕДУПРЕЖДЕНИЕ! Опасность травмирования острыми ножами! Использовать подходящие защитные перчатки.

- ▶ Очистить область вокруг ножей, косилочных дисков и косилочных барабанов.
- ▶ Проверить максимально допустимый износ.
 - ⇒ Если расстояние $X > 13$ мм, максимально допустимый износ не достигнут.
 - ⇒ Если расстояние $X \leq 13$ мм или отверстие касается маркировки (1), необходимо заменить нож.
- ▶ Опустить вниз фронтальную защиту, *см. Страница 59.*

15.2.2 Замена ножей в исполнении "Резьбовой ножевой замок"



KM000-044

- ✓ Машина находится в рабочем положении, *см. Страница 67.*
- ✓ Машина остановлена и предохранена, *см. Страница 26.*
- ▶ Откинуть вверх фронтальную защиту, *см. Страница 59.*

ПРЕДУПРЕЖДЕНИЕ! Опасность травмирования острыми ножами! Использовать подходящие защитные перчатки.

- ▶ Очистить зону вокруг ножей, косилочных дисков и косилочных барабанов.
- ▶ Поврежденный или изношенный нож демонтировать.
- ▶ Проверить крепежные части ножа. Изношенные или поврежденные крепежные части также заменить.

ИНФОРМАЦИЯ: Ножи для косилочных дисков / барабанов лево- и правостороннего вращения различны. При монтаже ножей соблюдать направление вращения. Стрелка на ноже должна совпадать с направлением вращения соответствующего косилочного диска/ барабана.

- ▶ Вставить новый нож (5) между полозом (2) и косилочным диском (1).
- ▶ Вставить крепежный палец (3) снизу через полоз (2), нож (5) и косилочный диск (1).

ИНФОРМАЦИЯ: Предохранительную гайку (4) использовать только один раз.

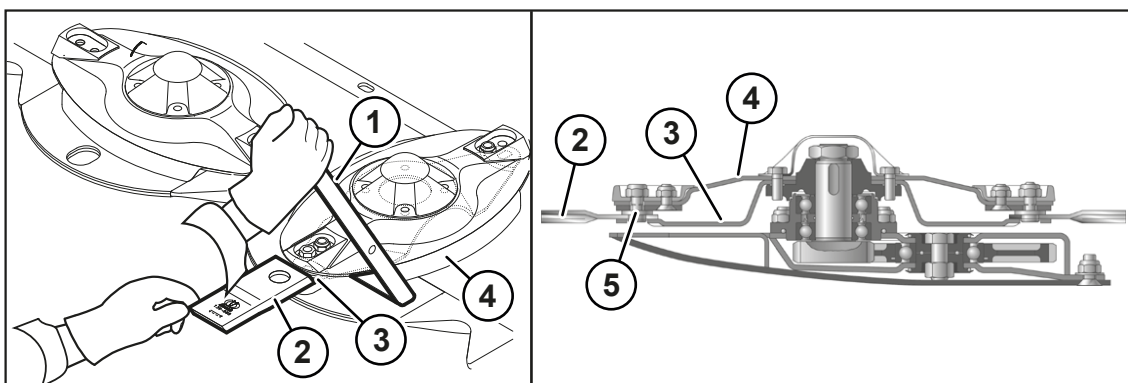
- ▶ Навинтить предохранительную гайку (4) сверху на крепежный палец (3) и затянуть, момент затяжки, *см. Страница 90*.
- ▶ Повторить процесс для всех ножей.
- ▶ Опустить вниз фронтальную защиту, *см. Страница 59*.

ИНФОРМАЦИЯ

Ножи правостороннего вращения можно заказать под номером заказа 20 237 274 0.

Ножи левостороннего вращения можно заказать под номером заказа 20 237 273 0.

15.2.3 Замена ножей в исполнении "Быстродействующий ножевой замок"



KM000-045

- ✓ Машина находится в рабочем положении, *см. Страница 67*.
- ✓ Машина остановлена и предохранена, *см. Страница 26*.
- ▶ Откинуть вверх фронтальную защиту, *см. Страница 59*.

ПРЕДУПРЕЖДЕНИЕ! Опасность травмирования острыми ножами! Использовать подходящие защитные перчатки.

- ▶ Очистить зону вокруг ножей, косилочных дисков и косилочных барабанов.
- ▶ Чтобы вынуть нож (2), необходимо вставить ключ для ножей (1) между косилочным диском (4) и ножедержателем (3) до упора, нажать вниз от руки и удерживать.
- ▶ Проверить крепежные части ножа (2). Изношенные или поврежденные крепежные части также заменить.

ИНФОРМАЦИЯ: Ножи для косилочных дисков / барабанов лево- и правостороннего вращения различны. При монтаже ножей соблюдать направление вращения. Стрелка на ноже должна совпадать с направлением вращения соответствующего косилочного диска/ барабана.

- ▶ Чтобы установить новый нож (2), необходимо вставить ключ для ножей (1) между косилочным диском (4) и ножедержателем (3) до упора, нажать вниз от руки и удерживать.
- ▶ Надеть нож (2) на крепежный палец (5) и, контролируя рукой, освободить ключ для ножей (1).
- ▶ Повторить процесс для всех ножей.
- ▶ Опустить вниз фронтальную защиту, *см. Страница 59.*

ИНФОРМАЦИЯ

В качестве альтернативы ножи могут быть заменены с помощью инструмента QuickChange.

ИНФОРМАЦИЯ

Ножи правостороннего вращения можно заказать под номером заказа 20 237 274 0.
 Ножи левостороннего вращения можно заказать под номером заказа 20 237 273 0.

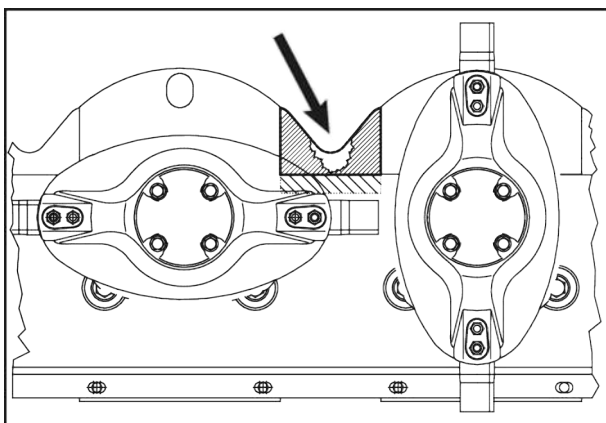
15.3 Фронтальные кромки на косилочном брусе проверить/заменить

УКАЗАНИЕ

Нерегулярный контроль ударных кромок

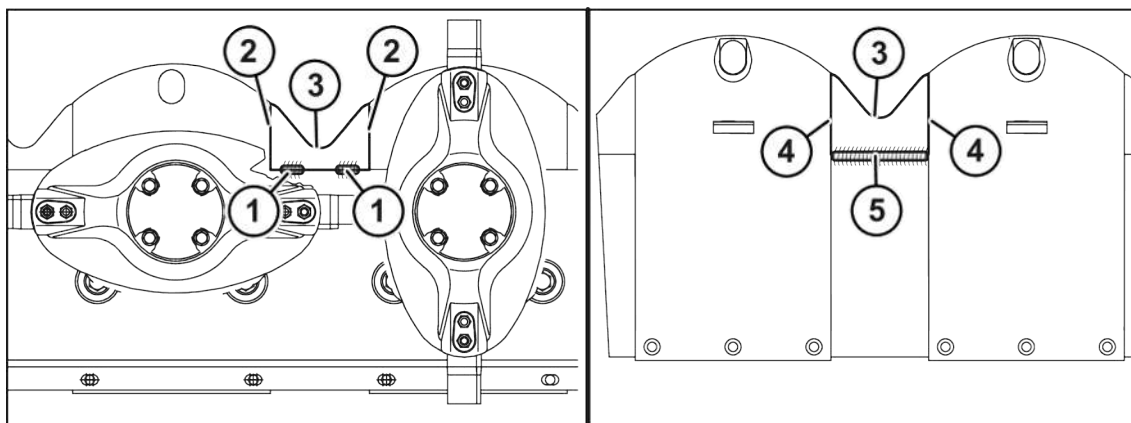
Ударные кромки подвержены естественному износу. Поэтому их следует ежедневно проверять на износ и при необходимости заменять. Отсутствие контроля может повлечь за собой повреждения машины.

- ▶ Сварочный ток и сварочный материал должны соответствовать материалу косилочного бруса и ударной кромки. При необходимости произведите пробную сварку.



КМ000-081

- ▶ Вскрыть сварные швы старой фронтальной кромки.
- ▶ Удалить фронтальную кромку.
- ▶ Зачистить прилегающие поверхности.



KM000-080

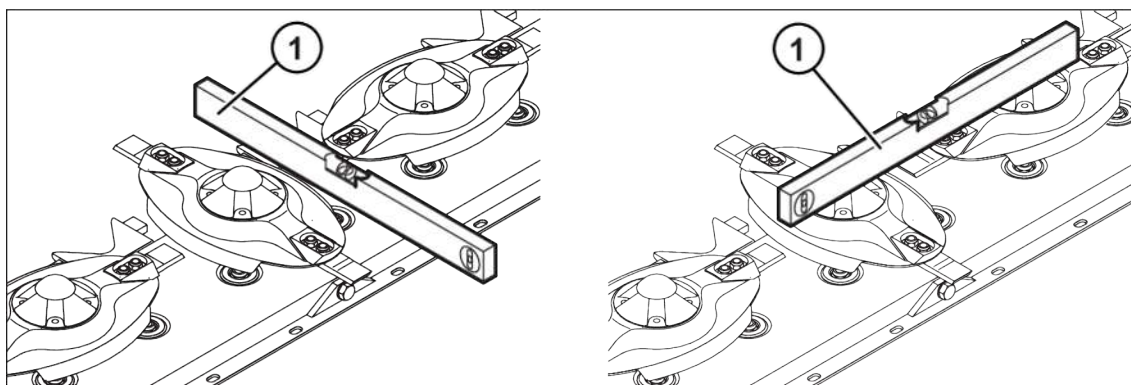
- ▶ Подогнать новую фронтальную кромку (3).
- ▶ С верхней стороны косилочного бруса в зонах (1) сварить короткие I-образные швы (примерно по 30 мм). **ИНФОРМАЦИЯ:** Кромки (2) сваривать нельзя.
- ▶ На нижней стороне косилочного бруса сварить фронтальную кромку (3) по всей длине в зоне (5) с косилочным брусом. **ИНФОРМАЦИЯ:** Кромки (4) сваривать нельзя.

15.4 Проверка уровня масла

ИНФОРМАЦИЯ

Замена масла в косилочном брусе не требуется.

Прежде чем проверить уровень масла в косилочном брусе, косилочный брус должен быть установлен горизонтально с помощью уровня.



KM000-284

УКАЗАНИЕ! Повреждения машины в результате неправильного выполнения проверки уровня масла либо замены масла и фильтрующего элемента! Соблюдать правила техники безопасности согласно инструкции "Проверка уровня масла. Безопасная замена масла и фильтрующего элемента", см. Страница 27.

- ▶ Обездвижить и обезопасить машину, см. Страница 26.

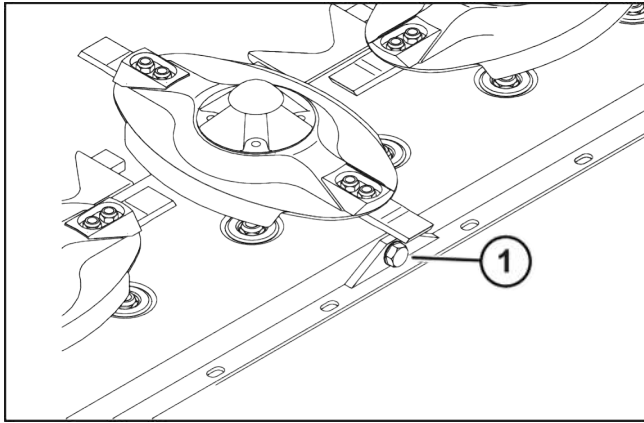
Выравнивание косилочного бруса в поперечном направлении (по направлению движения)

- ▶ Уровень (1) положить поперек на косилочном брус.
- ▶ Выровнять косилочный брус с помощью уровня (1), при необходимости отрегулировать посредством настройки высоты среза, см. Страница 76.

Выравнивание косилочного бруса в продольном направлении

- ▶ Расположить уровень (1) на двух косилочных дисках.
- ▶ Выровнять косилочный брус с помощью уровня (1), при необходимости с помощью клиньев установить в горизонтальное положение.

Проверка уровня масла



KM000-036

- ▶ Выверните резьбовую заглушку контрольного отверстия (1).
⇒ Уровень масла должен доходить до контрольного отверстия (1).

Если уровень масла доходит до контрольного отверстия (1):

- ▶ Заверните резьбовую заглушку контрольного отверстия (1), момент затяжки, [см. Страница 92.](#)

Если уровень масла не доходит до контрольного отверстия (1):

- ▶ Залейте свежее масло через контрольное отверстие (1) до уровня контрольного отверстия (1).
- ▶ Заверните резьбовую заглушку контрольного отверстия (1), момент затяжки, [см. Страница 92.](#)

16 Техническое обслуживание – смазывание

УКАЗАНИЕ

Повреждение подшипников и опор

Применение различных консистентных смазок может привести к повреждению смазываемых деталей.

- ▶ Не используйте смазки, содержащие графит.
- ▶ Не используйте различные смазки.

УКАЗАНИЕ

Загрязнение окружающей среды горюче-смазочными материалами

Неправильное хранение и неправильная утилизация горюче-смазочных материалов может привести к засорению окружающей среды. Даже минимальные количества этих материалов наносят ущерб окружающей среде.

- ▶ Храните горюче-смазочные материалы согласно законодательным предписаниям в подходящих контейнерах.
- ▶ Утилизируйте использованные горюче-смазочные материалы в соответствии с законодательными предписаниями.



ПРЕДУПРЕЖДЕНИЕ

Опасность получения травм из-за несоблюдения основных указаний по технике безопасности

Несоблюдение основных правил по технике безопасности может привести к тяжелым травмам или летальному исходу.

- ▶ Чтобы избежать возникновения несчастных случаев, необходимо прочесть и соблюдать основные указания по технике безопасности, *см. Страница 13.*



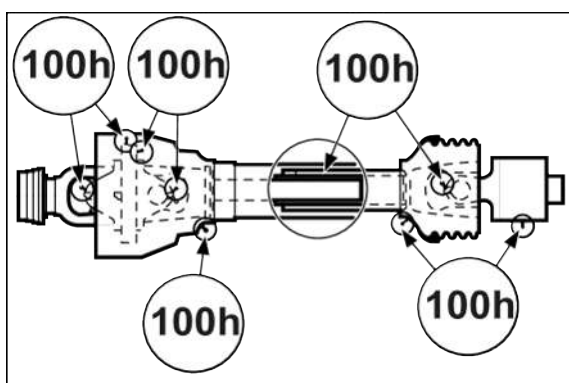
ПРЕДУПРЕЖДЕНИЕ

Травмоопасность из-за несоблюдения правил техники безопасности

При несоблюдении правил техники безопасности могут быть тяжело травмированы или убиты люди.

- ▶ Чтобы избежать возникновения несчастных случаев, необходимо прочитать и соблюдать правила техники безопасности, *см. Страница 26.*

16.1 Смазывание карданного вала




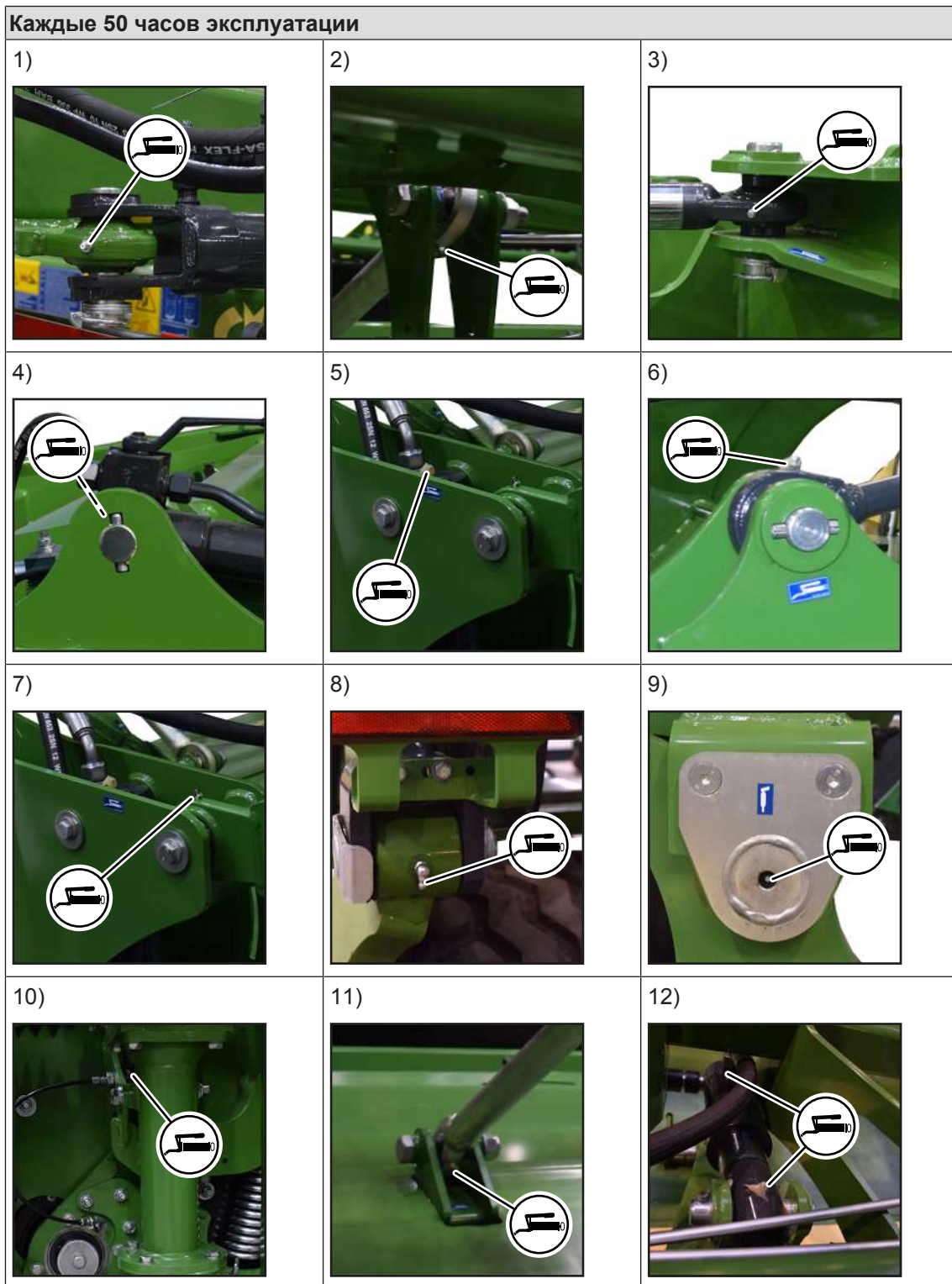
KMG000-007

- ✓ Машина остановлена и предохранена, см. [Страница 26](#).
- ▶ Соблюдать инструкцию по эксплуатации производителя карданного вала.
- ▶ Смазывайте карданные валы универсальной пластичной смазкой с периодичностью, указанной на рисунке.

16.2 Схема смазки — машина

При указании интервалов технического обслуживания за основу берется средняя загруженность машины. В случае увеличения загрузки и в экстремальных условиях работы интервалы технического обслуживания необходимо соответственно уменьшить. Виды смазки обозначены на схеме смазки символами, см. таблицу.

Вид смазки	Смазочный материал	Примечание
Смазывание 	Универсальная смазка	<ul style="list-style-type: none"> ▶ В каждый смазочный ниппель сделать прибл. два качка смазки смазочным шприцом. ▶ Удалить излишки смазки на смазочном ниппеле.



Каждые 50 часов эксплуатации		
13) 	14) 	15)
16) 	17) 	18)
19) 	20) 	21)
22) 		

17 Неисправность, причина и устранение

ПРЕДУПРЕЖДЕНИЕ

Опасность получения травм из-за несоблюдения основных указаний по технике безопасности

Несоблюдение основных правил по технике безопасности может привести к тяжелым травмам или летальному исходу.

- ▶ Чтобы избежать возникновения несчастных случаев, необходимо прочесть и соблюдать основные указания по технике безопасности, *см. Страница 13.*

ПРЕДУПРЕЖДЕНИЕ

Травмоопасность из-за несоблюдения правил техники безопасности

При несоблюдении правил техники безопасности могут быть тяжело травмированы или убиты люди.

- ▶ Чтобы избежать возникновения несчастных случаев, необходимо прочитать и соблюдать правила техники безопасности, *см. Страница 26.*

17.1 Неисправности в целом

Неисправность: неудовлетворительное качество резки.

Возможная причина	Устранение
Установлена слишком высокая высота среза.	▶ Уменьшить высоту среза, <i>см. Страница 76.</i>
Слишком низкое число оборотов.	▶ Увеличить число оборотов.
Ножи тупые.	▶ Заменить ножи, <i>см. Страница 120.</i>

Неисправность: косилка не может адаптироваться к неровностям грунта.

Возможная причина	Устранение
Гидравлика трактора находится не в плавающем положении.	▶ Установить гидравлику трактора в плавающее положение, <i>см. Страница 43.</i>

Неисправность: сильное загрязнение кормовой массы.

Возможная причина	Устранение
Разгрузка недостаточна.	▶ Увеличить разгрузку, <i>см. Страница 78.</i>

Неисправность: ширина вала слишком большая.

Возможная причина	Устранение
Щитки вала установлены слишком далеко наружу.	▶ Отрегулировать ширину вала, <i>см. Страница 79.</i>

17.2 Места установки домкрата

ПРЕДУПРЕЖДЕНИЕ

Опасность получения травм из-за поднятой машины

Существует опасность для людей из-за падения машины или бесконтрольно поворачивающихся деталей.

- ▶ Использовать только допущенные подъемные устройства и грузозахватные приспособления с достаточной грузоподъемностью. Весовые данные см. на фирменной табличке машины, см. [Страница 36](#).
- ▶ Соблюдать технические характеристики предусмотренных точек крепления.
- ▶ Обращать внимание на надежную фиксацию грузозахватных приспособлений.
- ▶ Ни в коем случае не находиться под приподнятой машиной.
- ▶ Надежно подпереть машину, если под ней необходимо выполнять работы, см. [Страница 26](#).



KMG000-110

1 Место установки домкрата сзади слева

2 Место установки домкрата сзади справа

18 Утилизация

По истечении срока службы машины, отдельные составные части машины должны быть надлежащим образом утилизированы. Нужно соблюдать действующие в настоящее время специфические для страны эксплуатации директивы по утилизации отходов и действующие законы.

Металлические детали

- Все металлические детали необходимо доставлять к месту утилизации металла.
- Перед утилизацией необходимо освободить детали от эксплуатационных и смазочных материалов (трансмиссионное масло, масло из гидравлической системы, ...).
- Эксплуатационные и смазочные материалы необходимо доставлять к месту утилизации, удовлетворяющему экологическим требованиям, или к месту вторичной переработки.

Эксплуатационные и смазочные материалы

- Эксплуатационные и смазочные материалы (дизельное топливо, хладагент, трансмиссионное масло, масло из гидравлической системы, ...) необходимо доставлять к месту утилизации отработанных смазочных материалов.

Синтетические материалы

- Все синтетические материалы необходимо доставлять к месту утилизации синтетических материалов.

Резина

- Все резиновые детали (шланги, шины ...) необходимо доставлять к месту утилизации резины.

Отходы электроники

- Все детали электроники необходимо доставлять к месту утилизации электроники.

19 Предметный указатель

Символы

Адаптация точек соединения	46	Дополнительное оборудование и запасные части	15
Безопасность движения	20	Дополнительный заказ	7
Благоразумное предсказуемое применение не по назначению	12	Жидкости под высоким давлением	23
Блокировка/разблокировка запорных кранов	65	Загрязнение гидравлической и/или топливной системы	21
Блокировка/разблокировка запорных кранов на поперечном транспортере	66	Замена масла	109, 111, 112, 113, 115, 117
Боковая защита – в исполнении «Гидравлические складные боковые защиты»	62	Замена ножей в исполнении "Быстродействующий ножевой замок"	122
Боковая защита – в серийной модификации	60	Замена ножей в исполнении "Резьбовой ножевой замок"	121
Болты с крупным шагом метрической резьбы	90	Замена фильтрующего элемента	102, 106
Болты с мелким шагом метрической резьбы	91	Защитное оборудование	32
Болты с метрической резьбой, потайной головкой и внутренним шестигранником	92	Знак «Тихоходное транспортное средство»	33
Ввод в эксплуатацию	50	Значение документа	7
Вес	39	Значение инструкции по эксплуатации	13
Входной редуктор	109	Использование документа	7
Выполнение визуального контроля	102, 106	Источники опасности на машине	23
Выполнить надлежащим образом проверку уровня масла, замену масла и фильтрующих элементов	27	К этому документу	7
Высота среза	39	Карданный вал	47
Габариты	39	Квалификация обслуживающего персонала	14
Гидравлические управляющие устройства трактора	44	Квалификация персонала	14
Гидравлическое масло	100, 104	Комплектность документа	8
Гидробак	100, 104	Консистентные смазки	42
Гидронасос	100, 104	Конструктивные изменения на машине	15
Главный редуктор	114	Контактные данные Вашего дилера	2
Горячие жидкости	23	Контакты	2
Горячие поверхности	24	Контрольный список для первого ввода в эксплуатацию	45
Графические средства	8	Контрольный список для транспортировки машины	73
Данные для запросов и заказов	2	Крепление машины	75
Данные по технике безопасности	12	Маркировка	36
Движение и транспортировка	70	Масла	41
Декларация о соответствии	139	Места установки домкрата	132
Демонтаж	59	Момент затяжки: гайки колес	94
Демонтаж / монтаж предохранительного приспособления от неправомерного использования	58	Моменты затяжки	90
Дети в опасности	14	Монтаж	59
		Монтаж карданного вала	55
		Монтаж карданного вала на машине	48
		Монтаж страховочной цепи	56
		Надежно установить машину	21

Наклейки по технике безопасности на машине	27	Откидывание вверх боковой защиты (транспортное положение).....	62
Настройки.....	76	Откидывание вверх фронтальной защиты.....	59
Неисправности в целом	131	Откидывание вниз бокового щитка (рабочее положение).....	61
Неисправность, причина и устранение	131	Откидывание вниз боковой защиты (рабочее положение).....	62
Несоответствующие эксплуатационные материалы.....	21	Откидывание вниз фронтальной защиты.....	60
Обездвижить и обезопасить машину.....	26	Отличающиеся моменты затяжки	93
Обзор машины	35	Охрана окружающей среды и утилизация.....	22
Обзор редукторов.....	108	Очистка машины.....	98
Опасная зона вала отбора мощности.....	18	Парковка машины.....	72
Опасная зона карданного вала	17	Первый ввод в эксплуатацию	45
Опасная зона между трактором и машиной... ..	18	Перевозка людей.....	15
Опасная зона отлетающих предметов	18	Планка на поперечном ленточном транспортере	97
Опасная зона при включенном приводе	18	Поведение в экстренных ситуациях и при авариях.....	25
Опасная зона, создаваемая инерционным движением компонентов машины	18	Поведение при пробое напряжения воздушными линиями электропередачи	22
Опасности под воздействием условий эксплуатации.....	22	Поворотный редуктор.....	111
Опасности при движении на поворотах с присоединенной машиной и из-за общей ширины машины	20	Поврежденные гидравлические шланги	23
Опасности при движении по дороге.....	20	Подгонка карданного вала	47
Опасности при движении по дороге и по полю	20	Подготовка машины для движения по дороге	71
Опасности при ненадлежащей подготовке машины для движения по дороге.....	20	Подготовка машины к транспортировке	73
Опасности при определенных работах: Работы на колесах и шинах.....	25	Подготовка прицепа устройства Hitch	46
Опасности при определенных работах: Работы на машине	24	Подключение освещения для движения по дороге	54
Опасности при эксплуатации машины на склоне	21	Подключение пульта управления	53
Опасность из-за повреждений на машине	16	Поднятая машина и компоненты машины.....	24
Опасность из-за сварочных работ	25	Подсоединение гидравлических шлангов	53
Опасность пожара	22	Подсоединение машины к трактору.....	51
Опасные зоны	16	Подъем машины	73
Описание машины	35	Подъем машины из рабочего в транспортное положение	67
Опускание машины из транспортного в рабочее положение	67	Поперечные ссылки.....	8
Освещение для движения по дороге	38	Правила техники безопасности.....	26
Оснастка машины.....	40	Предохранение поднятой машины и компонентов машины от опускания	26
Основные указания по технике безопасности	13	Предохранительные муфты на машине	36
Откидывание вверх бокового щитка (транспортное положение).....	61	Предупредительные указания.....	9
		Предупреждения о материальном ущербе и нанесении вреда окружающей среде	10
		Применение по назначению	12

Применимые документы	7	Средства индивидуальной защиты:.....	19
Присоединить машину	15	Срок службы машины.....	13
Проверить гидравлические шланги	102, 106	Страховочная цепь	41
Проверка защитных фартуков	98	Ступица ротора.....	119
Проверка ножей на износ.....	120	Сфера действия.....	7
Проверка уровня масла	115, 124	Схема смазки — машина	127
Проверка/замена ножей	120	Таблица перевода значений.....	11
Проверка/техническое обслуживание шин.....	93	Таблица технического обслуживания	87
Производительность	39	Температура окружающей среды	40
Промежуточный карданный вал.....	38	Термин "машина".....	8
Пульт управления.....	43	Технически допустимая максимальная скорость (движение по дороге)	39
Работа только после надлежащего ввода в эксплуатацию	15	Технически исправное состояние машины	16
Работы выполнять только на обездвиженной машине	24	Технические данные.....	39
Работы на возвышенных частях машины	24	Технические предельные значения	16
Работы по уходу и ремонту	24	Техническое обслуживание – Каждые 10 часов, но не реже 1 раза в день.....	89
Рабочие места на машине.....	15	Техническое обслуживание – Каждые 200 часов	90
Расположение и значение наклеек по технике безопасности.....	28	Техническое обслуживание – Каждые 50 часов	90
Растормаживание фрикционной муфты.....	94	Техническое обслуживание – общие указания	87
Регулировка высоты нижних тяг трактора.....	52	Техническое обслуживание – Однократно после 50 часов	89
Регулировка высоты среза	76	Техническое обслуживание – Перед началом сезона	87
Регулировка отбойного щитка	82	Техническое обслуживание – После окончания сезона	88
Регулировка пластины широкой укладки валька	81	Техническое обслуживание – смазывание... ..	126
Регулировка поперечного ленточного транспортера	84	Техническое обслуживание гидравлической системы	99, 103
Регулировка скорости подъема/опускания гидравлических цилиндров.....	77	Техническое обслуживание косилочного бруса	118
Регулировка скорости поперечного транспортера	83	Техническое обслуживание редукторов	107
Регулировка ширины валька	79	Требования к трактору – гидравлика	40
Регулировка широкой укладки.....	80	Требования к трактору – производительность	40
Редуктор для верхнего привода вальцов	116	Требования к трактору – электрооборудование	40
Режим эксплуатации в поле	68	Увеличение/уменьшение давления на почву — гидравлическая регулировка разгрузки	78
Резьбовые пробки на редукторах	92	Указания направления	8
Рисунки.....	8	Указания по технике безопасности на машине	19
Символы в иллюстрациях.....	9		
Символы в тексте	8		
Смазывание карданного вала	127		
Содержать защитные устройства в исправном состоянии	19		

Указания с информацией и рекомендациями	10
Указатели и ссылки	7
Указательная стрелка транспортного или рабочего положения	82
Управление	58
Управление запорным краном	66
Управление опорной стойкой	63
Установка опорной стойки в опорное положение	64
Установка опорной стойки в транспортное положение	63
Установка расстояния между вальцами	81
Утилизация	133
Фронтальная защита	59
Фронтальные кромки на косилочном бруске проверить/заменить	123
Целевая группа данного документа	7
Чистка поперечных ленточных транспортеров	97
Шины	41
Шум может нанести вред здоровью	23
Шумовая эмиссия	40
Эксплуатационная безопасность: Технически исправное состояние	15
Эксплуатационные материалы	21, 41
Элементы управления и индикации	43

20 Декларация о соответствии



Декларация о соответствии нормам ЕС



Мы

KRONE Agriculture SE

Heinrich-Krone-Straße 10, D-48480 Spelle

в качестве изготовителя нижеуказанного изделия, настоящим заявляем под собственную ответственность, что

машина: Прицепная косилка
серия: MT503-36

на которую выдана настоящая декларация, отвечает следующим соответствующим положениям:

- Директива ЕС 2006/42/ЕС (машины)

Подписавший настоящую декларацию управляющий фирмы является ответственным за составление технической документации.

**Ян Хорстманн**

(Управляющий фирмы по проектированию и развитию)

Шпелле, 04.08.2021

Год выпуска:**№ машины:**



THE POWER OF GREEN

Maschinenfabrik

Bernard Krone GmbH & Co. KG

✉ Heinrich-Krone-Straße 10
D-48480 Spelle

✉ Postfach 11 63
D-48478 Spelle

☎ +49 (0) 59 77 / 935-0

📠 +49 (0) 59 77 / 935-339

🌐 www.landmaschinen.krone.de